

Dell Precision™ Workstation 690 사용 설명서

[컴퓨터에 관한 정보](#)

[컴퓨터 개요](#)

[고급 기능](#)

[CD 및 DVD 복사](#)

[시작하기 전에](#)

[컴퓨터 받침대](#)

[컴퓨터 덮개 분리](#)

[새시 침입 스위치](#)

[메모리](#)

[드라이브](#)

[카드](#)

[스피커 설치\(선택사항\)](#)

[프로세서](#)

[전지](#)

[I/O 패널](#)

[시스템 보드](#)

[전원 공급 장치](#)

[컴퓨터 덮개 장착](#)

[문제 해결에 도움이 되는 도구](#)

[문제 해결](#)

[컴퓨터 청소](#)

[Microsoft® Windows® XP의 특징](#)

[도움말 얻기](#)

[용어집](#)

주, 주의사항 및 주의



주: 주는 컴퓨터를 보다 효율적으로 사용할 수 있는 중요 정보를 제공합니다.



주의사항: 주의사항은 하드웨어의 손상 또는 데이터 유실 위험을 설명하며, 이러한 문제를 방지할 수 있는 방법을 알려줍니다.



주의: 주의는 재산상의 피해나 심각한 부상 또는 사망을 유발할 수 있는 위험이 있음을 나타냅니다.

본 설명서에 수록된 정보는 사전 통보 없이 변경될 수 있습니다.
© 2006 Dell Inc. 저작권 본사 소유.

Dell Inc.의 서면 승인 없이 어떠한 경우에도 무단 복제하는 것을 엄격히 금합니다.

본 설명서에 사용된 상표: Dell, DELL 로고, Inspiron, Dell Precision, Dimension, OptiPlex, Latitude, Dell Travelite, PowerEdge, PowerVault, StrikeZone, PowerApp 및 Dell OpenManage는 Dell Inc.의 상표입니다. Intel, SpeedStep, Pentium, Xeon 및 Celeron은 Intel Corporation의 등록 상표입니다. Microsoft 및 Windows는 Microsoft Corporation의 등록 상표입니다. Bluetooth는 Bluetooth SIG, Inc. 소유의 등록 상표이고 사용권 계약에 따라 Dell에서 사용합니다. ENERGY STAR는 U.S Environmental Protection Agency의 등록 상표입니다.

본 설명서에서 특정 회사의 표시나 제품 이름을 지칭하기 위해 기타 상표나 상호를 사용할 수도 있습니다. Dell Inc.는 자사가 소유하고 있는 것 이외에 기타 모든 상표 및 상호 이름에 대한 어떠한 소유권도 보유하지 않습니다.

모델 DCDO

2006년 8월 P/N MD488 Rev. A02

[목록 페이지로 돌아가기](#)

컴퓨터 정보

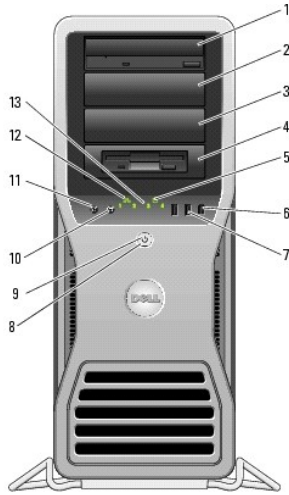
Dell Precision™ Workstation 690 사용 설명서

- [전면 모습](#)
- [후면 모습](#)
- [후면 패널 커넥터](#)
- [내부 모습](#)
- [시스템 보드 구성요소](#)

주의: 컴퓨터가 무거워(무게가 최소 55lb 정도) 다루기 어려울 수 있습니다. 이 컴퓨터를 들거나 움직이거나 기울이려면 도움을 받으십시오. 이 컴퓨터를 들려면 두 사람이 필요합니다. 부상을 방지하려면 컴퓨터를 항상 올바르게 들어야 하며 들 때 몸을 위로 굽히지 마십시오. 기타 중요한 안전 지침에 대한 내용은 제품 정보 안내를 참조하십시오.

주의: 컴퓨터를 똑바로 세우기 전에 컴퓨터 받침대를 설치하십시오. 받침대를 설치하지 않고 컴퓨터를 똑바로 세우는 경우 컴퓨터가 뒤집혀질 수 있어 부상을 입거나 컴퓨터가 손상될 수 있습니다.

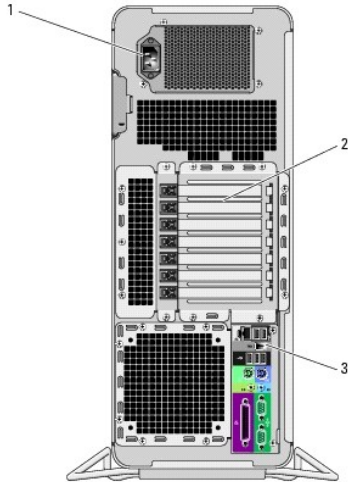
전면 모습



1-3	5.25인치 드라이브 베이	CD/DVD 드라이브, 매체 카드 판독기, 플로피 드라이브 또는 SATA 하드 드라이브를 5.25인치 드라이브 베이 캐리어에 고정할 수 있습니다. 주: 이 하드 드라이브 캐리어는 5.25인치 드라이브 베이에만 사용할 수 있습니다. 플로피 드라이브/매체 카드 판독기 및 하드 드라이브 캐리어는 서로 바꿔 사용할 수 없습니다.
4	특수 3.5인치 드라이브 패널 판이 있는 5.25인치 드라이브 베이	CD/DVD 드라이브, 매체 카드 판독기, 플로피 드라이브 또는 SATA 하드 드라이브를 5.25인치 드라이브 베이 캐리어에 고정할 수 있습니다. 여기에 표시된 드라이브 패널판은 플로피 드라이브 또는 매체 카드 판독기와만 함께 사용할 수 있으며 4개 5.25인치 드라이브 베이의 전면에 모두 설치될 수 있습니다. 자세한 내용은 드라이브 패널 을 참조하십시오. 주: 하드 드라이브 캐리어는 5.25인치 드라이브 베이에만 사용할 수 있습니다. 플로피 드라이브/매체 카드 판독기 및 하드 드라이브 캐리어는 서로 바꿔 사용할 수 없습니다.
5	하드 드라이브 작동 표시등	하드 드라이브 표시등은 컴퓨터가 하드 드라이브에서 데이터를 읽거나 저장할 때 켜집니다. 이 표시등은 CD 플레이어와 같은 장치가 작동할 때도 켜질 수 있습니다.
6	IEEE 1394 커넥터	IEEE 1394 커넥터는 디지털 비디오 카메라 및 외부 저장 장치와 같은 고속 데이터 장치용으로 사용하십시오.
7	USB 2.0 커넥터(2개)	플래쉬 메모리 키 또는 카메라와 같이 가끔씩 연결하는 장치 또는 부팅 USB 장치에 대해서는 전면 USB 커넥터를 사용하십시오(자세한 내용은 USB 장치로 부팅 참조). 프린터 및 키보드와 같이 일반적으로 연결되어 있는 장치에는 후면 USB 커넥터를 사용하는 것이 좋습니다.
8	전원 단추	이 단추를 누르면 컴퓨터의 전원이 켜집니다. 주의 사항: 데이터 유실을 방지하려면 컴퓨터의 전원을 끌 때 전원 단추를 사용하지 마십시오. 대신 운영 체제 종료를 수행하십시오.
9	전원 표시등	전원 표시등은 켜지고 광박이거나 단색을 계속 유지하여 다음과 같이 여러 가지 상태를 나타냅니다. <ul style="list-style-type: none"> ○ 표시등이 꺼져 있음 — 컴퓨터가 꺼져 있거나 최대 절전 모드에 있습니다. ○ 녹색으로 켜져 있음 — 컴퓨터가 정상적으로 작동하고 있습니다. ○ 녹색으로 광박임 — 컴퓨터가 절전 상태에 있습니다.

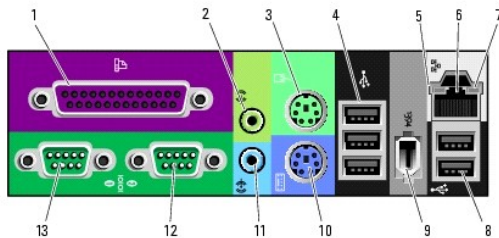
		<p>○ 깜박이거나 호박색으로 켜져 있음 — 전원 문제를 참조하십시오.</p> <p>절전 상태를 종료하려면 전원 단추를 누르거나 키보드나 마우스를 사용하십시오.(Windows 장치 관리자에서 재개 장치로 설정된 경우). 슬립 상태 및 절전 상태를 종료하는 데 대한 자세한 내용은 전원 관리를 참조하십시오.</p> <p>컴퓨터에 발생한 문제를 해결하는 데 도움을 주는 표시등 코드에 관한 설명은 진단 표시등을 참조하십시오.</p>
10	마이크로폰 커넥터	마이크로폰 커넥터에는 사운드 또는 전화 프로그램에 음성 또는 음악 입력을 위한 PC 마이크를 연결합니다.
11	헤드폰 커넥터	헤드폰 커넥터에는 헤드폰을 연결하십시오.
12	네트워크 연결 표시등	네트워크 연결 표시등은 10Mbps, 100Mbps 또는 1000Mbps(또는 1Gbps) 네트워크 및 컴퓨터 사이의 연결 상태가 좋을 때 켜집니다.
13	진단 표시등(4개)	진단 코드를 기반으로 컴퓨터 문제를 해결하는 데 도움을 주는 이러한 표시등을 사용하십시오. 자세한 내용은 진단 표시등 을 참조하십시오.

후면 모습



1	전원 커넥터	전원 케이블을 삽입하십시오. 이 커넥터의 모양은 그림에서 표시된 것과 다를 수 있습니다.
2	카드 슬롯	설치된 모든 PCI, PCI-X 또는 PCI Express 카드용 커넥터에 액세스합니다. 주: 5개의 중심 커넥터 슬롯(PCI 슬롯 1개, PCI Express x16 슬롯 1개, PCI Express x8 슬롯(x4 배선) 1개, PCI-X 슬롯 2개)은 full-length 카드를 지원합니다. 상단 및 하단에 있는 커넥터 슬롯(PCI Express x8 슬롯(x4 배선) 2개)은 half-length 카드를 지원합니다.
3	후면 패널 커넥터	직렬, USB 및 기타 장치를 해당 커넥터에 꽂으십시오(후면 패널 커넥터 참조).

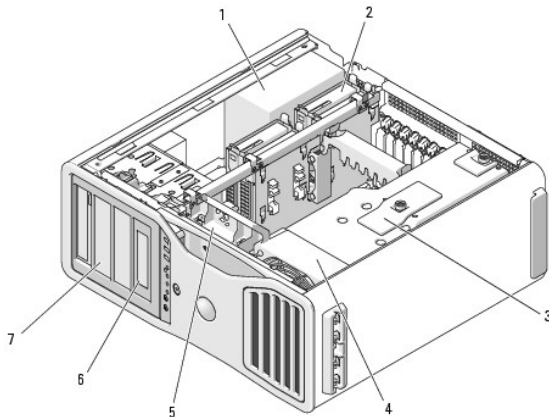
후면 패널 커넥터



1	병렬 커넥터	프린터와 같은 병렬 장치를 병렬 커넥터에 연결하십시오. USB 프린터를 사용하는 경우에는 USB 커넥터에 연결하십시오. 주: 컴퓨터가 동일한 주소에 구성된 병렬 커넥터가 들어 있는 설치된 카드를 감지하면 내장형 병렬 커넥터는 자동으로 비활성화됩니다. 자세한 내용은 시스템 설치 프로그램 옵션 을 참조하십시오.
2	출력 라인/헤드폰 커넥터	녹색 출력 라인 커넥터에는 대부분의 내장형 증폭기가 달린 스피커 및 헤드폰을 연결합니다.

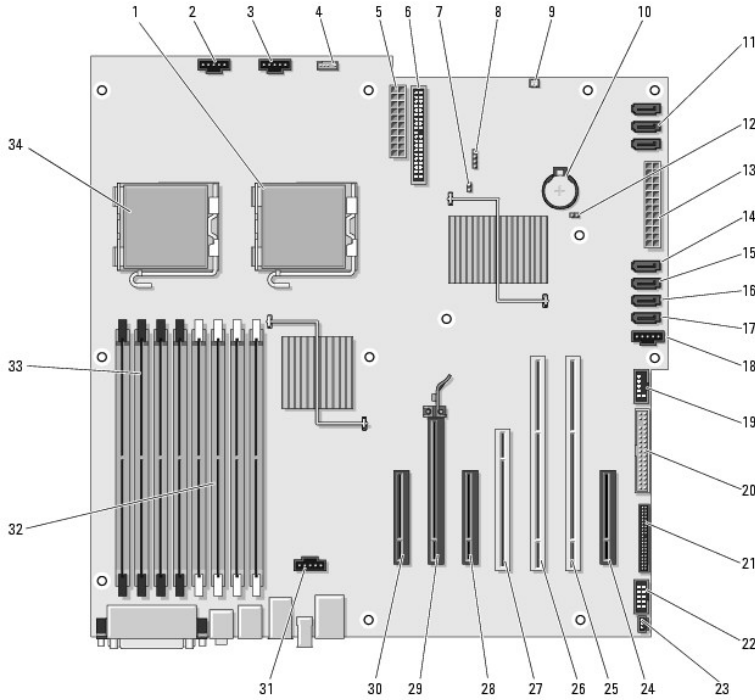
		사운드 카드가 있는 컴퓨터에서는 카드의 커넥터를 사용하십시오.
3	마우스 커넥터	녹색 마우스 커넥터에 표준 PS/2 마우스를 연결하십시오. 마우스를 컴퓨터에 연결하기 전에 컴퓨터 및 모든 연결 장치를 끄십시오. USB 마우스를 사용하는 경우에는 USB 커넥터에 연결하십시오. 컴퓨터가 Microsoft® Windows® XP 운영 체제를 실행하는 경우 하드 드라이버에 필요한 마우스 드라이버가 설치되어 있습니다.
4	USB 2.0 커넥터 (3개)	플래쉬 키, 카메라와 같이 가끔씩 연결하는 장치 또는 부팅 USB 장치에 대해서는 전면 USB 커넥터를 사용하는 것이 좋습니다. 프린터 및 키보드와 같이 일반적으로 연결되어 있는 장치에 대해서는 후면 USB 커넥터를 사용하십시오.
5	연결 무결성 표시등	<ul style="list-style-type: none"> 1 녹색 — 10Mbps 네트워크와 컴퓨터 사이의 연결 상태가 좋습니다. 1 주황색 — 100Mbps 네트워크와 컴퓨터 사이의 연결 상태가 좋습니다. 1 황색 — 1000Mbps(또는 1Gbps) 네트워크와 컴퓨터 사이의 연결 상태가 좋습니다. 1 꺼짐 — 컴퓨터가 물리적 네트워크 연결을 감지하지 못하고 있습니다.
6	네트워크 어댑터 커넥터	컴퓨터를 네트워크 또는 광대역 장치에 연결하려면 네트워크 케이블의 한쪽 끝을 네트워크 잭이나 네트워크 또는 광대역 장치에 연결하십시오. 네트워크 케이블의 다른쪽 끝을 컴퓨터의 네트워크 어댑터 커넥터에 연결하십시오. 딸깍 소리가 나면 네트워크 케이블이 단단하게 연결된 것입니다. 주: 전화 케이블을 네트워크 커넥터에 꽂지 마십시오. 추가 네트워크 커넥터 카드가 있는 컴퓨터의 경우 다중 네트워크 연결(예: 별도의 인트라넷 및 엑스트라넷)을 설치할 때 카드 및 컴퓨터 후면의 커넥터를 사용하십시오. 범주 5 배선 또는 해당 네트워크용 커넥터를 사용하는 것이 좋습니다. 범주 3 배선을 사용해야 할 경우에는 네트워크 속도를 10Mbps로 끌어올려 안정적인 작동이 되도록 하십시오.
7	네트워크 작동 표시등	컴퓨터가 네트워크에서 데이터를 송수신할 때 황색 작동 표시등이 깜박입니다. 네트워크 처리량이 많을 경우 이 표시등은 계속 "켜짐" 상태를 유지합니다.
8	USB 2.0 커넥터 (2개)	플래쉬 키, 카메라와 같이 가끔씩 연결하는 장치 또는 부팅 USB 장치에 대해서는 전면 USB 커넥터를 사용하는 것이 좋습니다. 프린터 및 키보드와 같이 일반적으로 연결되어 있는 장치에 대해서는 후면 USB 커넥터를 사용하십시오.
9	IEEE 1394 커넥터	IEEE 1394 커넥터는 디지털 비디오 카메라 및 외부 저장 장치와 같은 고속 데이터 장치용으로 사용하십시오.
10	키보드 커넥터	표준 PS/2 키보드를 사용하는 경우에는 자주색 키보드 커넥터에 연결하십시오. USB 키보드를 사용하는 경우에는 USB 커넥터에 연결하십시오.
11	입력 라인 커넥터	청색 입력 라인 커넥터에는 카세트 플레이어, CD 플레이어 또는 VCR과 같은 녹음/재생 장치를 연결합니다. 사운드 카드가 있는 컴퓨터에서는 카드의 커넥터를 사용하십시오.
12	직렬 커넥터	소형 장치와 같은 직렬 장치를 직렬 포트에 연결합니다. 필요한 경우 시스템 설치 프로그램에서 이 포트의 주소를 수정할 수 있습니다(시스템 설치 프로그램 참조).
13	직렬 커넥터	소형 장치와 같은 직렬 장치를 직렬 포트에 연결합니다. 필요한 경우 시스템 설치 프로그램에서 이 포트의 주소를 수정할 수 있습니다(시스템 설치 프로그램 참조).

내부 모습



1	전원 공급 장치
2	하드 드라이브 베이
3	메모리판
	주의 사항: 메모리판은 메모리 라이저 카드(선택 사양)를 제자리에 고정합니다. 라이저를 고정하고 손상을 방지하려면 해당 나비 나사를 충분히 조여야 합니다.
4	전면 팬
5	카드 팬
6	3.5인치 드라이브 패널이 있는 5.25인치 드라이브 베이
7	5.25인치 드라이브 베이

시스템 보드 구성요소



1	보조 프로세서 커넥터(CPU_1)	18	하드 드라이브 팬(FAN_HDD)
2	전면 팬 커넥터(FAN_FRONT)	19	Flexbay 커넥터(USB)
3	카드 케이스 팬 커넥터(FAN_CCAG)	20	플로피 드라이브(DSKT)
4	내부 스피커 커넥터(INT_SPKR)	21	전면 패널 커넥터(FRONTPANEL)
5	전원 커넥터(POWER2)	22	전면 패널 1394 커넥터(FP1394)
6	IDE 드라이브 커넥터(IDE)	23	새시 침입 헤더(INTRUDER)
7	암호 잠퍼(PSWD)	24	PCI-Express x8 카드 슬롯, x4 배선(SLOT7_PCIE)
8	보조 하드 드라이브 LED 커넥터(AUX_LED)	25	PCI-X 카드 슬롯(SLOT6_PCIX)
9	공기 온도 센서 커넥터	26	PCI-X 카드 슬롯(SLOT5_PCIX)
10	전지 소켓(BATTERY)	27	PCI-X 카드 슬롯(SLOT4_PCI)
			주: 이 슬롯은 듀얼 그래픽 구성에서 사용할 수 없습니다.
11	SATA 커넥터(SATA_0, SATA_1, SATA_2)	28	PCI-Express x8 카드 슬롯, x4 배선(SLOT3_PCIE)
			주: 듀얼 그래픽 구성에서 이 슬롯은 그래픽 라이저의 x16 슬롯으로 교체되며 그래픽 카드를 고정합니다.
12	RTC 재설정 잠퍼(RTCRST)	29	PCI-Express x16 카드 슬롯(SLOT2_PCIE)
			주: 이 슬롯은 듀얼 그래픽 구성에서 사용할 수 없습니다.
13	주 전원 커넥터(POWEsR1)	30	
			주: PCI-Express x8 카드 슬롯, x4 배선(SLOT1_PCIE)
			주: 듀얼 그래픽 구성에서 이 슬롯은 그래픽 라이저의 x16 슬롯으로 교체되며 그래픽 카드를 고정합니다.
14	하드 드라이브 커넥터(HDD_3)	31	메모리 팬 커넥터(FAN_MEM)

15	하드 드라이브 커넥터(HDD_2)	32	흰색 메모리 모듈 커넥터(DIMM_1~4)는 메모리 모듈 또는 메모리 모듈 라인을 지원합니다.
16	하드 드라이브 커넥터(HDD_1)	33	검은색 메모리 모듈 커넥터(DIMM_5~8)는 메모리 라인이 카드가 설치되지 않은 경우에만 메모리 모듈을 지원합니다. 그렇지 않은 경우에는 비워두어야 합니다.
17	하드 드라이브 커넥터(HDD_0)	34	주 프로세서 커넥터(CPU_0)

케이블 색상

장치	색상
하드 드라이브(온보드 컨트롤러가 있음)	청색 케이블
플로피 드라이브	검은색 당김 탭
CD/DVD 드라이브	주황색 당김 탭

[목차 페이지로 돌아가기](#)

[목록 페이지로 돌아가기](#)

고급 기능

Dell Precision™ Workstation 690 사용 설명서

- [LegacySelect 기술 제어](#)
- [관리 기능](#)
- [보안](#)
- [암호 보호](#)
- [시스템 설치 프로그램](#)
- [부팅 메뉴](#)
- [읽은 암호 삭제](#)
- [CMOS 설정 삭제](#)
- [전원 관리](#)
- [Hyper-Threading 및 듀얼 코어 기술](#)
- [IEEE 1394](#)
- [RAID 구성 정보](#)
- [RAID 구성 유틸리티](#)
- [RAID 구성 및 관리](#)
- [구성 작업 수행](#)

LegacySelect 기술 제어

LegacySelect 기술 제어 기능은 하드 드라이브 이미지, 웹프 데스크 절차 및 일반 플랫폼 기반의 레거시 풀, 레거시 축소 또는 레거시 프리 솔루션을 제공합니다. 이 제어 기능은 시스템 설치 프로그램, Dell OpenManage™ IT Assistant 또는 Dell™ 공장 출하 시 통합되어 관리자에게 제공됩니다.

LegacySelect를 통해서 관리자는 직렬 및 USB 커넥터, 병렬 커넥터, 플로피 드라이브 및 PS/2 마우스가 포함된 미디어 장치와 커넥터를 전자적으로 활성화하거나 비활성화할 수 있습니다. 커넥터와 매체 장치를 비활성화하면 자원을 사용할 수 있게 됩니다. 변경사항을 적용하려면 컴퓨터를 재시작해야 합니다.

관리 기능

ASF(경고 표준 형식)

ASF(경고 표준 형식)는 DMTF(Distributed Management Task Force) 관리 표준으로 "이전 운영 체제" 또는 "부재중 운영 체제" 경고 기능입니다. 이러한 표준은 운영 체제가 슬립 상태 또는 시스템 전원이 꺼진 상태에서 발생할 수 있는 보안 및 오류 상태를 경고합니다. ASF는 이전의 부재중 운영 체제 경고 기능의 대체 기술입니다.

본 컴퓨터는 다음과 같은 ASF 경고를 지원합니다.

경고	설명
Chassis: Chassis Intrusion - Physical Security Violation/ Chassis Intrusion - Physical Security Violation Event Cleared	컴퓨터 새시가 열린 적이 있거나 새시 침입 경고가 삭제되었습니다.
Boot: Failure to Boot to BIOS	BIOS가 초기화 과정에 로딩을 완료하지 못했습니다.
Password: System Password Violation	시스템 암호가 잘못되었습니다(3회 실패 시 경고 발생).
CPU: CPU DOA Alert/CPU DOA Alert Cleared	프로세서가 올바르게 작동하지 않습니다.
Heartbeats: Entity Presence	시스템 유무를 확인하기 위해 주기적인 박동 신호를 전송하였습니다.
Temperature: Generic Critical Temperature Problem	컴퓨터의 온도가 적당한 범위를 벗어났습니다.
Voltage: Generic Critical Voltage Problem	내장형 전압 조절기의 전압이 적당한 범위를 벗어났습니다.
Power Supply: Critical Power Supply Problem	컴퓨터 전원 공급 장치의 전압이 적당한 범위를 벗어났습니다.
Cooling Device: Generic Critical Fan Failure	팬 속도(rpm)가 적당한 범위를 벗어났습니다.
Connectivity: Ethernet Connectivity Enabled/Ethernet Connectivity Disabled	이더넷 연결이 활성화되었거나 비활성화되었습니다.

Dell의 ASF 구현에 대한 자세한 내용은 Dell 지원 웹 사이트(support.dell.com)에서 [ASF 사용 설명서](#) 및 [ASF 관리 설명서](#)를 참조하십시오.

Dell OpenManage™ IT Assistant

IT Assistant는 네트워크로 결합된 컴퓨터와 기타 장치를 구성, 관리 및 감시합니다. IT Assistant는 업계 표준 관리 소프트웨어가 설치된 컴퓨터의 자산, 구성, 이벤트(경고) 및 보안을 관리합니다. SNMP, DMI, CIM 산업 표준을 따르는 방법을 지원합니다.

DMI와 CIM 기반의 Dell OpenManage Client 매개체를 본 컴퓨터에서 사용할 수 있습니다. IT Assistant에 대한 자세한 내용은 Dell 지원 웹 사이트(support.dell.com)에서 [Dell OpenManage IT Assistant 사용 설명서](#)를 참조하십시오.

Dell OpenManage Client Instrumentation


Dell OpenManage Client Instrumentation은 IT Assistant와 같은 원격 관리 프로그램을 사용하여 다음 기능을 수행할 수 있도록 하는 소프트웨어입니다.

- 1 컴퓨터에 설치되어 있는 프로세서 개수 및 실행 중인 운영 체제와 같은 컴퓨터 정보 확인
- 1 온도 감지기에서 발생한 열관리 경고 및 저장 장치에서 발생한 하드 드라이브 오류를 인식하는 등의 컴퓨터 상태 감시
- 1 컴퓨터 상태 변경(예: BIOS 업데이트 또는 원격 시스템 종료)

관리형 시스템은 IT Assistant를 사용하는 네트워크에 Dell OpenManage Client Instrumentation가 설치된 시스템입니다. Dell OpenManage Client Instrumentation에 대한 자세한 내용은 Dell 지원 웹 사이트(support.dell.com)에서 **Dell OpenManage Client Instrumentation 사용 설명서**를 참조하십시오.

보안

새시 침입 감지

 **주:** 관리자 암호 옵션이 활성화 상태인 경우, 관리자 암호를 알아야 **Chassis Intrusion** 설정을 재설정할 수 있습니다.

이 기능(설치되고 활성화된 경우)은 새시가 열려 있으면 사용자에게 경고를 알립니다. **Chassis Intrusion** 설정을 변경하려면:

1. 시스템 설치 프로그램을 시작하십시오.
2. 아래쪽 화살표 키를 눌러 **Security** 옵션으로 이동하십시오.
3. <Enter> 키를 눌러 메뉴를 표시하십시오.
4. 아래쪽 화살표 키를 사용하여 **Chassis Intrusion**를 선택하십시오.
5. 왼쪽 및 오른쪽 화살표 키를 사용하여 옵션 설정을 선택하십시오.
6. 시스템 설치 프로그램을 종료하십시오.

옵션 설정

- 1 **On** — 시스템 덮개가 열렸을 경우, 설정이 **Detected**로 변경되고 다음 컴퓨터 시작 시 부팅 루틴 동안 다음과 같은 경고 메시지가 표시됩니다.

Alert! Cover was previously removed.

- 1 **On-Silent**(기분값) — 시스템 덮개가 열렸을 경우, 설정은 **Detected**로 변경됩니다. 다음 컴퓨터 시동 시 부팅 순서가 진행되는 동안 경고 메시지는 나타나지 않습니다.
- 1 **Off** — 침입 감시를 하지 않고 메시지도 나타나지 않습니다.

Detected 설정을 다시 설치하려면:

1. 시스템 설치 프로그램을 시작하십시오.
2. 아래쪽 화살표 키를 눌러 **Security** 옵션으로 이동하십시오.
3. <Enter> 키를 눌러 메뉴를 표시하십시오.
4. 아래쪽 화살표 키를 사용하여 **Intrusion Alert**를 선택하십시오.
5. 왼쪽 및 오른쪽 화살표 키를 사용하여 **Acknowledge**를 선택하십시오.
6. 컴퓨터를 재시작하여 변경 사항을 적용하십시오.

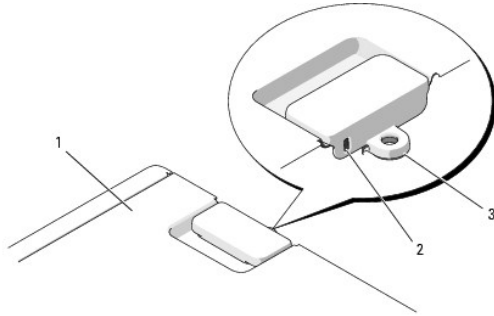
자물쇠 고리 및 케이블 고정 슬롯

다음 방법 중 하나를 사용하여 컴퓨터를 보호하십시오.

- 1 자물쇠만 사용하거나 자물쇠 고리가 달린 보안 케이블을 함께 사용하십시오.
자물쇠를 사용하면 컴퓨터가 열리지 않도록 할 수 있습니다.
고정된 물체에 보안 케이블을 감아 자물쇠와 함께 사용하면 컴퓨터를 무단으로 이동할 수 없습니다.
- 1 시중에서 판매하는 도난 방지 장치를 컴퓨터 후면의 보안 케이블 슬롯에 연결하십시오.

주: 도난 방지 장치를 구입하기 전에 사용자 컴퓨터의 케이블 고정 슬롯에 맞는지 확인하십시오.

도난 방지 장치에는 일반적으로 잠금 장치와 키가 달려 있는 금속 케이블이 있습니다. 도난 방지 장치를 설치하는 지침은 장치와 함께 제공된 설명서를 참조하십시오.



1	컴퓨터 상단
2	보안 케이블 슬롯
3	자물쇠 고리

암호 보호

주의사항: 암호를 사용하여 컴퓨터 데이터를 보호할 수 있지만 이 기능만으로는 부족합니다. 데이터를 더욱 안전하게 보호하려면 데이터 암호화 프로그램과 같은 추가 보호 수단을 사용하십시오.

시스템 암호

주의사항: 시스템 암호를 설정하지 않거나 잠기지 않은 상태로 방치해 두어 다른 사용자가 점퍼 설정으로 암호를 비활성화한 경우 컴퓨터의 하드 드라이브 데이터가 무단으로 사용될 위험이 있습니다.

옵션 설정

다음 옵션이 화면에 나타나면 시스템 암호를 변경하거나 새로운 암호를 입력할 수 없습니다.

- 1 **Set** — 시스템 암호가 지정된 상태입니다.
- 1 **Disabled** — 시스템 보드의 점퍼 설정에 의해 시스템 암호가 비활성화된 상태입니다.

다음과 같은 옵션이 표시되는 경우에만 시스템 암호를 지정할 수 있습니다.

- 1 **Not Set** — 지정된 시스템 암호가 없고 시스템 보드의 암호 점퍼가 활성 위치(기본 설정)에 있습니다.

시스템 암호 지정

시스템 암호를 지정하지 않고 필드에서 이동하려면, [5단계를](#) 수행하기 전에 <Esc> 키를 누르십시오.

1. 시스템 설치 프로그램을 시작하고 **Security**에 **Unlock Setup** 필드가 있는지 확인하십시오([시스템 설치 프로그램](#) 참조).
2. **Unlock Setup** 필드가 있는 경우:
 - a. 화살표 키를 사용하여 **Unlock Setup** 필드로 이동하십시오.
 - b. <Enter> 키를 눌러 필드에 액세스하십시오.
 - c. 관리자 암호를 입력하고 <Enter> 키를 누르십시오.
3. 화살표 키를 사용하여 **System Password** 필드로 이동한 다음 <Enter> 키를 누르십시오.
4. **New Password** 필드에서 새 암호를 입력하십시오.

최대 15자를 입력할 수 있습니다. 암호 입력 시 문자를 지우려면 <Backspace> 키 또는 왼쪽 화살표 키를 누르십시오. 암호는 대소문자를 구분하지 않습니다.

일부 키 조합은 유효하지 않습니다. 이들 조합 중 하나를 입력하면 스피커에서 경고음이 발생합니다.

각 문자 키(또는 빈 칸의 경우 스페이스바)를 누르면, 필드에 위치 지정자가 표시됩니다.

- <Enter> 키를 누르십시오.
새 시스템 암호가 15문자 이하인 경우, 전체 필드는 위치 지정자로 채워집니다.
- 암호를 확인하려면, **Confirm New Password**에서 다시 암호를 입력하고 <Enter> 키를 누르십시오.
- 프롬프트에서 <Enter> 키를 누르십시오.
시스템 암호 설정이 **Set**로 변경됩니다.
- 시스템 설치 프로그램을 종료하십시오.
컴퓨터를 재시작하면 암호 보호 기능이 적용됩니다.

시스템 암호 입력

컴퓨터를 시작하거나 재시작하면 화면에 다음과 같은 프롬프트가 나타납니다.

```
Type the system password and press <Enter>.
Enter password:
```

관리자 암호를 지정한 경우 컴퓨터에서 이 관리자 암호를 대체 시스템 암호로 승인합니다.


부정확하거나 불완전한 시스템 암호를 입력하면, 다음과 같은 메시지가 화면에 나타납니다.

```
** Incorrect password. **
```

부정확하거나 불완전한 시스템 암호를 다시 입력하면 같은 메시지가 나타납니다. 부정확하거나 불완전한 시스템 암호를 세 번 이상 입력하면 시스템에 다음 메시지가 나타납니다.

```
** Incorrect password. **
Number of unsuccessful password attempts: 3
System halted! Must power down.
```

컴퓨터를 켜다가 다시 켜 후에도 부정확하거나 불완전한 암호를 입력하면 이전에 표시되었던 메시지가 나타납니다.

 **주:** 컴퓨터 데이터가 무단으로 변경되는 것을 더욱 방지하려면 **System Password** 및 **Admin Password**와 함께 **Password Changes**를 사용할 수 있습니다.

기존의 시스템 암호 삭제 또는 변경

시스템 암호를 지정하지 않고 필드에서 이동하려면, [5단계](#)를 수행하기 전에 <Esc> 키를 누르십시오.

- 시스템 설치 프로그램을 시작하고 **Security**에 **Unlock Setup** 필드가 있는지 확인하십시오([시스템 설치 프로그램](#) 참조).
- Unlock Setup** 필드가 있는 경우:
 - 화살표 키를 사용하여 **Unlock Setup** 필드로 이동하십시오.
 - <Enter> 키를 눌러 필드에 액세스하십시오.
 - 관리자 암호를 입력하고 <Enter> 키를 누르십시오.
- 화살표 키를 사용하여 **System Password** 필드로 이동한 다음 <Enter> 키를 누르십시오.
- Old Password** 필드에서 새 암호를 입력하십시오.
- 기존 암호를 변경하려면 [시스템 암호 지정](#)의 지침에 따라 [4단계](#)부터 시작하십시오.
- 암호를 삭제하려면 필드를 비워 두체로 **New Password**에서 <Enter> 키를 누르십시오.
- 필드를 비워 두체로 **Confirm New Password** 필드에서 다시 <Enter> 키를 누르십시오.
- System Password** 설정이 **Not Set**로 표시되어 있는지 확인하십시오.
Not Set로 표시되면 시스템 암호가 삭제된 것입니다. **Not Set**로 표시되지 **않으면** [3단계](#)~[8단계](#)를 반복하십시오.
- 시스템 설치 프로그램을 종료하십시오.

관리자 암호

옵션 설정

다음 옵션이 화면에 나타나면 관리자 암호를 변경하거나 새로운 암호를 입력할 수 없습니다.


- 1 **Disabled** — 시스템 보드의 펌웨어 설정에 의해 관리자 암호가 비활성화된 상태입니다.

다음과 같은 옵션이 표시되는 경우에만 관리자 암호를 지정할 수 있습니다.

- 1 **Set** — 관리자 암호가 지정된 상태입니다.
- 1 **Not Set** — 지정된 관리자 암호가 없고 시스템 보드의 암호 펌웨어 활성화 위치(기본 설정)에 있습니다.

관리자 암호 지정

관리자 암호는 시스템 암호와 동일할 수 있습니다. 시스템 암호를 지정하지 않고 필드에서 이동하려면, [5단계](#)를 수행하기 전에 <Esc> 키를 누르십시오.

 **주:** 두 암호를 다르게 설정한 경우, 관리자 암호는 대체 설치 암호로 사용할 수는 있지만 관리자 암호 대신 시스템 암호를 사용할 수는 없습니다.

1. 시스템 설치 프로그램을 시작하고 **Security**에 **Unlock Setup** 필드가 있는지 확인하십시오([시스템 설치 프로그램](#) 참조).

2. **Unlock Setup** 필드가 있는 경우:

- a. 화살표 키를 사용하여 **Unlock Setup** 필드로 이동하십시오.
- b. <Enter> 키를 눌러 필드에 액세스하십시오.
- c. 관리자 암호를 입력하고 <Enter> 키를 누르십시오.

3. 화살표 키를 사용하여 **Admin Password** 필드로 이동한 다음 <Enter> 키를 누르십시오.

4. **New Password** 필드에서 새 암호를 입력하십시오.

최대 15자를 입력할 수 있습니다. 암호 입력 시 문자를 지우려면 <Backspace> 키 또는 왼쪽 화살표 키를 누르십시오. 암호는 대소문자를 구분하지 않습니다.

일부 키 조합은 유효하지 않습니다. 이들 조합 중 하나를 입력하면 스피커에서 경고음이 발생합니다.

각 문자 키(또는 빈 칸의 경우 스페이스바)를 누르면, 필드에 위치 지정자가 표시됩니다.

5. <Enter> 키를 누르십시오.

새 관리자 암호가 15문자 이하인 경우, 전체 필드는 위치 지정자로 채워집니다.

6. 암호를 확인하려면, **Confirm New Password**에서 다시 암호를 입력하고 <Enter> 키를 누르십시오.

7. 프롬프트에서 <Enter> 키를 누르십시오.

관리자 암호 설정이 **Set**로 변경됩니다.


8. 시스템 설치 프로그램을 종료하십시오.

Admin Password의 변경 사항은 컴퓨터를 재시작하지 않아도 즉시 적용됩니다.

활성화된 관리자 암호를 사용하여 시스템 작동

시스템 설치 프로그램을 시작할 때 **Unlock Setup** 옵션이 표시됩니다([시스템 설치 프로그램](#) 참조).

Unlock Setup 필드에 올바른지 않은 관리자 암호를 입력하면 시스템 설치 프로그램 옵션을 볼 수는 있지만 변경할 수는 없습니다.

 **주:** **Admin Password**와 함께 **Password Changes**를 이용하여 시스템이 무단으로 변경되지 않도록 시스템 암호를 보호할 수 있습니다.

기존 관리자 암호 삭제 또는 변경

기존의 관리자 암호를 변경하려면 이 관리자 암호를 알아야 합니다. 시스템 암호를 지정하지 않고 필드에서 이동하려면, [5단계](#)를 수행하기 전에 <Esc> 키를 누르십시오.

1. 시스템 설치 프로그램을 시작하십시오([시스템 설치 프로그램](#) 참조).

2. 화살표 키를 사용하여 **Admin Password** 필드로 이동한 다음 <Enter> 키를 누르십시오.

3. **Old Password** 필드에서 새 암호를 입력하십시오.

4. 기존 암호를 변경하려면 [관리자 암호 지정](#)의 지침에 따라 [4단계](#)부터 시작하십시오.

5. 암호를 삭제하려면 필드를 비워 둔채로 **New Password**에서 <Enter> 키를 누르십시오.
6. 필드를 비워 둔채로 **Confirm New Password** 필드에서 다시 <Enter> 키를 누르십시오.
7. **Admin Password** 설정이 **Not Set**로 표시되어 있는지 확인하십시오.
Not Set로 표시되면 관리자 암호가 삭제된 것입니다. **Not Set**로 표시되지 **않으면 3단계~8단계**를 반복하십시오.
8. 시스템 설치 프로그램을 종료하십시오.

잊은 암호 비활성화 및 새 암호 설정

시스템 및/또는 관리자 암호를 재설정하려면 [잊은 암호 삭제](#)를 참조하십시오.

시스템 설치 프로그램

개요

다음과 같은 경우 시스템 설치 프로그램을 사용하십시오.

1. 컴퓨터에 있는 하드웨어를 추가, 변경, 분리한 후 시스템 구성 정보를 변경하는 경우
1. 사용자 암호 등 사용자가 설정할 수 있는 옵션을 설정 또는 변경하는 경우
1. 현재 메모리 용량을 읽거나 설치된 하드 드라이브 종류를 설정하는 경우

시스템 설치 프로그램을 사용하기 전에 나중에 참조할 수 있도록 시스템 설치 프로그램 화면 정보를 기록해 두는 것이 좋습니다.



주의사항: 전문가가 아닌 경우에는 이 프로그램의 설정값을 변경하지 마십시오. 설정을 변경할 경우, 컴퓨터가 제대로 작동하지 않을 수 있습니다.

시스템 설치 프로그램 시작

1. 컴퓨터를 켜거나 다시 시작하십시오.
2. 청색 DELL™ 로고가 표시되면 F2 프롬프트가 나타나는지 보십시오.
3. F2 프롬프트가 나타나면 즉시 <F2> 키를 누르십시오.



주: F2 프롬프트는 키보드가 초기화되었음을 표시합니다. 이 프롬프트는 매우 빨리 나타나기 때문에 주의하여 살펴보고 <F2> 키를 누르십시오. 프롬프트가 나타나기 전에 <F2> 키를 누르면 이 키입력은 지워집니다.

4. 시간이 초과되어 운영 체제 로고가 나타나면 Microsoft® Windows® 바탕 화면이 표시될 때까지 기다리십시오. 컴퓨터를 종료([컴퓨터 종료](#) 참조)하고 다시 시도하십시오.




주: 관리자 암호가 설치되면 암호를 입력하라는 프롬프트가 표시됩니다. 관리자 암호가 없으면 시스템 설치 프로그램의 내용을 볼 수 있으나 모든 설정을 변경할 수 없습니다.

시스템 설치 프로그램 화면

시스템 설치 프로그램 화면에는 컴퓨터의 현재 구성 정보 또는 변경 가능한 구성 정보가 표시됩니다.

System	Diskette Drive
System Info Processor Info Memory Info Date/Time Boot Sequence	Off USB Internal Read Only
Drives	This field determines how the BIOS configures the floppy drive. Operating systems with USB support will recognize USB floppy drives regardless of this setting.
Diskette Drive Drive 0 Drive 1 Drive 2 Drive 3 Drive 4 Drive 5 SATA Operation	Off = All floppy drives are disabled. USB = USB floppy drives are enabled. Internal = The integrated floppy drive is enabled. Read Only = The integrated floppy drive is enabled and only allows reads.
Onboard Devices	The factory default setting is Internal .
Integrated NIC USB Controller Front USB Ports PCI Slots Serial Port #1	Note: If USB is selected, ensure that the USB Controller field in the Onboard Devices group is set to On .
Video	
Primary Video	
Maintenance Options	
Load Defaults Event Log	Use ENTER to modify this selection Use Up/Down arrows to select a different field Use ESC key to exit this program Use +/- keys to expand or collapse a group

시스템 설치 프로그램 옵션

 주: 해당 컴퓨터 및 설치된 장치에 따라 본 항목에서 나열된 항목이 표시되지 않을 수도 있고 나열된 것과 꼭 같이 표시되지 않을 수도 있습니다.


System	
System Info	컴퓨터 이름, BIOS 버전 번호, BIOS 날짜, 서비스 태그, 특급 서비스 코드 및 자산 태그를 표시합니다.
Processor Info	시스템에 설치된 프로세서에 대한 다음과 같은 정보를 표시합니다. 프로세서 종류, 프로세서 클럭 속도, 프로세서 버스 속도, 프로세서 캐시 크기, 프로세서 ID 번호, Hyperthreading 또는 다중 코어 지원 여부, 64비트 기술 지원 여부.
Memory Info	설치된 메모리 용량, 메모리 속도, 메모리 채널 모드 및 메모리 기술에 대한 설명을 표시합니다. 이 옵션은 메모리 크기, 메모리 모듈이 ECC 사용 가능 여부, 단일 등급 또는 듀얼 등급, 종류 및 구성인지 여부를 설명하는 표를 표시합니다.
PCI Info	각 PCI, PCI Express 및 PCI-X 슬롯에 대한 내용을 표시합니다.
Date/Time	시스템의 내부 시간 및 클럭을 조정합니다.
Boot Sequence	시스템 시동 과정에서 시스템이 부팅 장치를 검색하는 순서를 결정합니다.
(Diskette drive 기본값)	주: 부팅 장치를 삽입하고 컴퓨터를 재시작하면 시스템 설치 프로그램 메뉴에 이 옵션이 표시됩니다. USB 메모리 장치로 부팅하는 경우 USB 장치를 선택하고 목록의 첫 번째 장치가 되도록 이동하십시오.

Drives	
SAS Controller (On 기본값)	내부 SAS 컨트롤러를 활성화하거나 비활성화합니다.
Diskette Drive (Internal 기본값)	플로피 드라이브를 활성화하거나 비활성화하고 내부 플로피 드라이브의 읽기 권한을 설정합니다. Off로 설정하면 모든 플로피 드라이브를 비활성화합니다. USB로 설정하면 내부 디스켓 드라이브를 비활성화하고, USD 컨트롤러가 활성화되어 있고 USB 드라이브가 연결된 경우 USB 드라이브를 활성화합니다. Internal로 설정하면 내부 플로피 드라이브가 활성화됩니다. Read Only로 설정하면 내부 드라이브 컨트롤러가 활성화되고 내부 플로피 드라이브의 읽기 전용 권한이 부여됩니다. 주: USB 지원으로 시스템을 작동하면 이 설정에 관계 없이 USB 플로피 드라이브를 인식할 수 있습니다.
Drives 0 through 2 (On 기본값)	SATA 드라이브를 활성화하거나 비활성화합니다. On으로 설정하면 인터페이스를 활성화하여 장치를 사용할 수 있습니다. 컨트롤러 종류(SATA), 드라이브에 사용하는 포트 번호, 드라이브 ID 번호 및 용량을 표시합니다.
Drives 3 through 4 (On 기본값)	PATA 장치(예를 들면 CD 또는 DVD)를 활성화하거나 비활성화합니다. On으로 설정하면 인터페이스를 활성화하여 장치를 사용할 수 있습니다. 컨트롤러 종류(ATA), 드라이브에 사용하는 포트 번호, 드라이브 ID 번호, 용량 및 BIOS에서 제어 여부를 표시합니다.
SATA Operation (AHCI 기본값)	AHCI 또는 ATA로 될 수 있는 내장형 SATA 컨트롤러의 작동 모드를 결정합니다.

Onboard Devices	
Integrated NIC (On 기본값)	내장형 NIC 컨트롤러를 활성화하거나 비활성화합니다. 설정은 On, Off, On w/RPL, 또는 On w/ PXE입니다. On w/ PXE 또는 On w/RPL 설정이 활성화된 경우 네트워크 서버에서 부팅 루틴을 사용할 수 없으면 컴퓨터는 부팅 순서 목록에 표시된 다음 장치로 부팅을 시도합니다.

Integrated Audio (On 기본값)	온보드 오디오 컨트롤러를 활성화하거나 비활성화합니다.
1394 Controller (On 기본값)	1394 컨트롤러를 활성화하거나 비활성화합니다.
USB Controller (On 기본값)	내부 USB 컨트롤러를 활성화하거나 비활성화합니다. No Boot 로 설정하면 컨트롤러를 활성화하지만 USB 장치로 부팅하는 기능은 활성화하지 않습니다. 주: USB 지원으로 시스템을 작동하면 No Boot 설정에 관계 없이 USB 플로피 드라이브를 인식할 수 있습니다.
Front USB Ports (On 기본값)	전면 USB 포트를 활성화하거나 비활성화합니다.
USB for Flexbay (On 기본값)	On 으로 설정하면 FlexBay의 내장형 USB를 활성화합니다. 주: FlexBay 장치가 설치된 경우에만 이 옵션을 사용할 수 있습니다.
LPT Port Mode (PS/2 기본값)	내부 병렬 포트의 작동 모드를 결정합니다. Off 로 설정하면 포트를 비활성화합니다. AT 로 설정하면 AT와 호환되도록 포트를 구성합니다. PS/2 로 설정하면 PS/2와 호환되도록 포트를 구성합니다. EPP 로 설정하면 EPP 양방향 프로토콜을 사용하도록 포트를 구성합니다. ECP 로 설정하면 ECP 양방향 프로토콜을 사용하도록 포트를 구성합니다. 주: LPT Port Mode를 ECP로 설정하면 옵션 메뉴에 LPT Port DMA가 나타납니다.
LPT Port Address	내장형 병렬 포트가 사용하는 주소를 결정합니다.
Serial Port #1 (Auto 기본값)	직렬 포트가 작동하는 방법을 결정합니다. Auto - 기본값이며 커넥터를 특정 대상(COM1 또는 COM3)으로 자동 구성합니다.
Serial Port #2 (Auto 기본값)	직렬 포트가 작동하는 방법을 결정합니다. Auto - 기본값이며 커넥터를 특정 대상(COM2 또는 COM4)으로 자동 구성합니다.
PS/2 Mouse Port (On 기본값)	내장형 고유 PS/2 호환 마우스 컨트롤러를 활성화하거나 비활성화합니다.

Video	
Primary Video (PEG 기본값)	이 설정은 PCI 또는 PEG 중 어느 비디오 컨트롤러가 주 컨트롤러인지 지정합니다. PEG 는 PCI Express 그래픽 카드에 적절한 설정입니다.

Performance	
HyperThreading (On 기본값)	실제 CPU가 1개의 논리 프로세서로 표시되도록 할지 아니면 2개의 논리 프로세서로 표시되도록 할지 여부를 결정합니다. 일부 응용프로그램의 성능은 설치된 논리 프로세서가 많을수록 향상됩니다. On 으로 설정하면 HyperThreading이 활성화됩니다.  주: 사용자의 컴퓨터에서 HyperThreading 기능이 지원되지 않을 수 있습니다.
Multiple CPU Core (On 기본값)	프로세서에서 단일 또는 듀얼 코어를 활성화할지 지정합니다. On 으로 설정하면 두 번째 코어를 활성화합니다.
SpeedStep (Off 기본값)	컴퓨터에서 지원되는 모든 프로세서의 Intel® SpeedStep®를 활성화합니다. 이 설정은 프로세서 전원 소비량 및 주파수를 변경합니다. 주: 이 기능을 해당 컴퓨터에서 사용하지 못할 수 있습니다.
Virtualization (Off 기본값)	VMM(가상 컴퓨터 모니터)이 Intel Virtualization 기술이 제공한 추가 하드웨어 기능을 활용할 수 있는지 여부를 지정합니다.
Limit CPUID Value (Off 기본값)	프로세서 표준 CPUID 기능이 지원하는 최대 값을 제한합니다. 지원되는 최대 CPUID 기능이 3보다 클 경우 일부 운영 체제는 초기화를 완료할 수 없습니다.

Security	
Unlock Setup	관리자 암호를 사용할 경우 사용자가 시스템 설치 프로그램 설정을 수정할 수 있게 합니다. 시스템 설치 프로그램을 잠금 해제하려면 프롬프트에서 관리자 암호를 입력하십시오. 암호를 올바르게 입력하지 않으면 시스템 설치 프로그램 필드를 볼 수는 있지만 수정할 수 없습니다.

(Locked 기본값)	
Admin Password (Not Set 기본값)	시스템 설치 프로그램의 암호 보안 기능의 현재 상태를 표시하며 새 관리자 암호를 지정하고 확인할 수 있습니다.
System Password (Not Set 기본값)	시스템 암호 보안 기능의 현재 상태를 표시하고 새 암호를 지정 및 확인할 수 있도록 합니다.
Password Changes (Unlocked 기본값)	시스템 암호와 관리자 암호의 상호 작용을 결정합니다. Locked로 설정하면 유효한 관리자 암호가 없는 사용자가 시스템 암호를 수정할 수 없도록 합니다. Unlocked로 설정하면 유효한 시스템 암호를 가진 사용자가 시스템 암호를 수정할 수 있도록 합니다.
Chassis Intrusion (On-Silent 기본값)	이 옵션을 활성화하면 다음부터 컴퓨터를 시작할 때 컴퓨터 덮개가 열려 있다는 경고를 표시합니다. On, On-Silent(기본 설정) 및 Off 로 설정할 수 있습니다.
Intrusion Alert	새시 침입 경고를 확인하고 제거합니다.
TPM Security (Off 기본값)	TPM(Trusted Platform Module) 보안 장치를 활성화하거나 비활성화합니다.
Execute Disable (On 기본값)	메모리 보호 비활성화 기술 실행을 활성화하거나 비활성화합니다.

Power Management	
AC Recovery (Off 기본값)	AC 전원이 손실된 후 복구되었을 때 시스템의 반응 방식을 결정합니다. Off 로 설정하면 전원이 다시 공급되는 경우 시스템이 원래 상태를 유지합니다. 전원 패널 전원 단추를 눌러야 시스템이 켜집니다. On 으로 설정하면 전원이 다시 공급될 때 시스템이 켜집니다. Last 로 설정하면 시스템이 꺼지기 직전의 마지막 전원 상태로 되돌아갑니다.
Auto Power On (Off 기본값)	컴퓨터가 자동으로 켜지도록 설정합니다. Off 로 설정하면 이 기능을 비활성화합니다. Everyday 로 설정하면 Auto Power Time 의 시간 설정에 따라 컴퓨터를 매일 켜줍니다. Weekdays 로 설정하면 컴퓨터는 Auto Power Time 의 시간 설정에 따라 월요일부터 금요일까지 매일 켜집니다. 주: 파워 스트림 또는 서지 방지기의 스위치를 사용하여 컴퓨터의 전원을 끌 경우 이 기능은 작동하지 않습니다.
Auto Power Time	컴퓨터가 자동으로 켜지는 시간을 설정합니다. 시간은 표준 12시간 형식(시간:분)으로 표시됩니다. 오른쪽 또는 왼쪽 화살표 키를 눌러 숫자를 증감하거나 날짜와 시간 필드에 숫자를 입력하여 시작 시간을 변경하십시오.
Low Power Mode (Off 기본값)	Low Power Mode 를 선택하면 더 이상 온보드 네트워크 컨트롤러에서 원격 재시작 이벤트를 사용하여 Hibernate 또는 Off 상태의 컴퓨터를 켤 수 없습니다.
Remote Wake-Up (Off 기본값)	이 옵션은 네트워크 인터페이스 컨트롤러 또는 원격 재개 케이블 모뎀에 재개 신호가 수신되면 시스템이 켜지도록 합니다. 기본 설정은 On 입니다. On w/ Boot to NIC 로 설정하면 컴퓨터가 부팅 순서를 사용하기 전에 네트워크로부터 부팅을 시도합니다. 주: 일반적으로 시스템이 일시 중지, 최대 절전 모드 상태 또는 꺼져 있는 경우 시스템을 원격으로 켤 수 있습니다. Low Power Mode(Power Management 메뉴) 가 활성화된 경우 Suspend 상태인 경우에만 시스템을 원격으로 켤 수 있습니다.
Suspend Mode	컴퓨터에 일시 중지 모드를 설치합니다. 옵션으로 컴퓨터가 저전력 모드로 실행되는 일시 중지 상태인 S1 과 전원을 절약하거나 대부분의 구성 요소는 꺼지지만 시스템 메모리는 작동되는 일시 중지 상태인 S3 이 있습니다.

Maintenance	
Service Tag	컴퓨터의 서비스 태그를 표시합니다.
SERR Message (On 기본값)	일부 그래픽 카드를 사용하려면 SERR 메시지를 비활성화해야 합니다.
Load Defaults	시스템 설치 프로그램 옵션을 출하 기본값으로 복원합니다.
Event Log	이벤트 로그 를 볼 수 있도록 합니다. R 은 Read 를 표시하고 U 는 Unread 를 표시합니다. Mark All Entries Read 로 설정하면 모든 항목의 왼쪽에 R 이 표시됩니다. Clear Log 로 설정하면 Event Log 가 지워집니다.

POST Behavior	
Fastboot	이 기능을 활성화하면 일부 호환 단계를 무시하므로 컴퓨터 시작 시간이 줄어듭니다. Off 로 설정하면 컴퓨터 시작 시 단계를 생략하지 않습니다. On 으로 설정하면 시스템이 보다 빨리 시작됩니다.


(On 기본값)	
Numlock Key	키보드 오른쪽에 있는 숫자 키의 기능을 결정합니다. Off 로 설정하면 오른쪽 키패드 키가 화살표의 기능을 수행합니다. On 으로 설정하면 오른쪽 키패드 키가 숫자의 기능을 수행합니다.
(On 기본값)	
OS Install	운영 체제에서 사용할 수 있는 최대 시스템 메모리 용량을 결정합니다. Off 로 설정하면 운영 체제에서 모든 시스템 메모리를 사용할 수 있습니다. On 으로 설정하면 운영 체제에서 사용 가능한 최대 메모리 용량은 256MB입니다. 주: 시스템 메모리가 2GB를 초과하면 일부 운영 체제는 초기화를 완료하지 않을 수 있습니다.
POST Hotkeys	로그온 화면에 설치 프로그램과 빠른 부팅 기능으로 들어가는 데 필요한 키입력 순서를 나타내는 메시지를 표시할지 여부를 결정합니다. Setup & Boot Menu 로 설정하면 두 메시지(F2=설치 및 F12=부팅 메뉴)를 모두 표시합니다. Setup 로 설정하면 설치 프로그램 메시지만 표시합니다(F2=Setup). Boot Menu 로 설정하면 Quickboot 메시지(F12=Boot Menu)만 표시합니다. None 으로 설정하면 메시지를 표시하지 않습니다.
Keyboard Errors	Report(활성화) 로 설정하면 POST 도중 오류를 발견했을 때 BIOS가 오류 메시지를 표시하고 <F1> 키를 눌러 계속할 것인지 <F2> 키를 눌러 시스템 설치 프로그램을 시작할 것인지를 묻습니다. Do Not Report(비활성화) 로 설정한 상태에서 POST 동안 오류가 감지된 경우 BIOS는 오류 메시지를 표시하고 시스템 부팅을 계속합니다.

부팅 메뉴

이 기능을 사용하여 장치 부팅 순서를 변경할 수 있습니다.


옵션 설정

- Onboard or USB Floppy Drive** — 컴퓨터가 플로피 드라이브로 부팅됩니다. 드라이브에 있는 플로피 디스크로 부팅할 수 없거나 드라이브에 플로피 디스크가 없거나 컴퓨터에 설치된 플로피 드라이브가 없을 경우에는 오류 메시지가 표시됩니다.
- Hard Drive(원래 번호로 나열됨)** — 컴퓨터가 선택한 하드 드라이브로 부팅을 시도합니다. 운영 체제가 드라이브에 없는 경우에는 오류 메시지가 나타납니다.
- Onboard or USB CD-ROM Drive** — 컴퓨터가 CD-ROM 드라이브로 부팅을 시도합니다. 드라이브에 CD가 없거나 CD에 운영 체제가 없는 경우 컴퓨터가 오류 메시지를 표시합니다.
- USB Device** — 메모리 장치를 USB 포트에 넣어 컴퓨터를 재시작합니다. 화면 우측 상단 구석에 F12 = Boot Menu가 나타나면 <F12> 키를 누르십시오. BIOS에서 장치를 감지하여 USB 옵션을 부팅 메뉴에 추가합니다.

 **주:** USB 장치로 부팅하려면 해당 장치가 부팅 가능해야 합니다. 장치가 부팅 가능한지 확인하려면 해당 장치 설명서를 참조하십시오.

현재 부팅을 위한 부팅 장치 선택

또한 이 기능을 사용하여 플로피 드라이브, 메모리 키 또는 CD-RW 드라이브 등과 같은 USB 장치로 컴퓨터를 재시작할 수 있습니다.


 **주:** USB 플로피 드라이브로 부팅할 경우 시스템 설치 프로그램에서 먼저 플로피 드라이브를 **USB**로 설정해야 합니다([시스템 설치 프로그램 옵션](#) 참조).

- USB 장치로 부팅하는 경우 USB 장치를 USB 커넥터에 연결하십시오([컴퓨터 정보](#) 참조).
- 컴퓨터를 켜거나 다시 시작하십시오.
- 화면 우측 상단 구석에 F2 = Setup, F12 = Boot Menu가 나타나면 <F12> 키를 누르십시오.

시간이 초과되어 운영 체제 로고가 나타나면 Microsoft Windows 바탕 화면이 표시될 때까지 기다린 다음 다음 컴퓨터를 종료([컴퓨터 종료](#) 참조)하고 다시 시도하십시오.


메뉴가 표시됩니다.
- 위, 아래 화살표 키를 사용하여 **Boot Device Menu**로 이동한 다음 <Enter> 키를 눌러 옵션을 선택하십시오.
- 사용할 수 있는 모든 부팅 장치 목록이 **Boot Device Menu**에 나타납니다.
- 위쪽, 아래쪽 화살표 키를 사용하여 장치로 이동하십시오(현재 부팅에만 사용함).
- <Enter> 키를 눌러 장치를 선택하십시오.

예를 들어, USB 메모리 키로 부팅하는 경우 **USB Device**를 선택하고 <Enter>를 누르십시오.

 **주:** USB 장치로 부팅하려면 해당 장치가 부팅 가능해야 합니다. 장치가 부팅 가능한지 확인하려면 해당 장치 설명서를 참조하십시오.


나중에 부팅 순서 변경

1. 시스템 설치 프로그램을 시작하십시오([시스템 설치 프로그램 시작](#) 참조).
2. 화살표 키를 사용하여 **Boot Sequence** 메뉴 옵션을 선택한 다음 <Enter> 키를 눌러 메뉴에 액세스하십시오.

 **주:** 부팅 순서를 원래대로 복구할 경우에 대비하여 현재의 부팅 순서를 기록해 두십시오.

3. 위쪽 및 아래쪽 화살표 키를 눌러 장치 목록 사이에서 이동하십시오.
4. 스페이스바 키를 눌러 장치를 활성화하거나 비활성화하십시오.
5. 더하기(+) 또는 빼기(-)를 눌러 목록에서 선택한 장치를 위 또는 아래로 이동하십시오.

USB 장치로 부팅

 **주:** USB 장치로 부팅하려면 해당 장치가 부팅 가능해야 합니다. 장치가 부팅 가능한지 확인하려면 해당 장치 설명서를 참조하십시오.


메모리 키


1. 메모리 키를 USB 포트에 삽입하고 컴퓨터를 재시작하십시오.
2. 화면 우측 상단 구석에 F12 = Boot Menu가 나타나면 <F12> 키를 누르십시오.
BIOS에서 장치를 감지하여 USB 장치 옵션을 부팅 메뉴에 추가합니다.
3. [현재 부팅을 위한 부팅 장치 선택](#)을 참조하십시오.

플로피 드라이브


1. 시스템 설치 프로그램에서 **Diskette Drive** 옵션을 **USB**로 설정하십시오.
2. 변경 사항을 저장하고 시스템 설치 프로그램을 종료하십시오.
3. USB 플로피 드라이브를 연결하고 부팅 가능한 매체를 삽입한 후 시스템을 재부팅하십시오.
4. [현재 부팅을 위한 부팅 장치 선택](#)을 참조하십시오.


잇은 암호 삭제




 **주의:** 이 항목의 절차를 수행하기 전에 제품 정보 안내에 있는 안전 지침을 따르십시오.

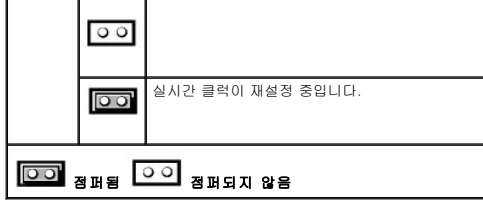
 **주의사항:** 이 프로세스는 시스템 및 설치 암호를 모두 지웁니다.

1. [시작하기 전에](#)의 절차를 따르십시오.


 **주의:** 컴퓨터가 무거워(무게가 최소 55lb 정도) 다루기 어려울 수 있습니다. 이 컴퓨터를 들거나 움직이거나 기울이면 도움을 받으십시오. 이 컴퓨터를 들려면 두 사람이 필요합니다. 부상을 방지하려면 컴퓨터를 항상 올바르게 들어야 하며 들 때 몸을 위로 굽히지 마십시오. 기타 중요한 안전 지침에 대한 내용은 제품 정보 안내를 참조하십시오.

 **주의:** 시스템의 안정성을 최대로 확보하려면 컴퓨터 받침대를 항상 설치해야 합니다. 받침대를 설치하지 않으면 컴퓨터가 뒤집혀질 수 있어 부상을 입거나 컴퓨터가 손상될 수 있습니다.


점퍼	설정	설명
PSWD		암호 기능이 활성화 상태입니다(기본 설정).
		암호 기능이 비활성화 상태입니다.
RTCST		실시간 클럭이 재설정되지 않았습니다(기본 설정).




2. 컴퓨터 덮개를 분리하십시오([컴퓨터 덮개 분리](#) 참조).
3. 시스템 보드에서 2핀 암호 점퍼(PSWD)를 찾고 점퍼 플러그를 분리하여 한 쪽에 놓으십시오, 점퍼 위치 지정에 관한 도움말은 [시스템 보드 구성요소](#)를 참조하십시오.

 **주:** 컴퓨터를 받을 때 암호 점퍼 플러그는 암호 점퍼에 있습니다.

4. 컴퓨터와 모니터를 전원 콘센트에 연결하고 전원을 켜십시오.
5. 컴퓨터에 Microsoft® Windows® 바탕 화면이 나타나면 컴퓨터를 종료하십시오([컴퓨터 종료](#) 참조).
6. 모니터의 전원을 끄고, 전원 콘센트에서 분리하십시오.
7. 컴퓨터 전원 케이블을 전원 콘센트에서 분리한 다음 전원 단추를 눌러 시스템 보드를 접지시키십시오.
8. 컴퓨터 덮개를 분리하십시오([컴퓨터 덮개 분리](#) 참조).
9. 시스템 보드에서 2핀 암호 점퍼(PSWD)를 찾고 점퍼 플러그를 해당 핀에 연결하여 암호 기능을 다시 활성화하십시오. 자세한 내용은 "[시스템 보드 구성요소](#)"를 참조하십시오.
10. 컴퓨터 덮개를 장착하십시오([컴퓨터 덮개 장착](#) 참조).


 **주의사항:** 네트워크 케이블을 연결하려면 먼저 케이블을 네트워크 포트나 장치에 끼운 다음 컴퓨터에 끼우십시오.

11. 컴퓨터와 장치를 전원 콘센트에 연결하고 전원을 켜십시오.


 **주:** 이 절차를 수행하면 암호 기능이 다시 활성화됩니다. 시스템 설치 프로그램을 시작([시스템 설치 프로그램](#) 참조)할 때 시스템 및 관리자 암호 옵션이 **Not Set**로 나타나는 것은 암호 기능을 사용할 수는 있으나 암호가 지정되어 있지 않음을 의미합니다.

12. 새 시스템 암호 및/또는 설치 암호를 지정하십시오. [시스템 설치 프로그램](#)을 참조하십시오.

CMOS 설정 삭제

 **주의:** 이 항목의 절차를 수행하기 전에 제품 정보 안내에 있는 안전 지침을 따르십시오.


1. [시작하기 전에](#)의 절차를 따르십시오.
2. 컴퓨터 덮개를 분리하십시오([컴퓨터 덮개 분리](#) 참조).
3. 현재 CMOS 설정을 재설정하십시오.
 - a. 시스템 보드에서 암호 및 CMOS 점퍼(RTCRST)의 위치를 찾으십시오([시스템 보드 구성요소](#) 참조).
 - b. 해당 핀에서 암호 점퍼 플러그를 분리하십시오.
 - c. 암호 점퍼 플러그를 RTCRST 핀에 끼우고 5초 정도 기다리십시오.
 - d. RTCRST 핀에서 점퍼 플러그를 빼내 다시 암호 핀에 끼우십시오.
4. 컴퓨터 덮개를 장착하십시오([컴퓨터 덮개 장착](#) 참조).

 **주의사항:** 네트워크 케이블을 연결하려면 먼저 케이블을 네트워크 포트나 장치에 끼운 다음 컴퓨터에 끼우십시오.


5. 컴퓨터와 장치를 전원 콘센트에 연결하고 전원을 켜십시오.

전원 관리

컴퓨터를 사용하지 않을 때에는 전원 소비를 절약하도록 설정할 수 있습니다. 컴퓨터에 설치한 운영 체제와 시스템 설치 프로그램의 일부 옵션 설정을 통해 전원 사용을 제어합니다([시스템 설치 프로그램](#) 참조). 전원 소비가 감소되는 상태를 "슬립 모드"라고 합니다.

 **주:** 컴퓨터에 설치된 모든 구성요소는 최대 절전 모드 또는 대기 모드 기능을 지원해야 하며, 이 두 슬립 모드로 시작할 때 해당 드라이버를 로드해야 합니다. 자세한 내용은 각 구성요소 제조업체의 설명서를 참조하십시오.


- 1 **대기:** 슬립 모드에서 많은 구성요소의 전원은 감소되거나 꺼집니다. 그러나 시스템 메모리는 활성화 상태입니다.
- 1 **최대 절전:** 이 슬립 모드에서는 시스템 메모리의 모든 데이터를 하드 드라이브에 기록한 다음, 시스템 전원을 꺼서 전원 소비를 최소화합니다. 이 모드에서 다시 컴퓨터를 재시작하면 메모리 내용이 복구된 후, 컴퓨터가 꺼지고 최대 절전 모드를 시작했던 시점의 작동 상태로 재개됩니다.

 **주:** 최대 절전 모드는 4GB RAM 이하의 컴퓨터에서만 지원됩니다.

- 1 **종료:** 이 슬립 모드는 소량의 보조 전원을 제외한 모든 전원이 컴퓨터에 공급되지 않습니다. 컴퓨터가 전원 콘센트에 연결되어 있으면 컴퓨터를 자동 또는 원격으로 시작할 수 있습니다. 예를 들어, 시스템 설치 프로그램의 **Auto Power On** 옵션을 사용([시스템 설치 프로그램](#) 참조)하면 지정한 시간에 컴퓨터를 자동으로 시작할 수 있습니다. 또한, 네트워크 관리자는 원격 시작과 같은 전원 관리 이벤트를 사용하여 컴퓨터를 원격으로 재개할 수 있습니다.

다음 표에는 슬립 모드와 각 모드로부터 컴퓨터를 시작할 수 있는 방법을 나열합니다.

슬립 모드	재개 방법(Windows XP)
대기	<ul style="list-style-type: none">1 전원 단추 누르기1 자동 전원 공급1 마우스 이동 또는 클릭1 키보드에서 입력1 USB 장치 작동1 전원 관리 이벤트
최대 절전	<ul style="list-style-type: none">1 전원 단추 누르기1 자동 전원 공급1 전원 관리 이벤트
종료	<ul style="list-style-type: none">1 전원 단추 누르기1 자동 전원 공급1 전원 관리 이벤트

 **주:** 전원 관리에 대한 자세한 내용은 운영 체제 설명서를 참조하십시오.


Hyper-Threading 및 듀얼 코어 기술

Hyper-Threading은 하나의 물리적 프로세서를 두 개의 논리 프로세서처럼 작동하여 특정 작업을 동시에 수행함으로써 전체 수행 능력을 향상시켜주는 Intel®기술입니다. 듀얼 코어는 단일 CPU 패키지에 두 개의 계산 장치를 설치하여 계산 효율 및 다중 작업 수행 기능을 향상하는 Intel 기술입니다. Windows XP는 Hyper-Threading 기술을 적극 활용하기 때문에 Hyper-Threading 기술을 사용하려면 Microsoft® Windows® XP 서비스 팩 1(SP1) 이상의 운영 체제를 사용할 것을 권장합니다.


각종 프로그램이 Hyper-Threading 및 듀얼 코어 기술을 활용할 수 있는 반면, 일부 프로그램은 Hyper-Threading 및 듀얼 코어 기술에 맞게 최적화되지 않아 소프트웨어 업체로부터 업데이트해야 할 수도 있습니다. 소프트웨어 업체에 연락하여 업데이트 및 해당 소프트웨어에서 Hyper-Threading 및 듀얼 코어 기술을 사용하는 방법을 문의하십시오. 해당 컴퓨터가 Hyper-Threading 및 듀얼 코어 기술을 사용하는지 확인하려면 시스템 설치 프로그램 옵션에서 성능 탭에 Hyper-Threading이 있는지 확인하십시오([시스템 설치 프로그램](#) 참조).

IEEE 1394

IEEE 1394는 대량의 데이터를 컴퓨터와 주변기기 사이에 이동시킬 수 있는 디지털 인터페이스입니다. IEEE 1394는 데이터와 큰 파일의 전송 속도를 높여주기 때문에 멀티미디어 장치와 함께 사용하는 데 이상적이며 디지털 비디오 카메라와 같은 장치를 컴퓨터에 직접 연결할 수 있게 해 줍니다.


 **주:** 컴퓨터에는 어댑터를 사용하여 4핀 IEEE 1394 장치를 수용할 수 있는 6핀 커넥터가 있습니다.

RAID 구성 정보

 **주:** RAID 레벨 5 및 10은 선택 사양인 PCI Express RAID 컨트롤러 카드를 통해서만 사용할 수 있습니다.

 **주:** SATA 1.0용 RAID는 지원되지 않습니다.

이 항목은 컴퓨터를 구입할 때 선택할 수 있는 RAID 구성의 개요를 제공합니다. 다양한 사용자 부류에 따라 컴퓨터 업계에서 사용되는 몇 종류의 RAID 구성이 있지만 Dell은 Precision 컴퓨터에 RAID 레벨 0, RAID 레벨 1 또는 선택 사양인 PCI Express RAID 컨트롤러를 사용하여 RAID 레벨 5 또는 RAID 레벨 10을 제공합니다. RAID 레벨 0 구성은 고성능 프로그램에 권장되고 RAID 레벨 1 구성은 높은 수준의 데이터 무결성이 필요한 사용자에게 권장됩니다. RAID 레벨 5 또는 RAID 레벨 10 구성은 데이터 무결성 및 더 빠른 액세스 속도를 제공합니다.

 **주:** RAID 레벨은 계층 구조를 나타내는 것이 아닙니다. RAID 레벨 5 구성은 근본적으로 RAID 레벨 0 구성보다 뛰어나거나 열악하지 않습니다.

컴퓨터의 RAID 컨트롤러는 2개 또는 4개의 물리적 드라이브를 사용하는 RAID 레벨 0 구성만 작성할 수 있습니다. RAID 레벨 5 또는 10 배열(선택 사양인 PCI Express RAID 컨트롤러에만 사용 가능)은 3개 또는 4개의 드라이브로 구성되어야 합니다.

모든 드라이브는 동일한 종류여야 하며 SAS 및 SATA 드라이브는 RADID 배열에 혼합될 수 없습니다. 더 큰 드라이브에 할당되지 않은(따라서 사용할 수 없는) 공간이 없도록 드라이브는 동일한 크기여야 합니다.

주: RAID 레벨은 계층 구조를 나타내는 것이 아닙니다. RAID 레벨 1 구성은 근본적으로 RAID 레벨 0 구성보다 뛰어나거나 열악하지 않습니다.

RAID 레벨 0

RAID 레벨 0은 "데이터 스트라이핑"이라는 저장 기술을 사용하여 높은 데이터 접근률을 제공합니다. 데이터 스트라이핑은 여러 물리 드라이브에 걸쳐 연속된 데이터 세그먼트(스트라이프)를 순차적으로 기록하여 하나의 커다란 가상 드라이브를 작성하는 방식입니다. 데이터 스트라이핑은 한 개의 드라이브가 데이터를 읽는 동안 다른 드라이브는 다음 블록을 검색하여 읽을 수 있게 합니다.

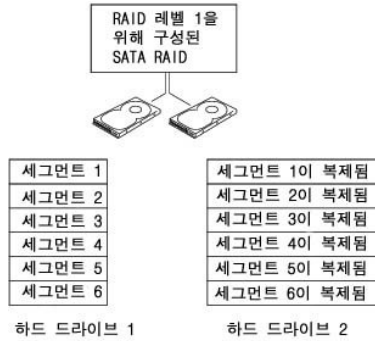


RAID 레벨 0 구성의 또 다른 장점은 드라이브의 전체 용량을 활용할 수 있다는 것입니다. 두 개의 120GB 드라이브가 설치되어 있으면 240GB의 데이터 저장 공간을 확보할 수 있습니다.

주의사항: RAID 레벨 0은 데이터 중복성을 제공하지 않기 때문에 드라이브 하나에 장애가 발생하면 다른 드라이브의 데이터도 액세스할 수 없게 됩니다. 따라서, RAID 레벨 0 구성을 사용할 때는 반드시 정기적인 백업을 수행해야 합니다.

RAID 레벨 1

RAID 레벨 1은 "미러링"이라는 데이터 중복성 저장 기술을 사용합니다. 일단 주 드라이브에 쓰여진 데이터는 다른 드라이브에 복제되거나 미러됩니다. RAID 레벨 1 구성은 데이터 중복성의 장점 대신 고속 데이터 접근률을 희생합니다.



한 드라이브에 고장이 발생하면 추후 읽기 및 쓰기 작업은 이상이 없는 나머지 드라이브에서 수행됩니다. 그런 다음 이상이 없는 드라이브의 데이터를 사용하여 교체 드라이브를 재구성할 수 있습니다. 또한, 데이터가 드라이브에 복제되므로 두 개의 120GB RAID 레벨 1 드라이브는 모두 합쳐 최대 120GB의 데이터 저장 공간을 가질 수 있습니다.

RAID 레벨 5

주: RAID 레벨 5 및 10은 선택 사양인 PCI Express RAID 컨트롤러 카드를 통해서만 사용할 수 있습니다.

RAID 레벨 5는 "패리티 검사"라는 데이터 스테이징 저장 기술을 사용합니다. RAID 구성에 데이터 블록을 기록하는 경우 RAID 배열에 있는 모든 드라이브에 데이터를 작성하지만 패리티 데이터가 기록된 드라이브만 제외합니다. 패리티 데이터는 한 드라이브에 오류가 발생하는 경우 스트리핑된 데이터의 전체 블록을 계산하도록 허용하는 정보를 말합니다.

패리티 데이터는 실제 저장된 데이터에 비해 매우 작기 때문에 동일한 하드 드라이브는 많은 데이터 저장 하드 드라이브의 패리티 드라이브로 사용할 수 있습니다. 그러나 동일한 드라이브에 모든 패리티 데이터를 저장하는 것은 아닙니다. 대신 RAID 구성에 기록한 새 데이터 블록을 사용하여 부동한 드라이브는 데이터 저장 또는 패리티 드라이브로 작동할 수 있습니다.



데이터 블록 1의 절반	데이터 블록 1의 절반	블록 1의 패리티 데이터
데이터 블록 2의 절반	블록 2의 패리티 데이터	데이터 블록 2의 절반
블록 3의 패리티 데이터	데이터 블록 3의 절반	데이터 블록 3의 절반
데이터 블록 4의 절반	블록 4의 패리티 데이터	데이터 블록 4의 절반
데이터 블록 5의 절반	데이터 블록 5의 절반	블록 5의 패리티 데이터
블록 6의 패리티 데이터	데이터 블록 6의 절반	데이터 블록 6의 절반
하드 드라이브 1	하드 드라이브 2	하드 드라이브 3

데이터는 RAID 0 구성에서처럼 RAID 구성에 스트림되기 때문에 쉽게 액세스할 수 있습니다. 또한 패리티 데이터가 있기 때문에 단일 드라이브에 오류가 발생하는 경우에도 다른 드라이브의 패리티 데이터를 사용하여 해당 드라이브를 재구축할 수 있습니다. 한 드라이브는 패리티 데이터를 저장하는 데 사용되기 때문에 세 개의 120GB RAID 레벨 5 드라이브에서 데이터 저장에 사용되는 저장 공간 총량은 240GB입니다. RAID 레벨 5 구성을 작성하려면 최소 세 개의 드라이브가 필요합니다.

RAID 레벨 10

주: RAID 레벨 5 및 10은 선택 사양인 PCI Express RAID 컨트롤러 카드를 통해서만 사용할 수 있습니다.

RAID 레벨 10은 스트라이핑 및 미러링 방법을 조합하여 사용하여 4개의 드라이브가 필요합니다. 드라이브가 미러링 쌍으로 나뉘어진 다음 RAID 구성에 기록된 데이터는 4개 드라이브에서 모두 스트림됩니다. 데이터는 데이터의 스트라이핑으로 인해 빨리 액세스되지만 각 데이터는 중복 용도로 다른 드라이브에 복제됩니다.



세그먼트 1	세그먼트 1이 4개 드라이브에 스트라이프됨
세그먼트 2	세그먼트 2이 4개 드라이브에 스트라이프됨
세그먼트 3	세그먼트 3이 4개 드라이브에 스트라이프됨
세그먼트 4	세그먼트 4이 4개 드라이브에 스트라이프됨
세그먼트 5	세그먼트 5이 4개 드라이브에 스트라이프됨
세그먼트 6	세그먼트 6이 4개 드라이브에 스트라이프됨
하드 드라이브 1	하드 드라이브 2, 3 및 4

한 드라이브에 고장이 발생하면 추후 읽기 및 쓰기 작업은 이상이 없는 나머지 드라이브에서 수행됩니다. 그런 다음 이상 없는 드라이브의 데이터를 사용하여 교체 드라이브를 재구축할 수 있습니다. 또한 데이터가 기본 및 보조 드라이브에 중복되므로 4개의 120GB RAID 레벨 1 드라이브는 모두 합쳐 최대 240GB의 데이터 저장 공간을 가질 수 있습니다.

RAID에 맞게 컴퓨터 구성

중종 컴퓨터를 구입할 때 RAID 구성을 선택하지 않은 경우 RAID에 맞게 컴퓨터를 구성해야 할 경우가 있습니다. 이 때 RAID 구성을 설정하려면 컴퓨터에 2개 이상의 하드 드라이브가 설치되어 있어야 합니다. 하드 드라이브 설치 방법에 대한 지시사항은 [하드 드라이브 설치\(하드 드라이브 베이 1~4\)](#)를 참조하십시오.

RAID 구성 유틸리티

RAID 구성 유틸리티 시작

1. 시스템을 부팅하십시오.
2. POST 과정에 프롬프트가 표시되면 <Ctrl><C> 키 조합을 누르십시오.
시간이 초과되어 운영 체제 로고가 나타나면 운영 체제가 부팅을 완료할 때까지 기다리십시오. 그런 다음 시스템을 재시작하고 다시 시도하십시오.

구성 유틸리티 메뉴 화면이 표시됩니다.

구성 유틸리티 내에서 이동

구성 화면은 계층식 구조로 구성되었습니다. 이동 참조는 각 화면의 하단에 표시됩니다. 온라인 도움말도 이 유틸리티에서 사용할 수 있습니다.

RAID 구성 및 관리

임의 내장형 RAID(IR) 구성 및 관리 화면에 액세스하려면 **어댑터 속성** 화면에서 **RAID 속성**을 선택하십시오. 여기에서 새 RAID 볼륨을 작성하거나 기존 RAID 볼륨을 보거나 관리할 수 있습니다.


- 1 RAID 볼륨이 현재 구성되지 않은 경우 RAID 가상 디스크(RAID 볼륨)를 작성하려는 프롬프트가 표시됩니다.
- 1 최소 하나의 RAID 볼륨이 현재 구성된 경우 기존 RAID 볼륨은 모두 관리용으로 표시됩니다.


 **주:** Del은 구성을 추가하거나 업데이트하기 전에 데이터를 백업할 것을 권장합니다.

종료 화면

일부 변경 사항은 종료 시에만 적용되기에 RAID 구성 유틸리티를 제대로 종료하는 것이 아주 중요합니다. **어댑터 목록**에서 <Esc> 키를 눌러 종료하십시오. 또한 대부분의 다른 화면을 종료하면 비슷한 종료 화면이 나타나며 설정을 저장하는 데 사용할 수 있습니다.

구성 작업 수행

 **주의사항:** 다음 절차를 사용하여 RAID 구성을 작성하면 하드 드라이브의 모든 데이터가 유실됩니다. 계속하기 전에 보관할 데이터를 백업하십시오.

 **주:** RAID 배열은 2TB 크기를 초과할 수 없습니다. 2TB 한계를 초과한 임의의 공간은 사용할 수 없습니다.

새 RAID 볼륨을 작성하는 데 대한 두 가지 옵션은 **IM 볼륨 작성**과 **IS 볼륨 작성**입니다. IM은 **내장형 미러링**을 의미합니다. IS는 **내장형 스트라이핑**을 의미합니다. 추가 정보는 구성 화면에 있습니다.

RAID 레벨 0 구성 작성

 **주:** RAID 0은 하드 드라이브에 오류가 발생할 경우 데이터를 보호하지 않습니다. RAID 0은 주로 성능을 향상하는 데 사용됩니다.

 **주:** RAID 볼륨(가상 디스크)의 하드 드라이브 수가 설정되면 변경할 수 없습니다.

다음 단계를 수행하여 현재 RAID 볼륨이 구성되지 않은 SAS 5/IR 컨트롤러에서 RAID 0 볼륨을 작성하십시오.

1. 구성 유틸리티의 **어댑터 목록**에서 컨트롤러 하나를 선택하십시오.
2. **RAID 속성** 옵션을 선택하십시오.
3. IS(스트라이핑) RAID 볼륨이나 IM(미러링) RAID 볼륨을 작성하려는 프롬프트가 표시되면 **IS 볼륨 작성**을 선택하십시오. 다음 화면은 RAID 볼륨에 추가할 수 있는 하드 드라이브 목록을 보여줍니다.
4. 커서를 **RAID 디스크** 열로 이동하십시오. RAID 볼륨에 하드 드라이브를 추가하려면 <+>, <-> 또는 스페이스바를 눌러 "아니오"를 "예"로 변경하십시오. 하드 드라이브가 추가되면 **가상 디스크 크기** 필드가 변경되어 RAID 볼륨의 새 크기를 반영합니다.

모든 데이터는 RAID 볼륨 작성으로 인해 유실됩니다. Dell은 이러한 단계를 수행하기 전에 데이터를 백업할 것을 권장합니다.

IS(스트라이핑) RAID 볼륨을 작성하는 경우:

- 1 모든 드라이브는 Dell 호환 SAS 또는 SATA 하드 드라이브여야 합니다.
 - 1 SAS 및 SATA 하드 드라이브는 동일한 RAID 볼륨에 사용할 수 없습니다.
 - 1 드라이브는 512바이트 블록이 있어야 하고 이동식 매체는 없어야 합니다.
 - 1 RAID 볼륨에는 최소 2개, 최대 4개의 하드 드라이브가 있을 수 있습니다.
-
- 1 RAID 볼륨이 완전히 구성되면 <C> 키를 누른 다음 **변경 사항 저장**을 선택하십시오.
 - 1 변경 사항을 저장하려면 이 메뉴를 종료하십시오. RAID 볼륨을 작성하는 동안 구성 유틸리티는 일시 중지됩니다.

RAID 레벨 1 구성 작성

다음 단계를 수행하여 현재 RAID 볼륨이 구성되지 않은 SAS 5/IR 컨트롤러에서 RAID 1 볼륨을 작성하십시오.


1. 구성 유틸리티의 **어댑터 목록**에서 컨트롤러 하나를 선택하십시오.

2. **RAID 속성** 옵션을 선택하십시오.
3. IS(스트림링) RAID 볼륨이거나 IM(미러링) RAID 볼륨을 작성하라는 프롬프트가 나타나면 **IM 볼륨 작성**을 선택하십시오. 다음 화면은 RAID 볼륨에 추가할 수 있는 하드 드라이브 목록을 보여줍니다.
4. 커서를 **RAID 디스크** 열로 이동하십시오. RAID 볼륨에 하드 드라이브를 추가하려면 <+>, <-> 또는 스페이스바를 눌러 "아니오"를 "예"로 변경하십시오. 하드 드라이브가 추가되면 **가상 디스크 크기** 필드가 변경되어 RAID 볼륨의 새 크기를 반영합니다.

모든 데이터는 RAID 볼륨 작성으로 인해 유실됩니다. Dell은 이러한 단계를 수행하기 전에 데이터를 백업할 것을 권장합니다.

IM(미러링) RAID 볼륨을 작성하는 경우:

- 1 모든 드라이브는 Dell 호환 SAS 또는 SATA 하드 드라이브여야 합니다.
 - 1 SAS 및 SATA 하드 드라이브는 동일한 RAID 볼륨에 사용할 수 없습니다.
 - 1 드라이브는 512바이트 블록이 있어야 하고 이동식 매체는 없어야 합니다.
 - 1 RAID 볼륨당 2개의 하드 드라이브만 있을 수 있습니다.
- 1 RAID 볼륨이 완전히 구성되면 <C> 키를 누른 다음 **변경 사항 저장**을 선택하십시오.
 - 1 변경 사항을 저장하려면 이 메뉴를 종료하십시오. RAID 볼륨을 작성하는 동안 구성 유틸리티는 일시 중지됩니다.

 **주:** RAID 1은 단일 하드 드라이브의 오류를 방지합니다. 하드 드라이브에 오류가 발생한 경우 데이터 무결성을 유지한 상태에서 교체되며 해당 데이터는 다른 하드 드라이브에 다시 미러될 수 있습니다.

두 번째 RAID 볼륨 작성

SAS 5/iR 컨트롤러는 두 개의 활성 RAID 볼륨을 지원합니다. 하나의 RAID 볼륨이 이미 구성된 경우 다음의 단계를 수행하여 두 번째 RAID 볼륨을 추가하십시오.

1. 구성 유틸리티의 **어댑터 목록**에서 컨트롤러 하나를 선택하십시오.
2. **RAID 속성** 옵션을 선택하십시오. 이 옵션은 현재 RAID 볼륨을 표시합니다.
3. <C> 키를 눌러 새 RAID 볼륨을 작성하십시오.
4. 계속하여 두 번째 RAID 볼륨(RAID 레벨 0 또는 RAID 레벨 1)을 작성하십시오.

RAID 볼륨 속성 보기

다음 단계를 수행하여 RAID 레벨 1 및 RAID 레벨 0 구성의 속성을 보십시오.

1. 구성 유틸리티의 **어댑터 목록**에서 컨트롤러 하나를 선택하십시오.
2. **RAID 속성** 옵션을 선택하십시오. 현재 RAID 볼륨의 속성이 표시됩니다.
3. 하나 이상의 RAID 볼륨이 구성된 경우 <Alt><N> 키 조합을 눌러 다음 RAID 볼륨을 보십시오.
4. **가상 디스크 관리** 항목을 선택하여 현재 RAID 볼륨을 관리하는 경우 <Enter> 키를 누르십시오.

RAID 볼륨 동기화(가상 디스크)

RAID 볼륨이 동기화된 경우, 펌웨어는 보조 하드 드라이브의 데이터를 RAID 레벨 1 볼륨의 주 하드 드라이브의 데이터로 동기화합니다. 다음 단계를 수행하여 RAID 레벨 1 볼륨을 동기화하십시오.

1. **가상 디스크 동기화**를 선택하십시오.
2. **Y**를 눌러 동기화를 시작하거나 **N**을 눌러 취소하십시오.

RAID 볼륨 활성화


RAID 볼륨은 예를 들어, SAS 5/iR 컨트롤러나 컴퓨터에서 제거된 다음 다른 컨트롤러나 컴퓨터로 이동되었을 경우 비활성화될 수 있습니다. **가상 디스크 활성화** 옵션을 사용하면 시스템에 추가한 비활성화된 RAID 볼륨을 다시 활성화할 수 있습니다. 이 옵션은 선택한 RAID 볼륨이 현재 비활성화된 경우에만 사용할 수 있습니다.

1. **가상 디스크 활성화**를 선택하십시오.

2. **Y**를 눌러 활성화를 계속하거나 **N**을 눌러 취소하십시오.
일시 중지 후 RAID 볼륨은 활성화됩니다.


 **주:** 마이그레이션된 RAID 볼륨이 최적 상태에 있고 설치된 하드 드라이브를 모두 포함하는 경우에만 마이그레이션된 RAID 볼륨의 활성화가 지원됩니다.

RAID 볼륨 삭제

 **주의사항:** RAID 볼륨을 삭제하기 전에 유지하려는 RAID 볼륨의 모든 데이터를 백업했는지 확인하십시오.

다음 단계를 수행하여 선택한 RAID 볼륨을 삭제하십시오.


1. **가상 디스크 삭제**를 선택하십시오.
2. **Y**를 눌러 RAID 볼륨을 삭제하거나 **N**을 눌러 삭제를 취소하십시오.
일시 중지 후 RAID 볼륨은 삭제됩니다.

 **주의사항:** RAID 볼륨의 하드 드라이브가 분리되거나 RAID 볼륨 구성이 나중에 SAS 5/iR 컨트롤러에서 삭제되면 하드 드라이브가 동일한 SAS 5/iR 컨트롤러에 다시 복원되는 경우 RAID 연관이 없는 단순 드라이브로만 나타납니다. RAID 구성 유틸리티를 사용하여 RAID 볼륨을 SAS 5/iR 컨트롤러에서 제거하면(하드 드라이브가 있는지 여부에 관계 없이) 다시 복원될 수 없습니다.

성능 저하된 RAID 볼륨 교체 및 재구축

RAID 레벨 1 볼륨에서 하드 드라이브 오류가 발생한 경우 하드 드라이브를 교체하고 RAID 볼륨을 다시 동기화해야 합니다.

1. 오류가 발생한 드라이브를 동일한 종류 및 동일한 용량(또는 더 큰 용량)인 새 드라이브로 교체하십시오.
2. 관리 응용프로그램 또는 RAID 구성 유틸리티(Ctrl-C)를 점검하여 동기화가 자동으로 시작되었는지 확인하십시오.

 **주:** 동기화가 자동으로 시작되지 않은 경우에만 [3단계](#)를 계속하십시오.

3. RAID 구성 유틸리티(Ctrl-C)를 시작하십시오.
4. **어댑터 목록** 화면에서 성능 저하된 RAID 볼륨을 포함한 컨트롤러를 선택하십시오.
5. **어댑터 속성** 화면에서 **RAID 속성**을 선택하십시오.
6. 성능 저하된 RAID 레벨 1 볼륨을 볼 수 있을 때까지 <Alt+N> 키 조합을 누른 다음 **가상 디스크 관리**를 선택하십시오.
화면에서는 "성능 저하" 상태에 있는 RAID 볼륨을 보여줍니다.
7. **보조 디스크 추가**를 선택한 다음 사용 가능한 드라이브 목록에서 드라이브 하나를 선택하십시오.
새 하드 드라이브는 자동으로 성능 저하된 RAID 레벨 1 볼륨의 드라이브를 동기화하기 시작합니다.

[목록 페이지로 돌아가기](#)

[목록 페이지로 돌아가기](#)

전지

Dell Precision™ Workstation 690 사용 설명서

- [전지 정보](#)
- [전지 분리](#)
- [전지 교체](#)

⚠ 주의: 이 항목의 절차를 수행하기 전에 제품 정보 안내에 있는 안전 지침을 따르십시오.

⚠ 주의: 전기 충격을 방지하려면 덮개를 열기 전에 항상 컴퓨터를 전원 콘센트에서 분리해놓으십시오.

⚠ 주의: 새 전지를 잘못 설치하면 전지가 폭발할 위험이 있습니다. 제조업체에서 권장하는 것과 동일한하거나 동등한 종류의 전지로만 교체하십시오. 사용한 전지는 제조업체의 지시사항에 따라 폐기하십시오.

⚠ 주의사항: 컴퓨터 내부 구성요소의 정전기를 방지하려면 전기적 구성요소를 만지기 전에 사용자 용의 정전기를 제거하십시오. 새시의 도색되어 있지 않은 금속 표면을 만지면 사용자 용에 있는 정전기를 제거할 수 있습니다.

전지 정보

코인 셀 전지는 컴퓨터 구성, 날짜 및 시간 정보를 유지해줍니다. 전지 수명은 몇 년 정도 지속됩니다.

컴퓨터를 켜 후에 시간과 날짜를 반복해서 재설정했거나 다음 메시지 중 하나가 표시되면 전지를 교체해야 합니다.

```
Time-of-day not set - please run SETUP program
```

또는

```
Invalid configuration information -  
please run SETUP program
```

또는

```
Strike the F1 key to continue,  
F2 to run the setup utility
```

전지 교체 여부를 확인하려면 시간과 날짜를 시스템 설치 프로그램에 다시 입력한 다음 프로그램을 종료하여 정보를 저장하십시오. 컴퓨터를 끄고 몇 시간 동안 전원 콘센트에서 분리한 다음 컴퓨터를 다시 연결하여 전원을 켜고 시스템 설치 프로그램을 재실행하십시오. 시스템 설치 프로그램의 날짜와 시간이 올바르게 표시되지 않으면, 전지를 교체하십시오.

전지가 없어도 컴퓨터를 작동시킬 수는 있지만 전지가 없는 상태에서 컴퓨터를 끄거나 전원 콘센트에서 뽑으면 구성 정보가 지워집니다. 이런 경우, 시스템 설치 프로그램을 실행하여 구성 옵션을 재설정해야 합니다.

전지 분리

1. 먼저 시스템 설치 프로그램에 있는 구성 정보를 기록하십시오([시스템 설치 프로그램](#) 참조).
2. [시작하기 전에](#)의 절차를 따르십시오.

⚠ 주의: 컴퓨터가 무거워(무게가 최소 55lb 정도) 다루기 어려울 수 있습니다. 이 컴퓨터를 들거나 움직이거나 기울이면 도움을 받으십시오. 이 컴퓨터를 들려면 두 사람이 필요합니다. 부상을 방지하려면 컴퓨터를 항상 올바르게 들어야 하며 들 때 몸을 위로 굽히지 마십시오. 기타 중요한 안전 지침에 대한 내용은 제품 정보 안내를 참조하십시오.

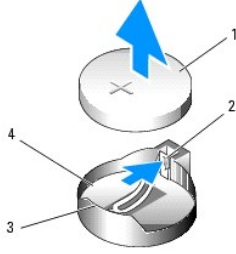
⚠ 주의: 시스템의 안정성을 최대로 확보하려면 컴퓨터 받침대를 항상 설치해야 합니다. 받침대를 설치하지 않으면 컴퓨터가 뒤집혀질 수 있어 부상을 입거나 컴퓨터가 손상될 수 있습니다.

3. 컴퓨터 덮개를 분리하십시오([컴퓨터 덮개 분리](#) 참조).
4. 전지 소켓을 찾으십시오.

⚠ 주의사항: 단단한 물체를 사용하여 소켓에서 전지를 깨낼 경우, 시스템 보드를 건드리지 않도록 주의하십시오. 전지를 분리하기 전에 날카롭지 않은 물체를 전지와 소켓 사이에 끼우십시오. 그렇지 않으면 소켓이 손상되거나 시스템 보드의 회로판이 파손되어 시스템 보드에 고장이 발생할 수 있습니다.

⚠ 주의사항: 전지 커넥터가 손상되지 않도록 하려면 전지를 분리하는 동안 커넥터를 단단히 잡고 있어야 합니다.

5. 커넥터의 양극 쪽을 단단히 눌러 전지 커넥터를 받치십시오.
6. 전지 커넥터를 받치는 동안 전지 램을 커넥터의 양극 밖으로 누르고 커넥터의 음극 쪽에 있는 고정 램 밖으로 전지를 빼내십시오.



1	시스템 전지
2	전지 소켓 램
3	전지 커넥터의 양극쪽
4	전지 소켓

7. 다 쓴 전지는 올바르게 폐기하십시오. 자세한 정보는 **제품 정보 안내**를 참조하십시오.

전지 교체

1. [시작하기 전에](#)의 절차를 따르십시오.

⚠ 주의: 컴퓨터가 무거워(무게가 최소 55lb 정도) 다루기 어려울 수 있습니다. 이 컴퓨터를 들거나 움직이거나 기울이려면 도움을 받으십시오. 이 컴퓨터를 들려면 두 사람이 필요합니다. 부상을 방지하려면 컴퓨터를 항상 올바르게 들어야 하며 들 때 몸을 위로 굽히지 마십시오. 기타 중요한 안전 지침에 대한 내용은 제품 정보 안내를 참조하십시오.

⚠ 주의: 시스템의 안정성을 최대한 확보하려면 컴퓨터 받침대를 항상 설치해야 합니다. 받침대를 설치하지 않으면 컴퓨터가 뒤집혀질 수 있어 부상을 입거나 컴퓨터가 손상될 수 있습니다.

2. 컴퓨터 덮개를 분리하십시오([컴퓨터 덮개 분리](#) 참조).

3. 전지 소켓을 찾으십시오.

4. 기존 전지를 분리하십시오. [전지 분리](#)를 참조하십시오.

⚠ 주의사항: 전지 커넥터가 손상되지 않도록 하려면 전지를 교체하는 동안 커넥터를 단단히 잡고 있어야 합니다.

5. 커넥터의 양극 쪽을 단단히 눌러 전지 커넥터를 받치십시오.

6. "+"가 위로 향하도록 하여 전지를 잡고 커넥터의 양극 쪽에 있는 고정 램 아래로 밀어 넣으십시오.

7. 전지가 딸깍하고 제자리에 걸릴 때까지 커넥터에 곧게 밀어 넣으십시오.

8. 컴퓨터 덮개를 장착하십시오([컴퓨터 덮개 장착](#) 참조).

⚠ 주의사항: 네트워크 케이블을 연결하려면 먼저 케이블을 네트워크 장치에 끼운 다음 컴퓨터에 끼우십시오.

9. 컴퓨터와 장치를 전원 콘센트에 연결하고 전원을 켜십시오.

10. 시스템 설치 프로그램을 시작([시스템 설치 프로그램 시작](#) 참조)하고 기존 전지를 분리할 때 기록한 설정을 복원하십시오.

[목록 페이지로 돌아가기](#)

[목차 페이지로 돌아가기](#)

시작하기 전에

Dell Precision™ Workstation 690 사용 설명서

- [권장 도구](#)
- [컴퓨터 끄기](#)
- [컴퓨터 내부에서 작업하기 전에](#)

주의: 컴퓨터가 무거워(무게가 최소 55lb 정도) 다루기 어려울 수 있습니다. 이 컴퓨터를 들거나 움직이거나 기울이려면 도움을 받으십시오. 이 컴퓨터를 들려면 두 사람이 필요합니다. 부상을 방지하려면 컴퓨터를 항상 올바르게 들어야 하며 들 때 몸을 위로 굽히지 마십시오. 기타 중요한 안전 지침에 대한 내용은 제품 정보 안내를 참조하십시오.

주의: 시스템의 안정성을 최대로 확보하려면 컴퓨터 받침대를 항상 설치해야 합니다. 받침대를 설치하지 않으면 컴퓨터가 뒤집혀질 수 있어 부상을 입거나 컴퓨터가 손상될 수 있습니다.

본 장에서는 컴퓨터 구성요소를 분리 또는 설치하는 절차에 대해 설명합니다. 특별히 언급하지 않는한, 각 절차에서는 다음과 같은 조건을 전제하고 있음을 유의하십시오.

1. [컴퓨터 끄기](#) 및 [컴퓨터 내부에서 작업하기 전에](#)의 단계를 수행했습니다.
1. Dell™ 제품 정보 안내의 안전 지침을 읽었습니다.

권장 도구

본 설명서의 절차를 수행하는 데 다음 도구가 필요할 수 있습니다.

1. 소형 일자 드라이버
1. 십자 드라이버
1. 플래시 BIOS 업데이트 프로그램 CD

컴퓨터 끄기

주의사항: 데이터 손실을 방지하려면 컴퓨터를 끄기 전에 열린 파일을 모두 저장한 후 닫고 열린 프로그램을 모두 종료하십시오.

1. 다음과 같이 운영 체제를 종료하십시오.
 - a. 열린 파일을 모두 저장한 후 닫고, 열린 프로그램을 모두 종료하고, **시작** 단추를 클릭한 후 **컴퓨터 끄기**를 클릭하십시오.
 - b. **컴퓨터 끄기** 창에서 **끄기**를 클릭하십시오.

운영 체제 종료 프로세스가 완료된 후 컴퓨터가 꺼집니다.
2. 컴퓨터와 컴퓨터에 연결된 모든 장치의 전원이 꺼져 있는지 확인하십시오. 운영 체제를 종료할 때 컴퓨터와 컴퓨터에 연결된 장치의 전원이 자동으로 꺼지지 않은 경우 지금 전원을 끄십시오.

컴퓨터 내부에서 작업하기 전에

주의: 컴퓨터가 무거워(무게가 최소 55lb 정도) 다루기 어려울 수 있습니다. 이 컴퓨터를 들거나 움직이거나 기울이려면 도움을 받으십시오. 이 컴퓨터를 들려면 두 사람이 필요합니다. 부상을 방지하려면 컴퓨터를 항상 올바르게 들어야 하며 들 때 몸을 위로 굽히지 마십시오. 기타 중요한 안전 지침에 대한 내용은 제품 정보 안내를 참조하십시오.

주의: 시스템의 안정성을 최대로 확보하려면 컴퓨터 받침대를 항상 설치해야 합니다. 받침대를 설치하지 않으면 컴퓨터가 뒤집혀질 수 있어 부상을 입거나 컴퓨터가 손상될 수 있습니다.

컴퓨터가 손상되는 것을 방지하고 안전하게 작업하려면 다음 안전 지침을 따르십시오.

주의: 이 항목의 절차를 수행하기 전에 제품 정보 안내에 있는 안전 지침을 따르십시오.

주의사항: 구성요소와 카드를 조심스럽게 다루십시오. 카드의 구성요소나 단자를 만지지 마십시오. 카드를 잡을 때는 모서리나 금속 장착 브래킷을 잡으십시오. 프로세서와 같은 구성요소를 잡을 때는 핀을 잡지 말고 모서리를 잡으십시오.

주의사항: 공인된 서비스 기술자만 컴퓨터를 수리해야 합니다. Dell에서 공인하지 않은 서비스로 인한 손상에 대해서는 보상을 하지 않습니다.

주의사항: 케이블을 분리할 때는 케이블을 직접 잡아 당기지 말고 커넥터나 당김 안전 끈을 잡고 분리하십시오. 일부 케이블에는 잠금 장치가 있는 커넥터가 달려 있으므로 이와 같은 종류의 케이블을 분리하는 경우에는 잠금 락을 누르고 분리하십시오. 커넥터를 잡아 당길 때 커넥터 핀이 구부러지지 않도록 평평하게 하십시오. 케이블을 연결하기 전에 두 커넥터가 올바르게 정렬되었는지도 확인하십시오.

➡ **주의사항:** 컴퓨터가 손상되지 않도록 하려면 컴퓨터 내부에서 작업하기 전에 다음 단계를 수행하십시오.

1. 컴퓨터를 끄십시오([컴퓨터 끄기](#) 참조).

➡ **주의사항:** 네트워크 케이블을 분리하려면 먼저 컴퓨터에서 케이블을 분리한 다음 네트워크 장치에서 케이블을 분리하십시오.

2. 컴퓨터에 연결된 전화선이나 네트워크 케이블을 분리하십시오.
3. 컴퓨터 및 모든 연결된 장치를 전원 콘센트에서 분리하십시오.
4. 전원 단추를 눌러 시스템 보드를 방전시키십시오.

⚠ **주의:** 컴퓨터가 무거워(무게가 최소 55lb 정도) 다루기 어려울 수 있습니다. 이 컴퓨터를 들거나 움직이거나 기울이려면 도움을 받으십시오. 이 컴퓨터를 들려면 두 사람이 필요합니다. 부상을 방지하려면 컴퓨터를 항상 올바르게 들어야 하며 들 때 몸을 위로 굽히지 마십시오. 기타 중요한 안전 지침에 대한 내용은 제품 정보 안내를 참조하십시오.

⚠ **주의:** 시스템의 안정성을 최대로 확보하려면 컴퓨터 받침대를 항상 설치해야 합니다. 받침대를 설치하지 않으면 컴퓨터가 뒤집혀질 수 있어 부상을 입거나 컴퓨터가 손상될 수 있습니다.

⚠ **주의:** 전기 충격을 방지하려면 덮개를 열기 전에 항상 컴퓨터를 전원 콘센트에서 분리해놓으십시오.

➡ **주의사항:** 컴퓨터 내부의 부품을 만지기 전에 컴퓨터 뒷면 금속처럼 도색되지 않은 금속 표면을 먼저 잡으십시오. 작업하는 동안 컴퓨터의 도색되지 않은 금속 표면을 주기적으로 먼저 내부 구성부품을 손상시킬 수 있는 정전기를 제거하십시오.

[목록 페이지로 돌아가기](#)

[목차 페이지로 돌아가기](#)

카드

Dell Precision™ Workstation 690 사용 설명서

- [확장 카드 지원](#)
- [확장 카드 설치](#)
- [확장 카드 분리](#)
- [듀얼 구성에서 PCI Express 그래픽 카드 분리](#)
- [듀얼 구성에 PCI Express 그래픽 카드 설치](#)
- [선택사양인 그래픽 라이저 카드 분리](#)
- [선택사양인 그래픽 라이저 카드 장착](#)

⚠ 주의: 이 항목의 절차를 수행하기 전에 제품 정보 안내에 있는 안전 지침을 따르십시오.

⚠ 주의: 전기 충격을 방지하려면 덮개를 열기 전에 항상 컴퓨터를 전원 콘센트에서 분리해놓으십시오.

🔄 주의사항: 컴퓨터 내부 구성요소의 정전기를 방지하려면 전기적 구성요소를 만지기 전에 사용자 몸의 정전기를 제거하십시오. 새시의 도색되어 있지 않은 금속 표면을 만지면 사용자 몸에 있는 정전기를 제거할 수 있습니다.

확장 카드 지원

📌 주: 듀얼 그래픽 구성을 업그레이드하거나 다운그레이드(그래픽 라이저 카드가 있음)하려면 Dell에서 주문할 수 있는 추가 부품이 필요할 수 있습니다. [Dell사에 문의하기](#)를 참조하십시오.

듀얼 그래픽 및 연관된 그래픽 라이저 카드가 없는 구성인 경우: Dell™ 컴퓨터는 PCI 및 PCI Express 카드용으로 다음과 같은 슬롯을 제공합니다.

- 1 PCI 카드 슬롯 1개
- 1 PCI Express x16 카드 슬롯 1개
- 1 PCI Express x8 카드 슬롯(x4 배선) 3개
- 1 PCI-X 카드 슬롯 2개

듀얼 그래픽 및 연관된 그래픽 라이저 카드가 있는 구성인 경우: Dell™ 컴퓨터는 PCI 및 PCI Express 카드용으로 다음과 같은 슬롯을 제공합니다.

- 1 PCI Express x16 카드 슬롯(듀얼 그래픽 카드용) 1개
- 1 PCI Express x8 카드 슬롯(x4 배선) 1개
- 1 PCI-X 카드 슬롯 2개



PCI, PCI Express 또는 PCI-X 카드를 설치하거나 교체하는 경우 [확장 카드 설치](#)를 참조하십시오. PCI, PCI Express 또는 PCI-X 카드를 설치하거나 교체하는 경우 [확장 카드 분리](#)를 참조하십시오.

카드를 설치하기 전에 카드 구성, 내부 연결, 해당 컴퓨터에 맞게 카드를 사용자 지정하는 것에 관한 내용은 카드와 함께 제공된 설명서를 참조하십시오. 카드를 교체할 경우 기존 카드 드라이버를 설치 제거하십시오.

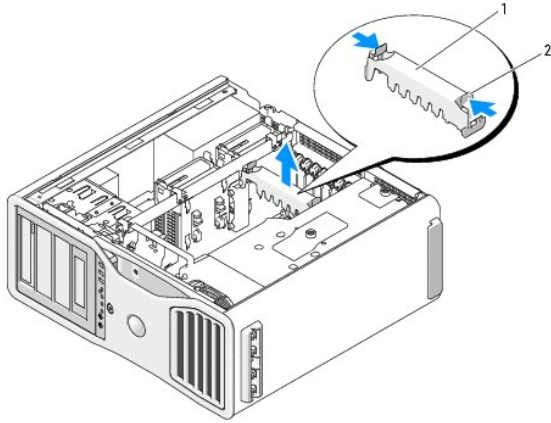
확장 카드 설치

1. [시작하기 전에](#)의 절차를 따르십시오.

⚠ 주의: 컴퓨터가 무거워(무게가 최소 55lb 정도) 다루기 어려울 수 있습니다. 이 컴퓨터를 들거나 움직이거나 기울이려면 도움을 받으십시오. 이 컴퓨터를 들려면 두 사람이 필요합니다. 부상을 방지하려면 컴퓨터를 항상 올바르게 들어야 하며 들 때 몸을 위로 굽히지 마십시오. 기타 중요한 안전 지침에 대한 내용은 제품 정보 안내를 참조하십시오.

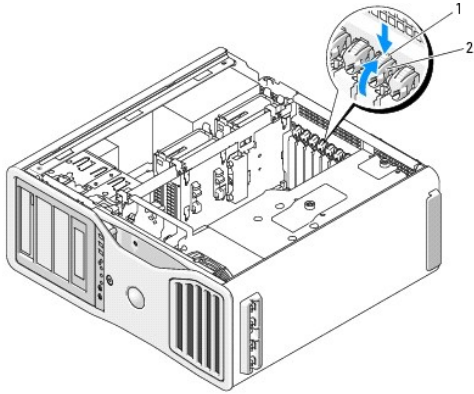
⚠ 주의: 시스템의 안정성을 최대로 확보하려면 컴퓨터 받침대를 항상 설치해야 합니다. 받침대를 설치하지 않으면 컴퓨터가 뒤집힐 수 있어 부상을 입거나 컴퓨터가 손상될 수 있습니다.

2. 컴퓨터 덮개를 분리하십시오([컴퓨터 덮개 분리](#) 참조).
3. 카드 고정 장치의 양쪽 끝에 있는 탭을 눌러 컴퓨터에서 들어 분리하십시오.



1	카드 고정 장치
2	탭

- 해당 카드 슬롯에 있는 카드 고정 장치 상단에 있는 탭을 아래로 누른 다음 새시 벽을 통해 카드 고정 장치를 돌리십시오.



1	분리 탭
2	카드 고정 장치

- 새 카드를 설치할 경우 필러 브래킷을 분리하고 카드 슬롯 구멍을 만드십시오. 그런 다음 [7단계](#)를 진행하십시오.

주의사항: 고정 탭을 해제하여 카드가 빠져 나왔는지 확인하십시오. 카드를 올바르게 분리하지 않으면 시스템 보드가 손상될 수 있습니다.

- 컴퓨터에 이미 설치된 카드를 교체할 경우 카드를 분리하십시오.
 - 필요한 경우, 카드에 연결된 케이블을 모두 분리하십시오.
 - full-length 카드인 경우 팬 브래킷의 정렬 가이드의 끝에 있는 분리 탭을 누르십시오.
 - 커넥터에 분리 탭이 있는 경우 카드의 위쪽 끝을 잡고 분리 탭을 누르면서 해당 커넥터에서 분리하십시오.

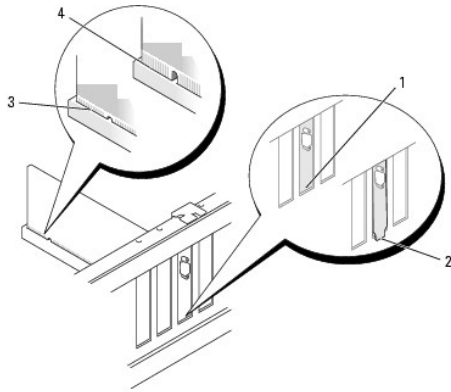
- 카드를 설치할 준비를 하십시오.

카드 구성, 내부 연결, 해당 컴퓨터에 맞게 카드를 사용자 지정하는 것에 관한 내용은 카드와 함께 제공된 설명서를 참조하십시오.

주의: 일부 네트워크 어댑터는 네트워크에 연결되어 있을 때 자동으로 컴퓨터를 시작합니다. 감전을 방지하려면 카드를 설치하기 전에 컴퓨터를 전원 콘센트에서 분리해 놓으십시오.

- full-length 카드인 경우 카드를 카드 팬의 플라스틱 카드 가이드 사이에 정렬하십시오.
- 카드가 슬롯에 정렬되고 고정 탭(있는 경우)이 고정 슬롯에 정렬되도록 카드를 위치하십시오.

10. 카드를 커넥터에 놓고 단단히 누르십시오. 카드가 슬롯에 완전히 장착되었는지 확인하십시오. 카드 슬롯에 분리 탭이 있는 경우 분리 탭을 당기십시오.

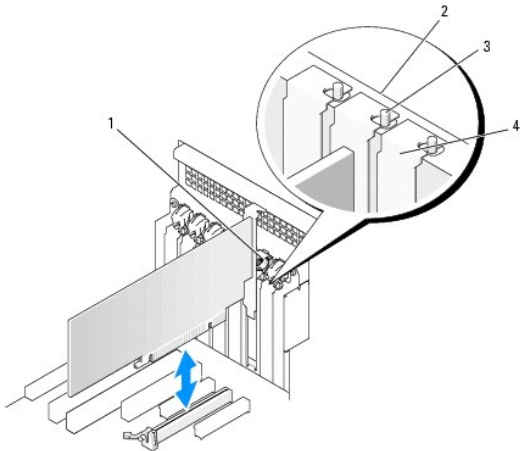


1	슬롯 내부의 브래킷
2	슬롯 외부에 걸린 브래킷
3	완전히 장착된 카드
4	완전히 장착되지 않은 카드

11. 카드 고정 장치를 제자리로 돌리기 전에 다음과 같은 사항을 확인하십시오.

- 1 모든 카드 및 필터 브래킷의 상단이 정렬 막대와 같은 높이가 되도록 하십시오.
- 1 각 카드 또는 필터 브래킷의 상단에 있는 노치가 정렬 가이드와 맞물리도록 하십시오.

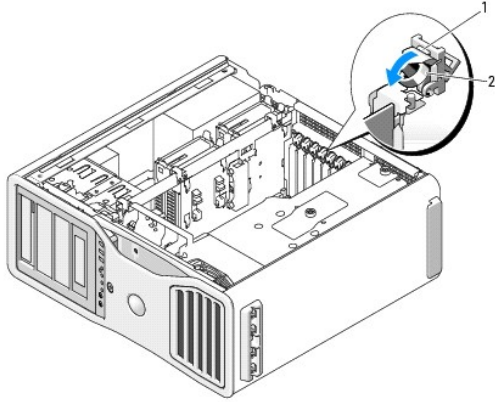
주: 추가 보안 기능으로 정렬 가이드(아래를 향한 나사)를 분리하고 우측이 위로 향하게 카드를 고정하십시오.



1	카드 고정 장치
2	정렬 막대
3	정렬 가이드
	주: 추가 보안 기능으로 정렬 가이드(아래를 향한 나사)를 분리하고 우측이 위로 향하게 카드를 고정하십시오.
4	필터 브래킷

12. 카드 고정 장치가 제자리에 맞물릴 때까지 회전하십시오.

주의사항: 카드 케이블이 카드 뒤를 지나지 않도록 하십시오. 카드 뒤를 경유한 케이블은 장비에 손상을 줄 수 있습니다.

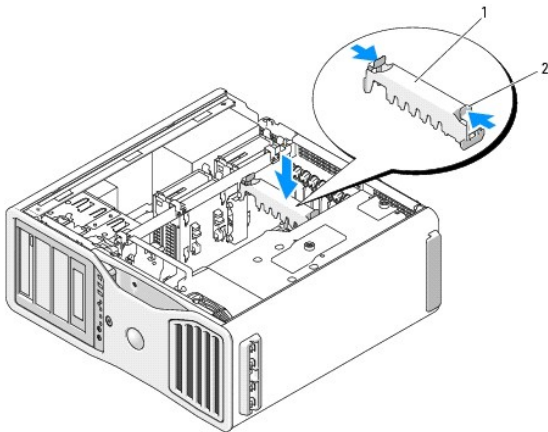


1	분리 탭
2	카드 고정 장치

13. 카드에 연결해야 하는 모든 케이블을 연결하십시오.

카드의 케이블 연결에 대한 정보는 해당 카드 설명서를 참조하십시오.

14. 카드 고정 장치를 원래 제자리로 다시 누르고 딸깍 소리가 날 때까지 아래로 누르십시오.



1	카드 고정 장치
2	탭

15. 모든 커넥터가 정확하게 케이블에 연결되고 단단히 장착되었는지 확인하십시오.

➡ **주의 사항:** 네트워크 케이블을 연결하려면 먼저 케이블을 네트워크 장치에 끼운 다음 케이블을 컴퓨터에 끼우십시오.

16. 컴퓨터 덮개를 장착하고([컴퓨터 덮개 장착](#) 참조), 컴퓨터와 장치를 전원 콘센트에 다시 연결하고 전원을 켜십시오.

17. 사운드 카드를 설치한 경우:

- 시스템 설치 프로그램을 시작하여 **Integrated Audio**를 선택하고 설정을 **Off**로 변경하십시오.
- 외부 오디오 장치를 사운드 카드의 커넥터에 연결하십시오. 외부 오디오 장치를 마이크로폰, 스피커/헤드폰 또는 후면 패널의 입력 라인 커넥터에 연결하지 마십시오.

18. 네트워크 어댑터 카드를 설치한 경우 내장형 네트워크 어댑터를 비활성화하려면:

- 시스템 설치 프로그램을 시작하여 **Integrated NIC**를 선택하고 설정을 **Off**로 변경하십시오.
- 네트워크 케이블을 네트워크 어댑터 카드 커넥터에 연결하십시오. 네트워크 케이블을 후면 패널에 있는 네트워크 커넥터에 연결하지 마십시오.

19. 카드 설명서에서 설명한 대로 카드에 필요한 드라이버를 모두 설치하십시오.

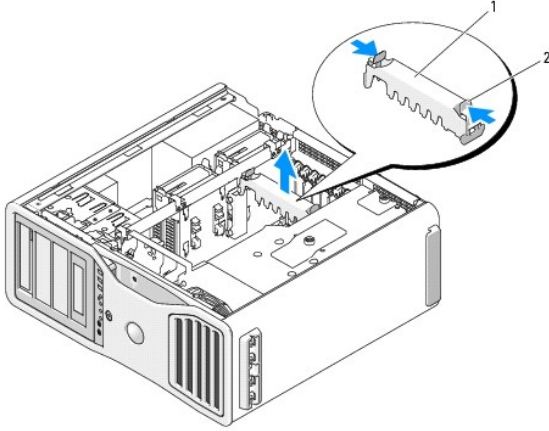
확장 카드 분리

1. [시작하기 전에](#)의 절차를 따르십시오.

⚠ 주의: 컴퓨터가 무거워(무게가 최소 55lb 정도) 다루기 어려울 수 있습니다. 이 컴퓨터를 들거나 움직이거나 기울이려면 도움을 받으십시오. 이 컴퓨터를 들려면 두 사람이 필요합니다. 부상을 방지하려면 컴퓨터를 항상 올바르게 들어야 하며 들 때 몸을 위로 굽히지 마십시오. 기타 중요한 안전 지침에 대한 내용은 제품 정보 안내를 참조하십시오.

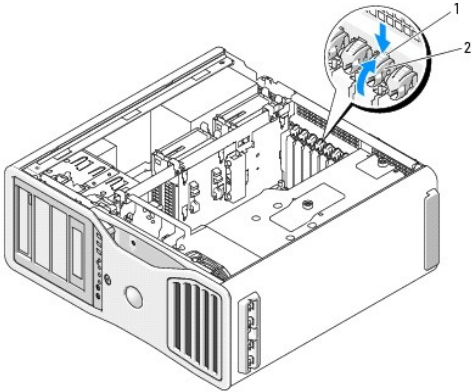
⚠ 주의: 시스템의 안정성을 최대로 확보하려면 컴퓨터 받침대를 항상 설치해야 합니다. 받침대를 설치하지 않으면 컴퓨터가 뒤집혀질 수 있어 부상을 입거나 컴퓨터가 손상될 수 있습니다.

2. 컴퓨터 덮개를 분리하십시오([컴퓨터 덮개 분리](#) 참조).



1	카드 고정 장치
2	탭

3. 카드 고정 장치의 양쪽 끝에 있는 탭을 눌러 컴퓨터에서 들어 분리하십시오.
4. 해당 카드 슬롯에 있는 카드 고정 장치 상단에 있는 램을 아래로 누른 다음 새시 백을 통해 카드 고정 장치를 돌리십시오.



1	분리 램
2	카드 고정 장치

⚠ 주의사항: 고정 램을 해제하여 카드가 빠져 나왔는지 확인하십시오. 카드를 올바르게 분리하지 않으면 시스템 보드가 손상될 수 있습니다.

5. 카드 분리:
 - a. 필요한 경우, 카드에 연결된 케이블을 모두 분리하십시오.
 - b. full-length 카드인 경우 팬 브래킷의 정렬 가이드의 끝에 있는 분리 램을 누르십시오.
 - c. 커넥터에 분리 램이 있는 경우 카드의 위쪽 끝을 잡고 분리 램을 누르면서 해당 커넥터에서 분리하십시오.

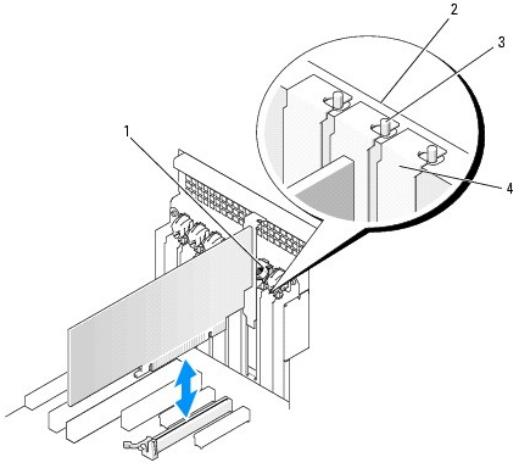
6. 카드를 영구적으로 분리하려면 빈 카드 슬롯 구멍에 필터 브래킷을 설치하십시오.

주: 컴퓨터의 FCC 인증을 유지하려면 빈 카드 슬롯 구멍을 필터 브래킷으로 덮어야 합니다. 또한 브래킷은 컴퓨터에 먼지나 때가 끼지 않도록 해줍니다.

7. 카드 고정 장치를 제자리로 돌리기 전에 다음과 같은 사항을 확인하십시오.

- 1 모든 카드 및 필터 브래킷의 상단이 정렬 막대와 같은 높이가 되도록 하십시오.
- 1 각 카드 또는 필터 브래킷의 상단에 있는 노치가 정렬 가이드와 맞물리도록 하십시오.

주: 추가 보안 기능으로 정렬 가이드(아래를 향한 나사)를 분리하고 우측이 위로 향하게 카드를 고정하십시오.



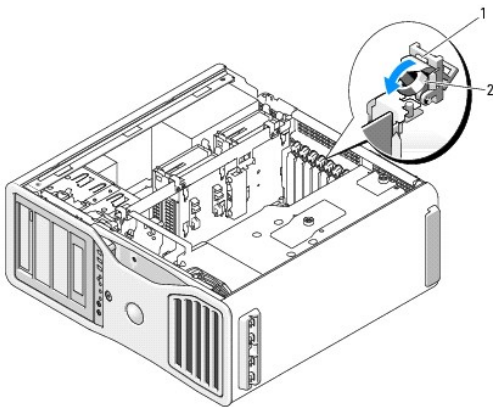
1	카드 고정 장치
2	정렬 막대
3	정렬 가이드
주: 추가 보안 기능으로 정렬 가이드(아래를 향한 나사)를 분리하고 우측이 위로 향하게 카드를 고정하십시오.	
4	필터 브래킷

주의 사항: 카드 케이블이 카드 뒤를 지나지 않도록 하십시오. 카드 뒤를 경유한 케이블은 장비에 손상을 줄 수 있습니다.

8. 카드에 연결해야 하는 모든 케이블을 연결하십시오.

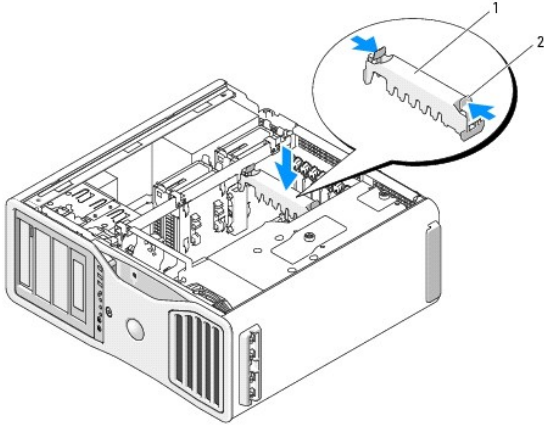
카드의 케이블 연결에 대한 정보는 해당 카드 설명서를 참조하십시오.

9. 카드 고정 장치를 회전하여 제자리에 다시 설치하고 해당 틱을 눌러 틱이 제자리에 맞물리게 하십시오.



1	분리 탭
2	카드 고정 장치

10. 설치된 각 하드 드라이브에 데이터 케이블을 다시 연결하십시오.
11. 설치된 각 하드 드라이브에 하드 드라이브 전원 케이블을 다시 연결하십시오.
12. 모든 커넥터가 정확하게 케이블에 연결되고 단단히 장착되었는지 확인하십시오.
13. 카드 고정 장치를 원래 제자리로 다시 누르고 딸깍 소리가 날 때까지 아래로 누르십시오.



1	카드 고정 장치
2	탭

주의 사항: 네트워크 케이블을 연결하려면 먼저 케이블을 네트워크 장치에 끼운 다음 케이블을 컴퓨터에 끼우십시오.

14. 컴퓨터 덮개를 장착하고([컴퓨터 덮개 장착](#) 참조), 컴퓨터와 장치를 전원 콘센트에 다시 연결하고 전원을 켜십시오.
15. 카드를 분리시킨 드라이버를 제거하십시오. 자세한 내용은 카드와 함께 제공된 설명서를 참조하십시오.
16. 사운드 카드를 분리한 경우:
 - a. 시스템 설치 프로그램을 시작하여 **Integrated Audio**를 선택하고 설정을 **On**으로 변경하십시오.
 - b. 외부 오디오 장치를 컴퓨터 후면 패널의 오디오 커넥터에 연결하십시오.
17. 네트워크 어댑터 카드를 분리한 경우:
 - a. 시스템 설치 프로그램을 시작하여 **Integrated NIC**를 선택하고 설정을 **Off**로 변경하십시오.
 - b. 네트워크 케이블을 컴퓨터 후면 패널의 네트워크 커넥터에 연결하십시오.

듀얼 구성에서 PCI Express 그래픽 카드 분리

본 항목에서는 PCI Express 그래픽 카드의 듀얼 구성에 대해서만 설명합니다. 모든 기타 종류의 PCI 또는 PCI Express 카드 분리에 대한 자세한 내용은 [확장 카드 분리](#)를 참조하십시오.

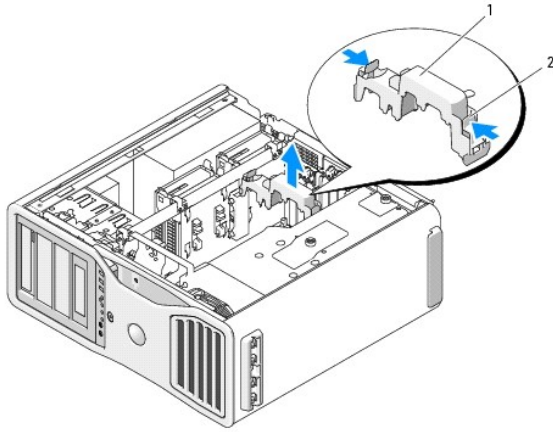
주: 듀얼 그래픽 구성을 업그레이드하거나 다운그레이드하려면 Dell에서 주문할 수 있는 추가 부품이 필요합니다. [Dell사에 문의하기](#)를 참조하십시오.

1. [시작하기 전에](#)의 절차를 따르십시오.

주의: 컴퓨터가 무거워(무게가 최소 55lb 정도) 다루기 어려울 수 있습니다. 이 컴퓨터를 들거나 움직이거나 기울이면 도움을 받으십시오. 이 컴퓨터를 들려면 두 사람이 필요합니다. 부상을 방지하려면 컴퓨터를 항상 올바르게 들어야 하며 들 때 몸을 위로 굽히지 마십시오. 기타 중요한 안전 지침에 대한 내용은 제품 정보 안내를 참조하십시오.

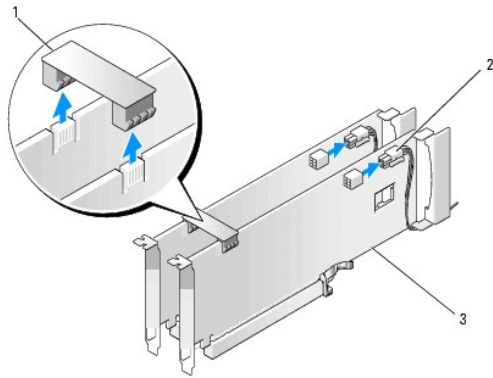
주의: 시스템의 안정성을 최대로 확보하려면 컴퓨터 받침대를 항상 설치해야 합니다. 받침대를 설치하지 않으면 컴퓨터가 뒤집혀질 수 있어 부상을 입거나 컴퓨터가 손상될 수 있습니다.

2. 컴퓨터 덮개를 분리하십시오([컴퓨터 덮개 분리](#) 참조).



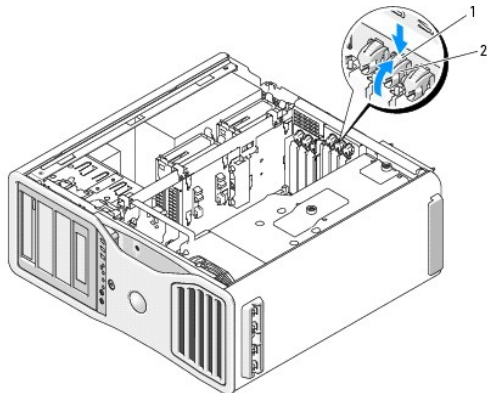
1	카드 고정 장치
2	탭

- 카드 고정 장치의 양쪽 끝에 있는 탭을 눌러 컴퓨터에서 들어 분리하십시오.
- 두 그래픽 카드를 한 손으로 조심스럽게 고정시키고 다른 한 손으로 그래픽 카드 브리지(있는 경우)를 위로 당겨 컴퓨터에서 분리하십시오. 따로 보관해 두십시오.



1	그래픽 카드 브리지(일부 듀얼 그래픽 구성에는 없음)
2	전원 커넥터(2개)
3	듀얼 PCI Express 그래픽 카드

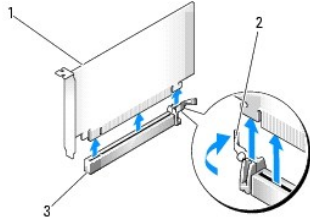
- 카드에 연결된 모든 케이블을 분리하십시오.
- 해당 카드 슬롯에 있는 카드 고정 장치 상단에 있는 탭을 아래로 누른 다음 새시 벽을 통해 카드 고정 장치를 돌리십시오.



1	분리 램
2	카드 고정 장치

7. 카드 분리:

- 필요한 경우, 카드에 연결된 케이블을 모두 분리하십시오.
- full-length 카드인 경우 팬 브래킷의 정렬 가이드의 끝에 있는 분리 램을 누르십시오.
- 커넥터에 분리 램이 있는 경우 카드의 위쪽 끝을 잡고 분리 램을 누르면서 해당 커넥터에서 분리하십시오.



1	PCI Express x16 카드
2	고정 램
3	PCI Express x16 카드 슬롯

8. 카드를 교체하는 경우 [듀얼 구성에 PCI Express 그래픽 카드 설치](#)를 참조하십시오.

카드를 교체하지 않으려면 빈 카드 슬롯 구멍에 필러 브래킷을 설치하십시오.

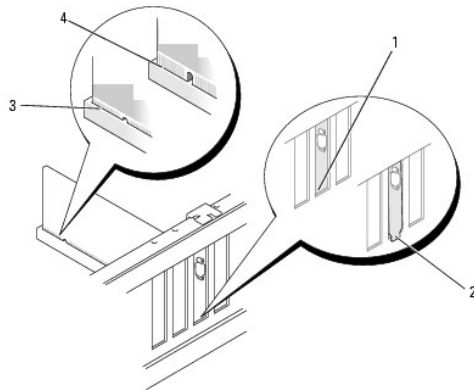
주: 컴퓨터의 FCC 인증을 유지하려면 빈 카드 슬롯 구멍을 필러 브래킷으로 덮어야 합니다. 또한 브래킷은 컴퓨터에 먼지나 때가 끼지 않도록 해줍니다.

주: 그래픽 카드 브리지(일부 듀얼 그래픽 구성에는 없음)는 단일 카드 구성에 필요하지 않습니다.

9. 카드 고정 장치를 제자리로 돌리기 전에 다음과 같은 사항을 확인하십시오.

- 모든 카드 및 필러 브래킷의 상단이 정렬 막대와 같은 높이가 되도록 하십시오.
- 각 카드 또는 필러 브래킷의 상단에 있는 노치가 정렬 가이드와 맞물리도록 하십시오.

주: 추가 보안 기능으로 정렬 가이드(아래를 향한 나사)를 분리하고 우측이 우로 향하게 카드를 고정하십시오.



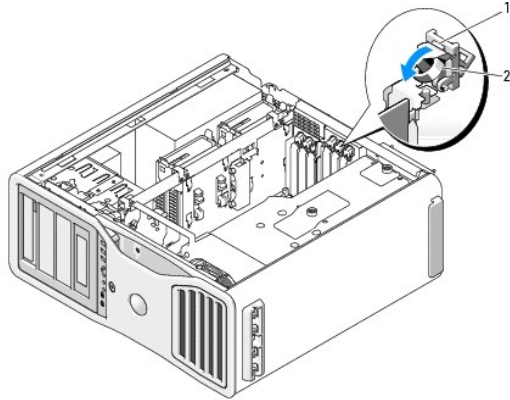
1	슬롯 내부의 브래킷
2	슬롯 외부에 걸린 브래킷
3	완전히 장착된 카드
4	완전히 장착되지 않은 카드

주의사항: 카드 케이블이 카드 뒤를 지나지 않도록 하십시오. 카드 뒤를 경유한 케이블은 장비에 손상을 줄 수 있습니다.

10. 카드에 연결해야 하는 모든 케이블을 연결하십시오.

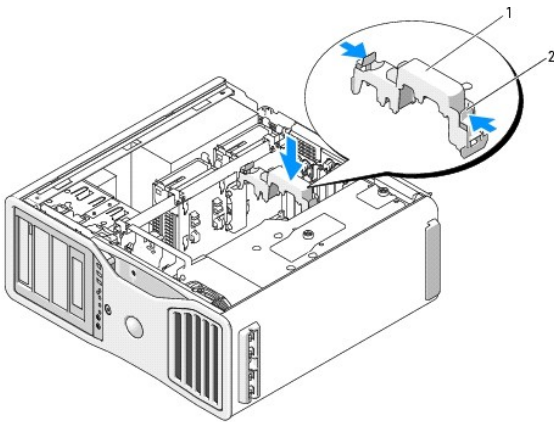
카드의 케이블 연결에 대한 정보는 해당 카드 설명서를 참조하십시오.

11. 카드 고정 장치를 회전하여 제자리에 다시 설치하고 해당 팁을 눌러 탭이 제자리에 맞물리게 하십시오.



1	분리 탭
2	카드 고정 장치

12. 카드 고정 장치를 원래 제자리로 다시 누르고 딸깍 소리가 날 때까지 아래로 누르십시오.



1	카드 고정 장치
2	탭

⚠ **주의 사항:** 네트워크 케이블을 연결하려면 먼저 케이블을 네트워크 포트나 장치에 끼운 다음 케이블을 컴퓨터에 끼우십시오.

13. 컴퓨터 덮개를 장착하고([컴퓨터 덮개 장착](#) 참조), 컴퓨터와 장치를 전원 콘센트에 다시 연결하고 전원을 켜십시오.

듀얼 구성에 PCI Express 그래픽 카드 설치

📌 **주:** 듀얼 그래픽 구성을 업그레이드하거나 다운그레이드하려면 Dell에서 주문할 수 있는 추가 부품이 필요합니다. [Dell사에 문의하기](#)를 참조하십시오.

본 항목에서는 PCI Express 그래픽 카드의 듀얼 구성에 대해서만 설명합니다. 모든 기타 종류의 PCI 또는 PCI Express 카드 설치에 대한 자세한 내용은 [확장 카드 설치](#)를 참조하십시오.

듀얼 그래픽 구성에 그래픽 라이저 카드가 설치된 경우 PCI 카드 슬롯 1개 및 PCI Express x8(x4 배선) 카드 슬롯 2개는 사용할 수 없습니다. 대신, 듀얼 그래픽 구성의 보조 카드에 추가 PCI Express x16 슬롯을 사용할 수 있습니다. 듀얼 그래픽 구성에 단일 그래픽을 업그레이드하거나 단일 그래픽으로 다운그레이드할 경우 추가 부품이 필요합니다. 선택사양인 업그레이드 또는 다운그레이드 부품을 얻으려면 Dell사에 문의하십시오([Dell사에 문의하기](#) 참조).

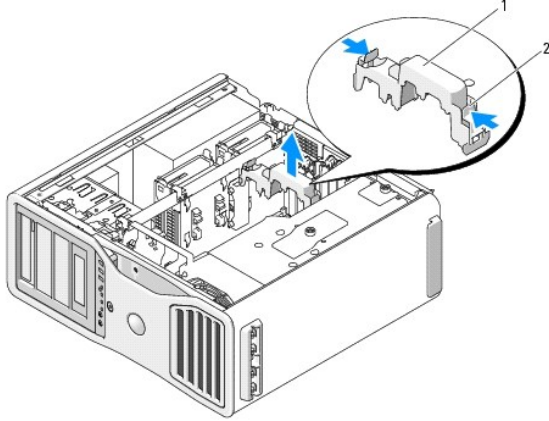
PCI Express x1 카드 슬롯을 찾으려면 [시스템 보드 구성요소](#)를 참조하십시오. PCI Express 카드를 분리하려면 [확장 카드 분리](#)를 참조하십시오.

1. [시작하기 전에](#)의 절차를 따르십시오.

⚠ 주의: 컴퓨터가 무거워(무게가 최소 55lb 정도) 다루기 어려울 수 있습니다. 이 컴퓨터를 들거나 움직이거나 기울이면 도움을 받으십시오. 이 컴퓨터를 들려면 두 사람이 필요합니다. 부상을 방지하려면 컴퓨터를 항상 올바르게 들어야 하며 들 때 몸을 위로 굽히지 마십시오. 기타 중요한 안전 지침에 대한 내용은 제품 정보 안내를 참조하십시오.

⚠ 주의: 시스템의 안정성을 최대로 확보하려면 컴퓨터 받침대를 항상 설치해야 합니다. 받침대를 설치하지 않으면 컴퓨터가 뒤집혀질 수 있어 부상을 입거나 컴퓨터가 손상될 수 있습니다.

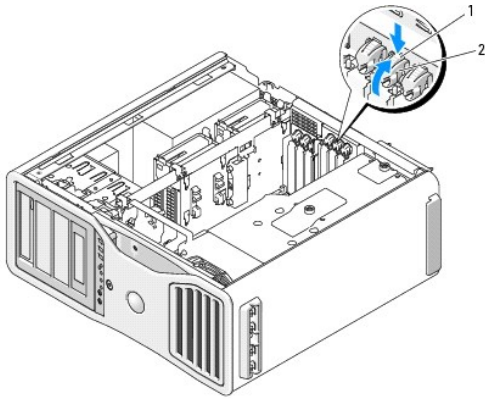
2. 컴퓨터 덮개를 분리하십시오([컴퓨터 덮개 분리](#) 참조).



1	카드 고정 장치
2	탭

3. 카드 고정 장치의 양쪽 끝에 있는 탭을 눌러 컴퓨터에서 들어 분리하십시오.

4. 해당 카드 슬롯에 있는 카드 고정 장치 상단에 있는 탭을 아래로 누른 다음 새시 벽을 통해 카드 고정 장치를 돌리십시오.



1	분리 탭
2	카드 고정 장치

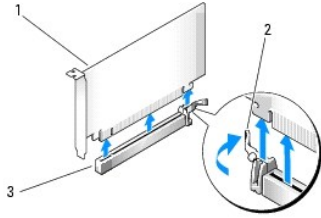
5. 카드를 교체하는 경우 [듀얼 구성에서 PCI Express 그래픽 카드 분리](#)를 참조하십시오.

6. 카드를 설치할 준비를 하십시오.

카드 구성, 내부 연결, 해당 컴퓨터에 맞게 카드를 사용자 지정하는 것에 관한 내용은 카드와 함께 제공된 설명서를 참조하십시오.

7. full-length 카드인 경우 카드를 카드 팬의 플라스틱 카드 가이드 사이에 정렬하십시오.

8. 카드가 슬롯에 정렬되고 고정 탭(있는 경우)이 고정 슬롯에 정렬되도록 카드를 위치하십시오.



1	PCI Express x16 카드
2	고정 탭
3	PCI Express x16 카드 슬롯

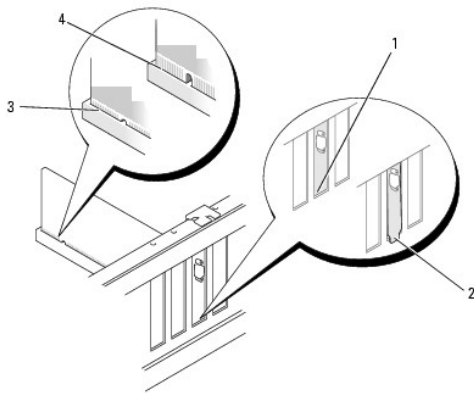
➡ **주의사항:** 고정 탭을 해제하여 카드가 장착되었는지 확인하십시오. 카드가 올바르게 설치되지 않은 경우 시스템 보드에 손상을 줄 수 있습니다.

9. 고정 탭(있는 경우)을 조심스럽게 당기고 커넥터에 카드를 장착하십시오. 아래로 단단히 눌러 카드가 슬롯에 완전히 장착되도록 하십시오.

10. 카드 고정 장치를 제자리로 돌리기 전에 다음과 같은 사항을 확인하십시오.

- 1 모든 카드 및 필러 브래킷의 상단이 정렬 막대와 같은 높이가 되도록 하십시오.
- 1 각 카드 또는 필러 브래킷의 상단에 있는 노치가 정렬 가이드와 맞물리도록 하십시오.

📌 **주:** 추가 보안 기능으로 정렬 가이드(아래를 향한 나사)를 분리하고 우측이 위로 향하게 카드를 고정하십시오.



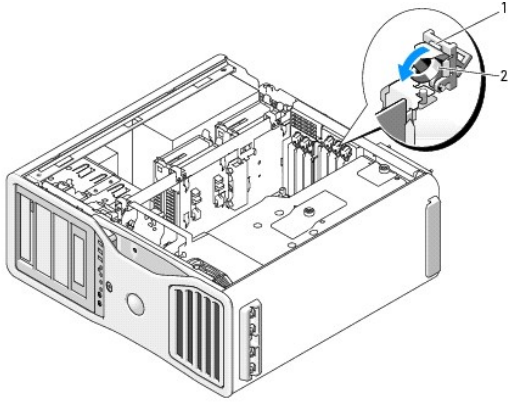
1	슬롯 내부의 브래킷
2	슬롯 외부에 걸린 브래킷
3	완전히 장착된 카드
4	완전히 장착되지 않은 카드

➡ **주의사항:** 카드 케이블이 카드 뒤를 지나지 않도록 하십시오. 카드 뒤를 경유한 케이블은 장비에 손상을 줄 수 있습니다.

11. 카드에 연결해야 하는 모든 케이블을 연결하십시오.

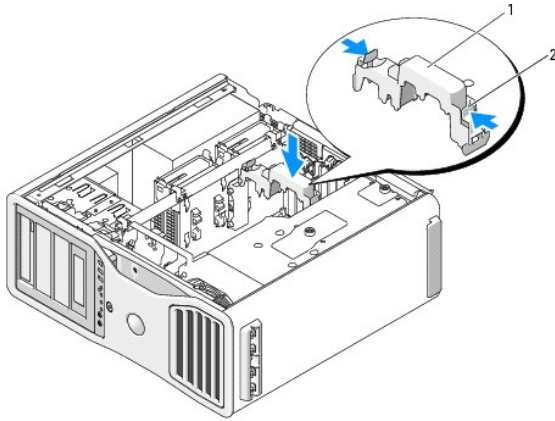
카드의 케이블 연결에 대한 정보는 해당 카드 설명서를 참조하십시오.

12. 카드 고정 장치를 회전하여 제자리에 다시 설치하고 해당 탭을 눌러 탭이 제자리에 맞물리게 하십시오.



- | | |
|---|----------|
| 1 | 분리 램 |
| 2 | 카드 고정 장치 |

13. 카드 고정 장치를 원래 제자리로 다시 누르고 딸깍 소리가 날 때까지 아래로 누르십시오.



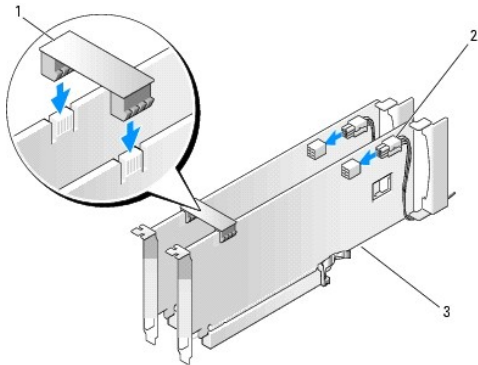
- | | |
|---|----------|
| 1 | 카드 고정 장치 |
| 2 | 램 |

➡ **주의사항:** 올바르게 연결하지 않은 그래픽 전원 케이블은 그래픽 성능을 저하시킬 수 있습니다.

14. 전원 케이블을 카드의 전원 커넥터에 연결하십시오.

카드 케이블 연결에 대한 자세한 내용은 카드와 함께 제공된 설명서를 참조하십시오.

15. 그래픽 카드 브리지가 커넥터 램을 완전히 덮도록 단단히 눌러 장착(듀얼 그래픽 구성에 필요한 경우)하십시오.



1	그래픽 카드 브리지(일부 듀얼 그래픽 구성에는 없음)
2	전원 커넥터(2개)
3	듀얼 PCI Express 그래픽 카드

➡ **주의사항:** 네트워크 케이블을 연결하려면 먼저 케이블을 네트워크 포트나 장치에 끼운 다음 케이블을 컴퓨터에 끼우십시오.

16. 컴퓨터 덮개를 장착하고([컴퓨터 덮개 장착](#) 참조), 컴퓨터와 장치를 전원 콘센트에 다시 연결하고 전원을 켜십시오.

선택사양인 그래픽 라이저 카드 분리

🔍 **주:** 듀얼 그래픽 구성을 업그레이드하거나 다운그레이드(그래픽 라이저 카드가 있음)하려면 Dell에서 주문할 수 있는 추가 부품이 필요할 수 있습니다. [Dell사에 문의하기](#)를 참조하십시오.

1. [시작하기 전에](#)의 절차를 따르십시오.

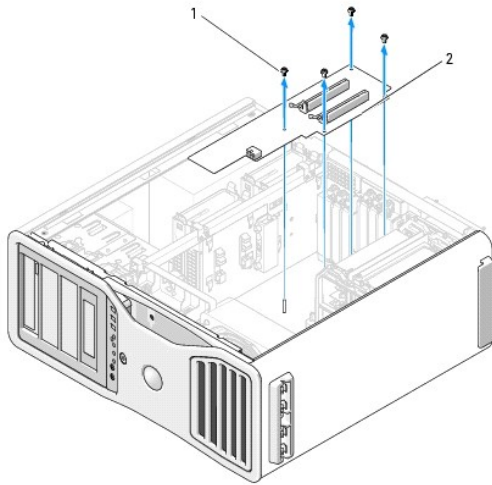
⚠ **주의:** 컴퓨터가 무거워(무게가 최소 55lb 정도) 다루기 어려울 수 있습니다. 이 컴퓨터를 들거나 움직이거나 기울이면 도움을 받으십시오. 이 컴퓨터를 들려면 두 사람이 필요합니다. 부상을 방지하려면 컴퓨터를 항상 올바르게 들어야 하며 들 때 몸을 위로 굽히지 마십시오. 기타 중요한 안전 지침에 대한 내용은 제품 정보 안내를 참조하십시오.

⚠ **주의:** 시스템의 안정성을 최대로 확보하려면 컴퓨터 받침대를 항상 설치해야 합니다. 받침대를 설치하지 않으면 컴퓨터가 뒤집혀질 수 있어 부상을 입거나 컴퓨터가 손상될 수 있습니다.

2. 컴퓨터 덮개를 분리하십시오([컴퓨터 덮개 분리](#) 참조).

3. 그래픽 라이저 카드가 설치된 경우 다음과 같이 분리하십시오.

- a. 그래픽 라이저 카드의 4개의 나사를 분리하십시오.
- b. 해당 전원 케이블을 분리하십시오.
- c. 카드를 위로 조금 이동한 다음 일정한 각도로 오른쪽으로 이동하여 카드 팬 및 메모리 라이저 지지 구조물에서 분리하십시오.
- d. 분리한 라이저를 따로 보관해 두십시오.



1	나사
2	그래픽 라이저 카드

선택사양인 그래픽 라이저 카드 장착

🔍 **주:** 듀얼 그래픽 구성을 업그레이드하거나 다운그레이드(그래픽 라이저 카드가 있음)하려면 Dell에서 주문할 수 있는 추가 부품이 필요할 수 있습니다. [Dell사에 문의하기](#)를 참조하십시오.


그래픽 라이저 카드 분리의 단계를 역순으로 따르십시오.

[목차 페이지로 돌아가기](#)

[목차 페이지로 돌아가기](#)

CD 및 DVD 복사

Dell Precision™ Workstation 690 사용 설명서


 **주:** CD 또는 DVD를 만들 때 모든 저작권법을 준수하는지 확인하십시오.

이 항목은 CD-RW, DVD+/-RW 또는 CD-RW/DVD(콤보) 드라이브가 장착된 컴퓨터에만 적용됩니다.

 **주:** Dell에서 제공하는 CD 또는 DVD 드라이브 종류는 국가에 따라 다릅니다.

다음 지시사항은 CD 또는 DVD를 정확히 복사하는 방법을 설명합니다. 컴퓨터에 저장된 오디오 파일로 음악 CD를 작성하거나 중요한 데이터를 백업하는 등과 같은 다른 용도로 Sonic DigitalMedia를 사용할 수도 있습니다. 도움말을 보려면 Sonic DigitalMedia를 연 다음 창의 우측 상단 모서리에 있는 도움말 아이콘을 클릭하십시오.

CD 또는 DVD를 복사하는 방법

 **주:** CD-RW/DVD 콤보 드라이브는 DVD 매체에 기록할 수 없습니다. CD-RW/DVD 콤보 드라이브에 기록 문제가 발생하면 Sonic 지원 웹 사이트 www.sonic.com에서 사용 가능한 소프트웨어 패치가 있는지 확인하십시오.

Dell™ 컴퓨터에 설치된 DVD 기록 가능 드라이브는 DVD+/-R, DVD+/-RW 및 DVD+R DL(듀얼 레이어) 매체에 기록하고 읽을 수 있지만 DVD-RAM 또는 DVD-R DL 매체에는 기록할 수 없으며 읽지 못할 수도 있습니다.

 **주:** 대부분의 판매용 DVD는 저작권이 보호되기 때문에 Sonic DigitalMedia를 사용하여 복사할 수 없습니다.

1. **시작** 단추를 클릭하고 **프로그램** → **Sonic** → **DigitalMedia Projects**로 차례로 이동한 다음 **Copy**를 클릭하십시오.
2. **복사** 탭에서 **디스크 복사**를 클릭하십시오.
3. CD 또는 DVD를 복사하려면:
 1. **CD 또는 DVD 드라이브가 하나만 있으면** 설정이 올바른지 확인하고 **디스크 복사** 단추를 클릭하십시오. 컴퓨터가 원본 CD 또는 DVD를 읽어 데이터를 컴퓨터 하드 드라이브의 임시 폴더에 복사합니다.

프롬프트가 표시되면 공 CD 또는 DVD를 드라이브에 넣고 **확인**을 클릭하십시오.
 1. **CD 또는 DVD 드라이브가 두 개이면** 원본 CD 또는 DVD를 삽입한 드라이브를 선택하고 **디스크 복사** 단추를 클릭하십시오. 컴퓨터에서 원본 CD 또는 DVD의 데이터를 공 CD 또는 DVD로 복사합니다.

원본 CD 또는 DVD의 복사가 완료되면 작성된 CD 또는 DVD가 자동으로 꺼내집니다.

공 CD 및 DVD 사용

DVD 기록 가능 드라이브는 CD 및 DVD 기록 매체에 모두 기록할 수 있지만 CD-RW 드라이브는 CD 기록 매체(고속 CD-RW 포함)에만 기록할 수 있습니다.

공 CD-R을 사용하여 음악을 녹음하거나 데이터 파일을 영구적으로 보관하십시오. CD-R을 작성한 후 해당 CD-R에 다시 기록할 수 없습니다(자세한 내용은 Sonic 설명서 참조). 공 CD-RW를 사용하여 CD에 기록을 하거나 CD의 데이터를 삭제, 재기록 또는 업데이트하십시오.

공 DVD+/-R은 많은 양의 정보를 영구적으로 저장할 때 사용할 수 있습니다. DVD+/-R 디스크를 작성하고 나면 디스크 작성 과정의 마지막 단계에서 디스크가 "완료" 또는 "닫기" 되었으면 디스크에 다시 기록할 수 없습니다. 나중에 디스크의 정보를 삭제, 다시 쓰기 또는 업데이트하려면 공 DVD-RW를 사용하십시오.

CD 기록 가능 드라이브

매체 종류	읽기	기록	재기록 가능
CD-R	예	예	아니오
CD-RW	예	예	예

DVD 기록 가능 드라이브

매체 종류	읽기	기록	재기록 가능
CD-R	예	예	아니오
CD-RW	예	예	예
DVD+R	예	예	아니오
DVD-R	예	예	아니오
DVD+RW	예	예	예
DVD-RW	예	예	예

DVD+R DL	예	예	아니오
DVD-R DL	불확실함	아니오	아니오
DVD-RAM	불확실함	아니오	아니오

유용한 정보

- 1 Sonic DigitalMedia를 시작하고 DigitalMedia 프로젝트를 시작한 후에만 Microsoft® Windows® 탐색기를 사용하여 파일을 CD-R 또는 CD-RW에 끌어서 놓으십시오.
- 1 일반 스테레오에 재생할 음악 CD를 구우려면 CD-R를 사용하십시오. CD-RW는 대부분의 가정용 및 차량 스테레오에서 재생되지 않습니다.
- 1 Sonic DigitalMedia를 사용하여 오디오 DVD를 작성할 수 없습니다.
- 1 음악 MP3 파일은 MP3 소프트웨어가 설치된 컴퓨터 또는 MP3 플레이어에서만 재생이 됩니다.
- 1 시판 중인 홈서버 시스템용 DVD 플레이어는 일부 DVD 형식을 지원하지 않을 수 있습니다. DVD 플레이어가 지원하는 형식 목록은 DVD 플레이어와 함께 제공된 설명서를 참조하거나 제조업체에 문의하십시오.
- 1 공 CD-R 또는 CD-RW를 최대 용량까지 금지 마십시오. 예를 들어 650MB 공 CD에 650MB 파일을 복사하지 마십시오. CD-RW 드라이브는 기록을 마치는 데 1~2MB의 공 CD가 필요합니다.
- 1 CD에 기록하는 기술을 익힐 때까지 CD 기록을 연습할 때는 공 CD-RW를 사용하십시오. 실수를 하더라도 CD-RW의 데이터를 지우고 다시 기록할 수 있습니다. 공 CD-R에 영구적으로 프로젝트를 기록하기 전에 먼저 공 CD-RW를 사용하여 음악 파일 프로젝트를 테스트할 수도 있습니다.
- 1 추가적인 정보를 보려면 Sonic 지원 웹 사이트(support.sonic.com)를 방문하십시오.


[목차 페이지로 돌아가기](#)

[목록 페이지로 돌아가기](#)


컴퓨터 청소

Dell Precision™ Workstation 690 사용 설명서


- [컴퓨터, 키보드, 모니터](#)
- [마우스](#)
- [플로피 드라이브](#)
- [CD 및 DVD](#)

 **주의:** 이 항목의 절차를 수행하기 전에 제품 정보 안내에 있는 안전 지침을 따르십시오.

컴퓨터, 키보드, 모니터


 **주의:** 컴퓨터를 청소하기 전에 전원 콘센트에서 컴퓨터를 분리하십시오. 물기있는 부드러운 천을 사용하여 컴퓨터를 청소하십시오. 인화성 물질이 포함된 액체 세제나 에어졸 클리너를 사용하지 마십시오.

1. 진공 청소기를 사용하여 키보드의 키 사이에 있는 먼지를 제거하십시오.

 **주의사항:** 반사 방지 코팅 처리의 손상을 방지하려면 디스플레이 화면을 비누나 알코올로 닦지 마십시오.

1. 모니터 화면을 닦으려면 부드럽고 깨끗한 천에 물을 살짝 적십니다. 모니터의 정전기 방지 코팅 처리에 적합한 특수 처리된 화면 청소 티슈나 세제를 사용할 수도 있습니다.
 1. 식기 세제와 물을 1:3의 비율로 혼합하여 부드럽고 깨끗한 천에 묻혀 키보드, 컴퓨터, 모니터의 플라스틱 부분을 닦으십시오.
천에 물을 가득 적시거나 물이 컴퓨터 또는 키보드에 떨어지지 않도록 하십시오.
-

마우스

 **주의사항:** 마우스를 청소하기 전에 컴퓨터에서 마우스를 분리하십시오.

화면의 커서가 제대로 움직이지 않거나 이상하게 움직이면 마우스를 청소하십시오.


광마우스가 아닌 마우스 청소

1. 중성 세제를 천에 적셔 마우스의 걸면을 닦으십시오.
2. 마우스 밑면에 있는 고정 링을 반시계 방향으로 돌려 볼을 꺼내십시오.
3. 깨끗하고 보풀이 없는 천으로 볼을 닦으십시오.
4. 입으로 볼 용기 안쪽을 조심스럽게 불거나 진공 청소기를 사용하여 먼지나 린트를 제거하십시오.
5. 볼 케이지 안에 있는 롤러가 더러운 경우 소독용 알코올을 살짝 적신 면봉으로 롤러를 닦으십시오.
6. 롤러의 위치가 잘못되어 있으면 제자리로 돌려놓으십시오. 면봉의 솜털이 롤러에 남아 있지 않도록 확인하십시오.
7. 볼과 고정 링을 장착하고 고정 링을 시계 방향으로 돌려 고정하십시오.

광학 마우스 청소


중성 세제를 천에 적셔 마우스의 걸면을 닦으십시오.

플로피 드라이브

 **주의사항:** 면봉으로 드라이브 헤드를 청소하지 마십시오. 이 경우, 헤드 정렬이 흐트러져 드라이브가 작동하지 않을 수도 있습니다.


시중에서 판매하는 청소 키트를 사용하여 플로피 드라이브를 청소하십시오. 이런 청소 키트에는 정상 작동 과정에 누적되는 오염 물질을 제거할 수 있는 특수 처리된 플로피 디스크가 들어 있습니다.

CD 및 DVD

 **주의사항:** 항상 압축 공기를 사용하여 CD/DVD 드라이브의 렌즈를 닦고 반드시 사용 지침을 따르십시오. 드라이브의 렌즈를 절대 손으로 만지지 마십시오.

CD나 DVD가 뒹강 현상과 같은 좋지 않은 재생 상태를 보이면 디스크를 청소해 보십시오.

1. 디스크를 잡을 때는 바깥쪽 테두리를 잡으십시오. 중앙 부분의 구멍 모서리를 잡아도 됩니다.

 **주의사항:** 원을 그리면서 디스크를 닦으면 표면이 손상됩니다.

2. 부드러운 천을 사용하여 디스크 밑면(레이블이 없는 쪽)을 중앙에서 바깥쪽을 향해 직선으로 부드럽게 닦으십시오.

찌든 때는 물이나 물과 중성 세제를 혼합하여 닦으십시오. 시중에서도 디스크를 청소하고 먼지, 지문, 긁힘 등을 방지해 주는 제품을 구매할 수 있습니다. CD 청소 제품은 DVD에 사용해도 됩니다.

[목차 페이지로 돌아가기](#)

프로세서

Dell Precision™ Workstation 690 사용 설명서

- [프로세서 분리](#)
- [프로세서 설치](#)

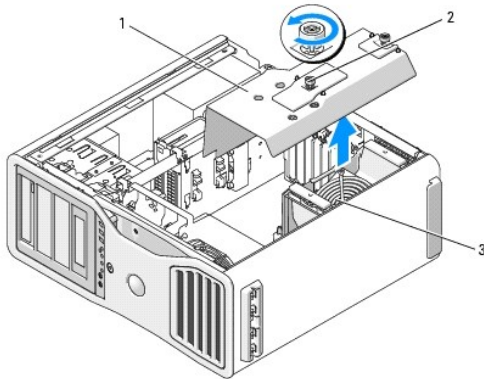
- ⚠ **주의:** 이 항목의 절차를 수행하기 전에 제품 정보 안내에 있는 안전 지침을 따르십시오.
- ⚠ **주의:** 전기 충격을 방지하려면 덮개를 열기 전에 항상 컴퓨터를 전원 콘센트에서 분리해놓으십시오.
- ⚠ **주의사항:** 컴퓨터 내부 구성요소의 정전기를 방지하려면 전기적 구성요소를 만지기 전에 사용자 몸의 정전기를 제거하십시오. 세시의 도색되어 있지 않은 금속 표면을 만지면 사용자 몸에 있는 정전기를 제거할 수 있습니다.

프로세서 분리

1. [시작하기 전에](#)의 절차를 따르십시오.

- ⚠ **주의:** 컴퓨터가 무거워(무게가 최소 55lb 정도) 다루기 어려울 수 있습니다. 이 컴퓨터를 들거나 움직이거나 기울이려면 도움을 받으십시오. 이 컴퓨터를 들려면 두 사람이 필요합니다. 부상을 방지하려면 컴퓨터를 항상 올바르게 들어야 하며 들 때 몸을 위로 굽히지 마십시오. 기타 중요한 안전 지침에 대한 내용은 제품 정보 안내를 참조하십시오.
- ⚠ **주의:** 시스템의 안정성을 최대로 확보하려면 컴퓨터 받침대를 항상 설치해야 합니다. 받침대를 설치하지 않으면 컴퓨터가 뒤집혀질 수 있어 부상을 입거나 컴퓨터가 손상될 수 있습니다.

2. 컴퓨터 덮개를 분리하십시오([컴퓨터 덮개 분리](#) 참조).
3. 메모리판을 고정하는 조임 나비 나사를 풀고 메모리판을 컴퓨터에서 들어 분리하십시오.
4. 컴퓨터에서 메모리 팬을 들어 내어 방열판 나사에 액세스하십시오.



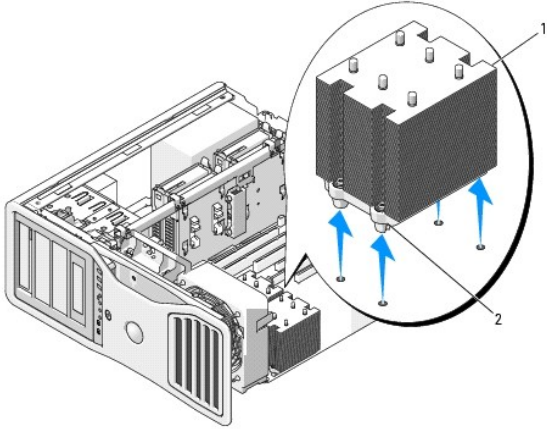
1	메모리판
2	나비 나사(2개)
3	메모리 팬(메모리 라이저 카드가 없는 컴퓨터에만 있음)

- ⚠ **주:** 방열판 조립품 양쪽에 있는 두 개의 조임 나사를 풀려면 긴 십자 드라이버가 필요합니다.

5. 방열판 조립품 양쪽에 있는 2개의 조임 나사를 푸십시오.

- ⚠ **주의:** 플라스틱 실드가 있더라도, 방열판 조립품은 정상적인 작동 중에 심하게 뜨거워질 수 있습니다. 만지기 전에 식도록 충분한 시간을 두십시오.

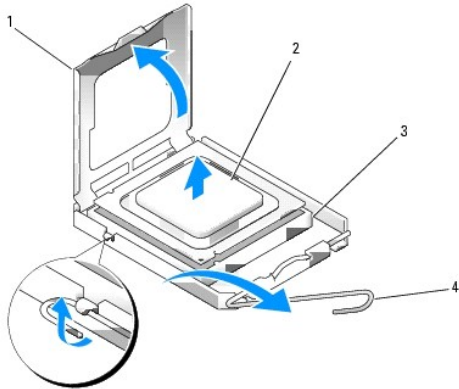
6. 방열판 조립품을 위로 돌리면서 컴퓨터에서 분리하십시오.



1	방열판 조립품
2	조임 나사 하우징(4개)

⚠ **주의사항:** Dell의 프로세서 업그레이드 키트를 설치할 경우 기존 방열판 조립품을 폐기하십시오. Dell의 프로세서 업그레이드 키트를 설치하지 않은 경우 새 프로세서를 설치할 때 기존 방열판 조립품을 다시 사용하십시오.

7. 소켓의 가운데 덮개 래치 아래에서 분리 레버를 밀어서 프로세서 덮개를 여십시오. 그런 다음, 레버를 다시 당겨서 프로세서를 분리하십시오.



1	프로세서 덮개
2	프로세서
3	소켓
4	분리 레버

⚠ **주의사항:** 프로세서를 다시 설치할 때 소켓 안쪽에 있는 핀을 만지거나 핀에 물건이 떨어지지 않도록 하십시오.

8. 소켓에서 프로세서를 조심스럽게 분리하십시오.

9. 새 프로세서를 설치하는 경우 소켓이 새 프로세서에 맞도록 분리 레버를 분리 위치에 그대로 두십시오. [프로세서 설치](#)를 참조하십시오.

그런 다음 [10단계](#)를 진행하십시오.

⚠ **주의사항:** 메모리판은 메모리 라이저(선택 사양)를 제자리에 고정합니다. 라이저를 고정하고 손상을 방지하려면 해당 나비 나사를 충분히 조여야 합니다.

10. 메모리판 및 메모리 팬을 장착하십시오. 메모리판을 제대로 고정하여 컴퓨터를 움직일 때 들리지 않도록 나비 나사를 조이십시오.

11. 모든 커넥터가 정확하게 케이블에 연결되고 단단히 장착되었는지 확인하십시오.

12. 컴퓨터 덮개를 장착하십시오([컴퓨터 덮개 장착](#) 참조).

프로세서 설치

- ➡ **주의사항:** 컴퓨터 뒷면의 도색되지 않은 금속 표면을 만져 사용자 몸의 정전기를 제거하십시오.
- ➡ **주의사항:** 프로세서를 다시 설치할 때 소켓 안쪽에 있는 핀을 만지거나 핀에 물건이 떨어지지 않도록 하십시오.

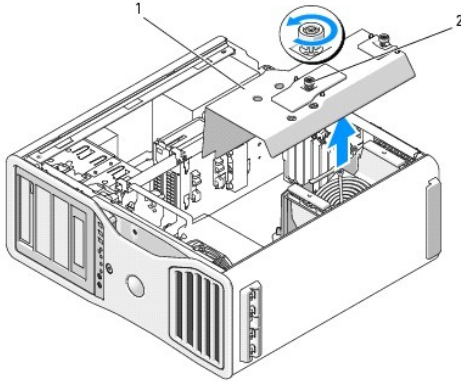
1. [시작하기 전에](#)의 절차를 따르십시오.

⚠ 주의: 컴퓨터가 무거워(무게가 최소 55lb 정도) 다루기 어려울 수 있습니다. 이 컴퓨터를 들거나 움직이거나 기울이면 도움을 받으십시오. 이 컴퓨터를 들려면 두 사람이 필요합니다. 부상을 방지하려면 컴퓨터를 항상 올바르게 들어야 하며 들 때 몸을 위로 굽히지 마십시오. 기타 중요한 안전 지침에 대한 내용은 제품 정보 안내를 참조하십시오.

⚠ 주의: 시스템의 안정성을 최대한 확보하려면 컴퓨터 받침대를 항상 설치해야 합니다. 받침대를 설치하지 않으면 컴퓨터가 뒤집혀질 수 있어 부상을 입거나 컴퓨터가 손상될 수 있습니다.

2. 컴퓨터 덮개를 분리하십시오([컴퓨터 덮개 분리](#) 참조).

3. 메모리판을 고정하는 조임 나비 나사를 풀고 메모리판을 컴퓨터에서 들어 분리하십시오.



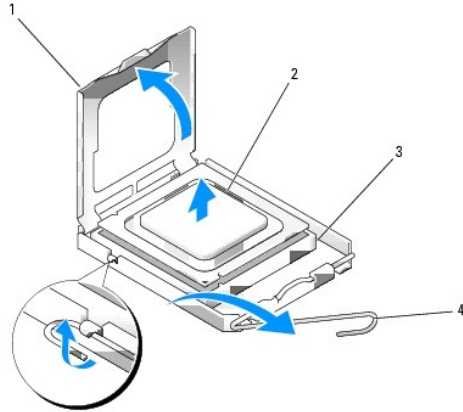
1	메모리판
2	나비 나사(2개)
3	메모리 팬(메모리 라이저 카드가 없는 시스템에만 있음)

4. 프로세서를 교체하려면 프로세서를 분리하십시오([프로세서 분리](#) 참조).

5. 새 프로세서의 아래쪽을 만지지 않도록 조심하면서 포장을 벗기십시오.

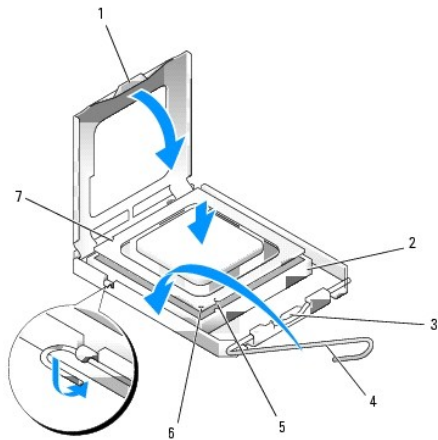
➡ **주의사항:** 컴퓨터 전원을 켤 때 프로세서와 컴퓨터에 영구적 손상을 입히지 않도록 하려면 프로세서를 소켓에 올바르게 배치해야 합니다.

6. 소켓의 가운데 덮개 래치 아래에서 분리 레버를 밀어서 프로세서 덮개를 여십시오. 분리 레버가 완전히 확장되었는지 확인하십시오.



1	프로세서 덮개
2	프로세서
3	소켓
4	분리 레버

7. 프로세서에 있는 전면 및 후면 정렬 노치를 소켓의 전면 및 후면 노치와 맞추십시오.
8. 프로세서와 소켓 모서리에 있는 1번 핀을 맞추십시오.



1	탭	5	전면 정렬 노치
2	프로세서 소켓	6	소켓 및 프로세서 핀 1 표시기
3	중앙 덮개 래치	7	후면 정렬 노치
4	소켓 분리 레버		

⚠ **주의사항:** 손상을 방지하려면 프로세서를 소켓과 제대로 정렬하도록 하십시오. 프로세서를 설치할 때 지나치게 힘을 주지 마십시오.

9. 프로세서를 소켓에 가볍게 놓고 올바르게 놓였는지 확인하십시오.
10. 프로세서가 소켓에 완전히 장착되었으면 프로세서 덮개를 닫으십시오.
프로세서 덮개의 탭이 소켓의 중앙 덮개 래치 아래에 위치했는지 확인하십시오.
11. 소켓 분리 레버를 소켓 쪽으로 돌리고 프로세서가 고정되도록 제위치에 고정시키십시오.
12. 방열판 밑면에서 열 그리스를 닦아 내십시오.
13. 프로세서 맨 위에 새 열 그리스를 고르게 바르십시오.

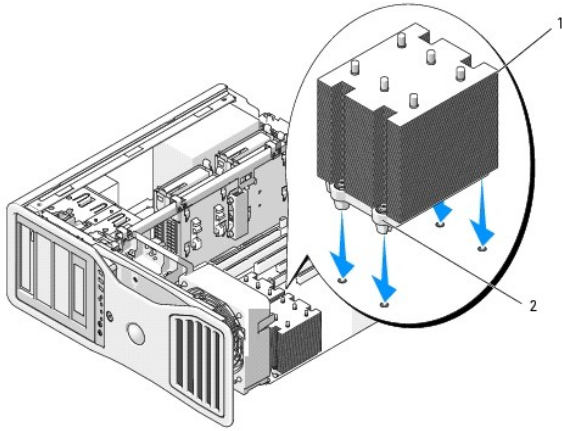
➡ **주의사항:** Dell의 프로세서 업그레이드 키트를 설치하지 **않은** 경우 프로세서를 장착할 때 기존 방열판을 다시 사용하십시오.

Dell 프로세서 교체 키트를 설치한 경우, 교체 키트를 포장했던 포장재에 원래 방열판 조립품과 프로세서를 넣어 Dell에 반환하십시오.

14. 다음과 같이 방열판 조립품을 설치하십시오.

- a. 방열판 조립품을 다시 방열판 조립품 브래킷 위에 놓으십시오.
- b. 방열판 조립품을 컴퓨터 바닥쪽으로 아래로 돌리고 4개의 조임 나사를 조이십시오.

➡ **주의사항:** 방열판 조립품이 정확하게 설치 및 고정되었는지 확인하십시오.



1	방열판 조립품
2	조임 나사 하우징(4개)

➡ **주의사항:** 메모리판은 메모리 라이저(선택 사양)를 제자리에 고정합니다. 라이저를 고정하고 손상을 방지하려면 해당 나비 나사를 충분히 조여야 합니다.

15. 메모리판 및 메모리 팬을 장착하십시오. 메모리판을 제대로 고정하여 컴퓨터를 움직일 때 들리지 않도록 나비 나사를 조이십시오.

16. 모든 커넥터가 정확하게 케이블에 연결되고 단단히 장착되었는지 확인하십시오.

17. 컴퓨터 덮개를 장착하십시오([컴퓨터 덮개 장착](#) 참조).

➡ **주의사항:** 네트워크 케이블을 연결하려면 먼저 케이블을 네트워크 포트나 장치에 끼운 다음 컴퓨터에 끼우십시오.

18. 컴퓨터와 장치를 전원 콘센트에 연결하고 전원을 켜십시오.

19. <F2> 키를 눌러 시스템 설치 프로그램을 시작하고 프로세서 정보에서 새 프로세서가 올바르게 설치되었는지 확인하십시오.

[목차 페이지로 돌아가기](#)

[목록 페이지로 돌아가기](#)

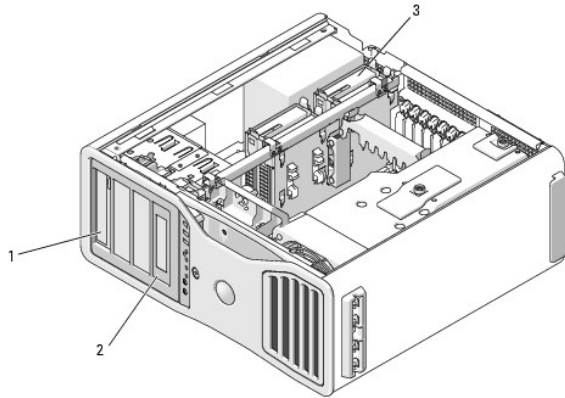
드라이브

Dell Precision™ Workstation 690 사용 설명서

- [하드 드라이브](#)
- [드라이브 패널](#)
- [플로피 드라이브](#)
- [매체 카드 판독기](#)
- [CD/DVD 드라이브](#)

본 컴퓨터는 다음 드라이브를 지원합니다.

- 1 SAS(직렬 연결 SCSI) 하드 드라이브 최대 4개 및 직렬 ATA(SATA) 하드 드라이브 1개 또는 SATA 하드 드라이브 5개
- 1 CD/DVD 드라이브 최대 4개(5.25인치 베이에 플로피 드라이브, 매체 카드 판독기 또는 하드 드라이브가 없는 경우)
- 1 플로피 드라이브 또는 매체 카드 판독기 1개

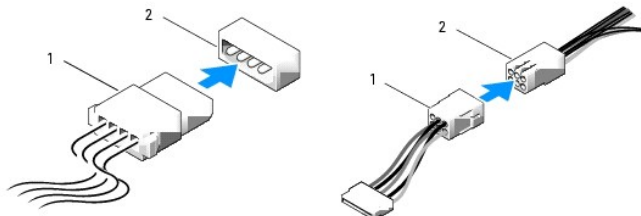


1	5.25인치 드라이브 베이 4개(특수 드라이브 케이스에 CD/DVD 드라이브나 플로피 드라이브, 매체 카드 판독기 또는 SATA 하드 드라이브를 수용할 수 있음) 주: 5.25인치 매체 카드 판독기/플로피 드라이브용 드라이브 캐리어는 하드 드라이브용 드라이브 캐리어와 서로 바꿔 사용할 수 없습니다.
2	특수 플로피 드라이브/매체 카드 판독기 드라이브 패널 및 삽입물
3	하드 드라이브 베이 4개(SATA 또는 SAS 하드 드라이브 수용함)

일반 드라이브 설치 지침

드라이브를 설치할 때 전원 공급 장치의 DC 전원 케이블과 데이터 케이블을 드라이브의 후면에 연결합니다. 데이터 케이블의 다른 쪽 끝을 확장 카드거나 시스템 보드에 연결합니다. 정확한 삽입을 위해 대부분의 커넥터에는 키가 있습니다. 즉, 한쪽 커넥터의 노치나 빠진 핀은 다른쪽 커넥터의 홈이나 채움 구멍에 맞물립니다.

전원 케이블 커넥터

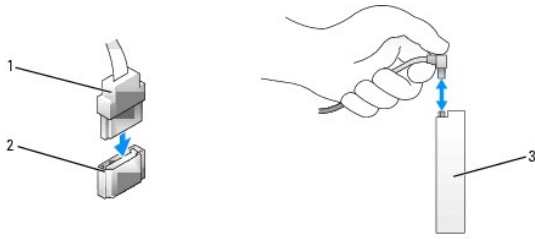


1	전원 케이블
2	전원 입력 커넥터

SATA 및 SAS 하드 드라이브는 시스템 보드의 "HDD"라는 레이블이 붙은 커넥터에 연결해야 합니다. 5.25인치 드라이브 베이에 설치된 다섯 번째 SATA 드라이브는 예외로써 SATA0에 연결되어야 합니다. 비 하드 드라이브 SATA 장치는 SATA라는 레이블이 붙은 커넥터에 연결해야 합니다. IDE CD/DVD 드라이브는 "IDE"라는 레이블이 붙은 커넥터에 연결해야 합니다.

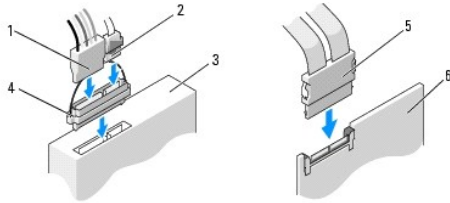
SAS 또는 SATA 케이블을 연결할 때는 커넥터 쪽 케이블의 각 끝을 잡고 커넥터 안으로 단단히 누르십시오. SAS 또는 SATA 케이블을 분리할 때는 커넥터 쪽 케이블의 각 끝을 잡고 커넥터가 분리될 때까지 당기십시오.

SAS 데이터 케이블 커넥터



1	SAS/SATA 데이터 케이블
2	SATA 데이터 커넥터(시스템 보드에 있음)
3	SATA 드라이브

SAS 데이터 케이블 커넥터



1	전원 케이블
2	SAS/SATA 데이터 커넥터
3	SAS 드라이브
4	SAS 중재기 커넥터
5	SAS 케이블
6	선택사양인 PCI Express SAS 컨트롤러 카드

IDE 데이터 케이블을 연결하는 경우 한 커넥터의 탭을 다른 커넥터의 노치에 맞추십시오. IDE 데이터 케이블을 분리할 때는 색깔 있는 당김 탭을 잡고 커넥터가 분리될 때까지 당기십시오.

두 개의 IDE 장치를 한 개의 IDE 데이터 케이블에 연결하고 케이블 선택 설정에 해당하는 장치를 구성하는 경우, 데이터 케이블의 마지막 커넥터에 연결된 장치가 주 드라이브 또는 부팅 장치이며 데이터 케이블의 중간 커넥터에 연결된 장치가 보조 장치입니다. 케이블 선택 설정에 해당하는 장치 구성에 대한 정보는 업그레이드 키트에 들어 있는 드라이브 설명서를 참조하십시오.

하드 드라이브

- ⚠ **주의사항:** SAS 하드 드라이브를 5.25인치 드라이브 베이에 설치하지 **마십시오**. 이러한 드라이브 베이는 SATA 하드 드라이브, CD/DVD 드라이브, 플로피 드라이브 또는 매체 카드만 지원합니다.
- ⚠ **주의사항:** SATA 드라이브 1개 및 임의의 SAS 드라이브가 설치된 경우 SATA 드라이브는 부팅 드라이브여야 하며 5.25인치 드라이브 베이에 설치되어야 합니다.
- ⚠ **주의사항:** Dell은 Dell에서 구매한 SAS 케이블만 사용할 것을 권장합니다. 다른 곳에서 구매한 케이블은 Dell 컴퓨터와 작동할 것을 보장할 수 없습니다.

하드 드라이브 베이 옆에 있는 새시에 드라이브 번호가 표시되어 있습니다.

하드 드라이브 분리(하드 드라이브 베이 1-4)

- ⚠ **주의:** 이 항목의 절차를 수행하기 전에 제품 정보 안내에 있는 안전 지침을 따르십시오.
- ⚠ **주의:** 전기 충격을 방지하려면 덮개를 분리하기 전에 항상 컴퓨터를 전원 콘센트에서 분리해놓으십시오.

1. 보관하려는 데이터가 저장된 하드 드라이브를 교체하려면 이 절차를 수행하기 전에 파일을 백업해두십시오.

2. [시작하기 전에](#)의 절차를 따르십시오.

주의: 컴퓨터가 무거워(무게가 최소 55lb 정도) 다루기 어려울 수 있습니다. 이 컴퓨터를 들거나 움직이거나 기울이려면 도움을 받으십시오. 이 컴퓨터를 들려면 두 사람이 필요합니다. 부상을 방지하려면 컴퓨터를 항상 올바르게 들어야 하며 들 때 몸을 위로 굽히지 마십시오. 기타 중요한 안전 지침에 대한 내용은 제품 정보 안내를 참조하십시오.

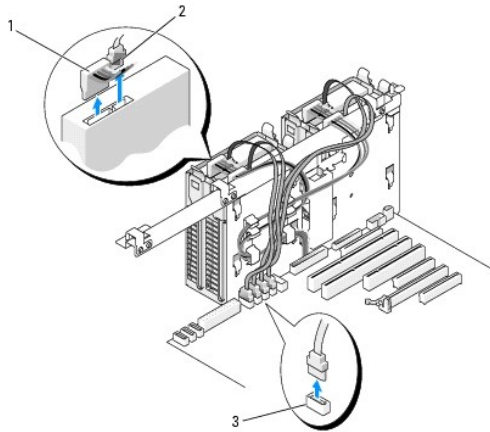
주의: 시스템의 안정성을 최대로 확보하려면 컴퓨터 받침대를 항상 설치해야 합니다. 받침대를 설치하지 않으면 컴퓨터가 뒤집혀질 수 있어 부상을 입거나 컴퓨터가 손상될 수 있습니다.

3. 컴퓨터 덮개를 분리하십시오([컴퓨터 덮개 분리](#) 참조).

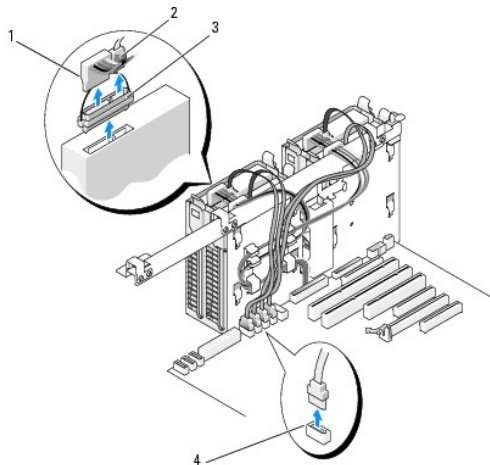
4. 전원 케이블을 하드 드라이브와 시스템 보드의 전원 커넥터에서 분리하십시오.

5. 데이터 케이블을 하드 드라이브에서 분리하십시오.

6. SAS 컨트롤러 카드를 사용하는 경우 데이터 케이블이 조이거나 구겨지지 않도록 케이블 클램프(시스템에 설치된 경우)에 의해 고정되었는지 확인하십시오. 그렇지 않으면 데이터 케이블의 다른 쪽 끝을 시스템 보드에서 분리하십시오.

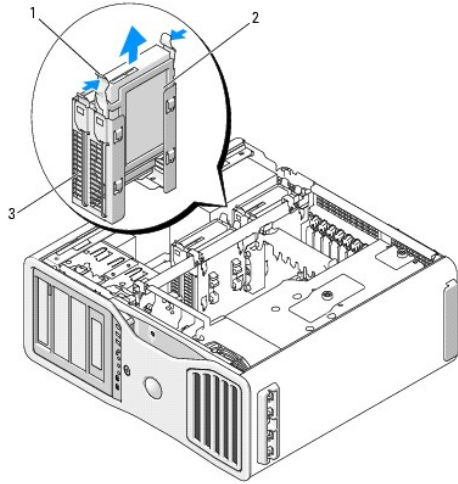


1	전원 케이블
2	데이터 케이블
3	SAS/SATA HDD 커넥터



1	전원 케이블
2	데이터 케이블
3	SAS 중재기 커넥터
4	SAS/SATA HDD 커넥터

7. 하드 드라이브 브래킷의 양쪽에 있는 청색 램을 서로를 향해 누르고 드라이브를 위로 밀면서 하드 드라이브 베이에서 빼내십시오.



1	정색 탭(2개)
2	하드 드라이브
3	하드 드라이브 베이

8. 모든 커넥터가 정확하게 케이블에 연결되고 단단히 장착되었는지 확인하십시오.

9. 컴퓨터 덮개를 장착하십시오 ([컴퓨터 덮개 장착](#) 참조).

⚠ **주의사항:** 네트워크 케이블을 연결하려면 먼저 케이블을 네트워크 포트나 장치에 끼운 다음 컴퓨터에 끼우십시오.

10. 컴퓨터와 장치를 전원 콘센트에 연결하고 전원을 켜십시오.

하드 드라이브 설치(하드 드라이브 베이 1-4)

⚠ **주의:** 이 항목의 절차를 수행하기 전에 제품 정보 안내에 있는 안전 지침을 따르십시오.

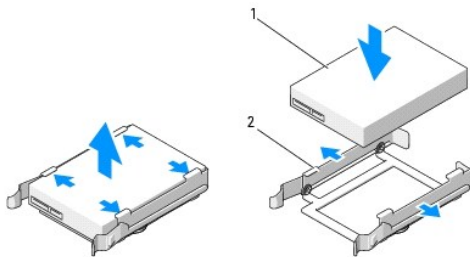
⚠ **주의:** 전기 충격을 방지하려면 덮개를 분리하기 전에 항상 컴퓨터를 전원 콘센트에서 분리해놓으십시오.

1. 교체 하드 드라이브의 포장을 풀고 설치할 준비를 하십시오.

2. 하드 드라이브 설명서를 참조하여 하드 드라이브가 컴퓨터에 맞게 구성되었는지 확인하십시오.

🔍 **주:** 하드 드라이브 베이의 내부에 하드 드라이브 브래킷이 설치되어 있는 경우, 새 하드 드라이브를 설치하기 전에 브래킷을 분리하십시오.

3. 교체 하드 드라이브에 하드 드라이브 브래킷이 장착되어 있지 않으면 이전 드라이브에서 브래킷의 고리를 풀어 브래킷을 분리하십시오. 브래킷을 새 드라이브에 걸어서 고정시키십시오.



1	드라이브
2	하드 드라이브 브래킷

4. [시작하기 전에](#)의 절차를 따르십시오.

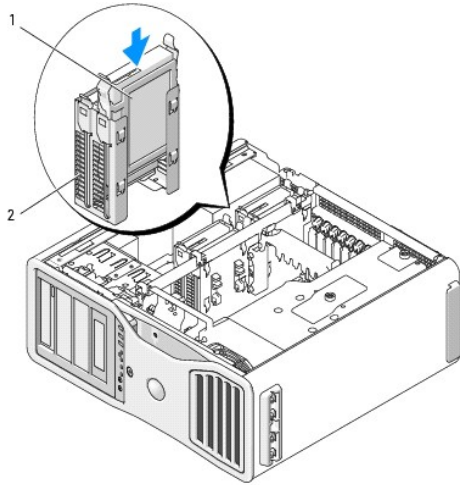
⚠ 주의: 컴퓨터가 무거워(무게가 최소 55lb 정도) 다루기 어려울 수 있습니다. 이 컴퓨터를 들거나 움직이거나 기울이면 도움을 받으십시오. 이 컴퓨터를 들려면 두 사람이 필요합니다. 부상을 방지하려면 컴퓨터를 항상 올바르게 들어야 하며 들 때 몸을 위로 굽히지 마십시오. 기타 중요한 안전 지침에 대한 내용은 제품 정보 안내를 참조하십시오.

⚠ 주의: 시스템의 안정성을 최대로 확보하려면 컴퓨터 받침대를 항상 설치해야 합니다. 받침대를 설치하지 않으면 컴퓨터가 뒤집혀질 수 있어 부상을 입거나 컴퓨터가 손상될 수 있습니다.

5. 컴퓨터 덮개를 분리하십시오([컴퓨터 덮개 분리](#) 참조).

6. 하드 드라이브 베이가 비어 있는지 확인하십시오. 하드 드라이브 브래킷이 설치되어 있으면 다음과 같이 분리하십시오. 브래킷의 탭을 서로 마주 향하게 누른 다음 베이에서 당겨 빼십시오.
베이에 드라이브가 설치되어 있으면 분리하십시오([하드 드라이브 분리\(하드 드라이브 베이 1-4\)](#) 참조).

7. 팔각 소리가 나면서 제자리에 고정될 때까지 하드 드라이브를 하드 드라이브 베이에 밀어 넣으십시오.



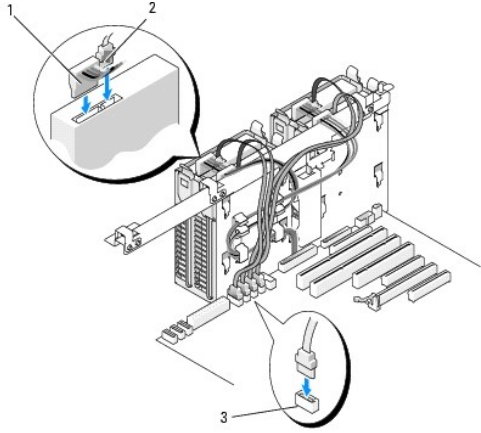
1	하드 드라이브
2	하드 드라이브 베이

8. 전원 케이블을 드라이브에 연결하십시오.

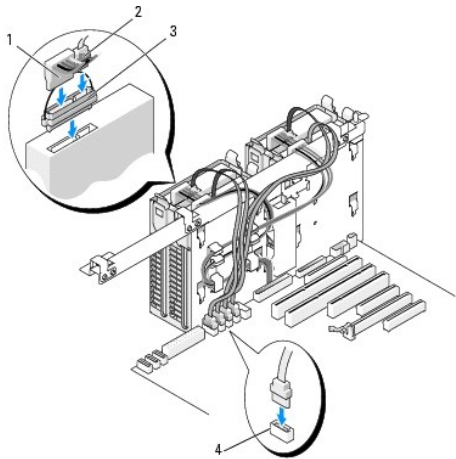
9. 데이터 케이블의 한 쪽 끝을 하드 드라이브에 연결하십시오.

➡ 주의사항: SAS 드라이브를 시스템 보드의 SATA 커넥터에 연결하지 않았는지 확인하십시오. SAS 및 SATA 하드 드라이브 데이터 커넥터는 시스템 보드의 "HDD"라는 레이블이 붙은 커넥터에 연결해야 합니다.

10. SAS 컨트롤러 카드를 사용하는 경우 데이터 케이블의 다른 쪽 끝은 SAS 컨트롤러 카드에 연결합니다. 그렇지 않으면 데이터 케이블을 시스템 보드의 HDD 커넥터에 연결하십시오.



1	전원 케이블
2	데이터 케이블
3	HDD 커넥터



1	전원 케이블
2	데이터 케이블
3	SAS 중재기 커넥터
4	HDD 커넥터

11. 모든 커넥터가 정확하게 케이블에 연결되고 단단히 장착되었는지 확인하십시오.
12. 컴퓨터 덮개를 장착하십시오([컴퓨터 덮개 장착](#) 참조).
- ➡ **주의사항:** 네트워크 케이블을 연결하려면 먼저 케이블을 네트워크 포트나 장치에 끼운 다음 컴퓨터에 끼우십시오.
13. 컴퓨터와 장치를 전원 콘센트에 연결하고 전원을 켜십시오.
드라이브를 작동하는 데 필요한 소프트웨어를 설치하는 지침은 드라이브와 함께 제공된 설명서를 참조하십시오.
14. 방금 설치한 드라이브가 주 드라이브인 경우 드라이브 A에 가능한 부팅 매체 디스크를 넣으십시오.
15. 컴퓨터를 켜십시오.
16. 시스템 설치 프로그램을 시작하고 해당 **Drive** 옵션을 업데이트하십시오([시스템 설치 프로그램](#) 참조).
17. 시스템 설치 프로그램을 종료하고 컴퓨터를 재부팅하십시오.
18. 다음 단계를 계속 수행하기 전에 드라이브를 분할하고 논리 포맷을 하십시오.

자세한 지시사항은 해당 운영 체제의 설명서를 참조하십시오.

19. Dell 진단 프로그램을 실행하여 하드 드라이브를 검사하십시오. [Dell 진단 프로그램](#)을 참조하십시오.
20. 방금 설치한 드라이브가 기본 드라이브이면 하드 드라이브에 운영 체제를 설치하십시오.

다섯 번째 SATA 하드 드라이브(선택사양) 분리

⚠ 주의: 이 항목의 절차를 수행하기 전에 제품 정보 안내에 있는 안전 지침을 따르십시오.

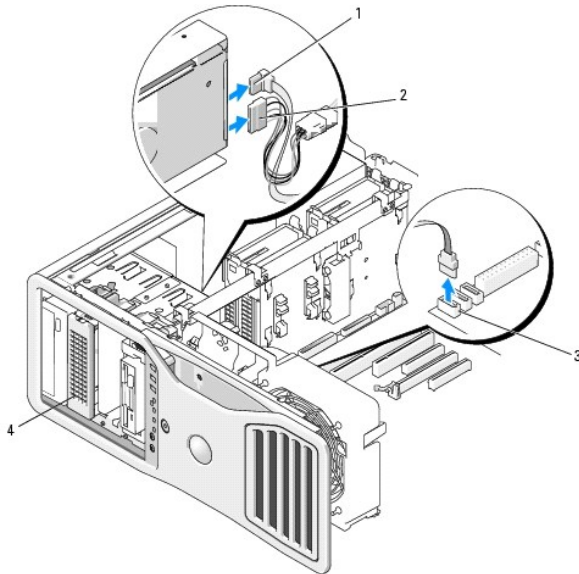
⚠ 주의: 전기 충격을 방지하려면 덮개를 분리하기 전에 항상 컴퓨터를 전원 콘센트에서 분리해놓으십시오.

1. [시작하기 전에](#)의 절차를 따르십시오.

⚠ 주의: 컴퓨터가 무거워(무게가 최소 55lb 정도) 다루기 어려울 수 있습니다. 이 컴퓨터를 들거나 움직이거나 기울이면 도움을 받으십시오. 이 컴퓨터를 들려면 두 사람이 필요합니다. 부상을 방지하려면 컴퓨터를 항상 올바르게 들어야 하며 들 때 몸을 위로 굽히지 마십시오. 기타 중요한 안전 지침에 대한 내용은 제품 정보 안내를 참조하십시오.

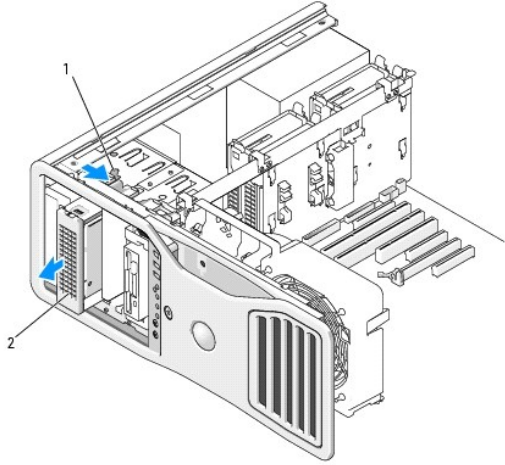
⚠ 주의: 시스템의 안정성을 최대로 확보하려면 컴퓨터 받침대를 항상 설치해야 합니다. 받침대를 설치하지 않으면 컴퓨터가 뒤집혀질 수 있어 부상을 입거나 컴퓨터가 손상될 수 있습니다.

2. 컴퓨터 덮개를 분리하십시오([컴퓨터 덮개 분리](#) 참조).
3. 드라이브 패널을 분리하십시오([드라이브 패널 분리](#) 참조).
4. 하드 드라이브의 후면에서 전원 케이블을 분리하십시오.
5. 데이터 케이블을 하드 드라이브의 후면과 시스템 보드의 커넥터에서 분리하십시오.



1	전원 케이블
2	전원 케이블
3	시스템 보드 커넥터
4	선택사양인 SATA 하드 드라이브
5	선택사양인 다섯 번째 SATA 하드 드라이브는 모든 5.25인치 드라이브 베이에 설치할 수 있습니다.

6. 미끄럼판 레버를 밀어 어깨 나사를 풀고 하드 드라이브 캐리어를 5.25인치 드라이브 베이에서 밀어 빼내십시오.



1	미끄럼판 레버
2	선택사양인 다섯 번째 하드 드라이브

주: 선택사양인 다섯 번째 SATA 하드 드라이브는 모든 5.25인치 드라이브 베이에 설치할 수 있습니다.

7. 하드 드라이브 브래킷의 양쪽에 있는 청색 탭을 서로를 향하게 누르고 드라이브를 위로 밀면서 하드 드라이브 캐리어에서 빼내십시오.
 8. 드라이브 및 캐리어를 안전한 곳에 두십시오.
 9. 모든 커넥터가 정확하게 케이블에 연결되고 단단히 장착되었는지 확인하십시오.
 10. 드라이브 베이에 다른 드라이브를 설치하지 않은 경우 드라이브 패널 삽입물을 설치하십시오([드라이브 패널 삽입물 장착](#) 참조).
 11. 드라이브 패널을 재설치하십시오([드라이브 패널 장착](#) 참조).
 12. 컴퓨터 덮개를 장착하십시오([컴퓨터 덮개 장착](#) 참조).
- 주의사항:** 네트워크 케이블을 연결하려면 먼저 케이블을 네트워크 포트나 장치에 끼운 다음 컴퓨터에 끼우십시오.
13. 컴퓨터와 장치를 전원 콘센트에 연결하고 전원을 켜십시오.

다섯 번째 SATA 하드 드라이브(선택사양) 설치

주의: 이 항목의 절차를 수행하기 전에 제품 정보 안내에 있는 안전 지침을 따르십시오.

주의: 전기 충격을 방지하려면 덮개를 분리하기 전에 항상 컴퓨터를 전원 콘센트에서 분리해놓으십시오.

주의사항: 5.25인치 드라이브 베이 중 하나에 다섯 번째 SATA 하드 드라이브를 설치하려면 제공된 하드 드라이브 캐리어에 설치해야 합니다.

1. 새 드라이브를 설치하는 경우, 드라이브의 포장을 풀고 설치를 준비하십시오.
드라이브 설명서를 참조하여 드라이브가 컴퓨터에 맞게 구성되었는지 확인하십시오.
2. [시작하기 전에](#)의 절차를 따르십시오.

주의: 컴퓨터가 무거워(무게가 최소 55lb 정도) 다루기 어려울 수 있습니다. 이 컴퓨터를 들거나 움직이거나 기울이면 도움을 받으십시오. 이 컴퓨터를 들려면 두 사람이 필요합니다. 부상을 방지하려면 컴퓨터를 항상 올바르게 들어야 하며 들 때 몸을 위로 굽히지 마십시오. 기타 중요한 안전 지침에 대한 내용은 제품 정보 안내를 참조하십시오.

주의: 시스템의 안정성을 최대로 확보하려면 컴퓨터 받침대를 항상 설치해야 합니다. 받침대를 설치하지 않으면 컴퓨터가 뒤집혀질 수 있어 부상을 입거나 컴퓨터가 손상될 수 있습니다.

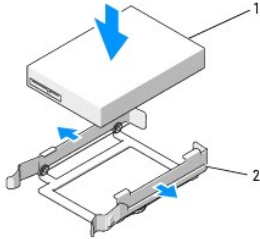
3. 컴퓨터 덮개를 분리하십시오([컴퓨터 덮개 분리](#) 참조).

4. 드라이브 패널을 분리하십시오([드라이브 패널 분리](#) 참조).

5. 새 드라이브를 설치하는 경우, 드라이브 패널 삼입물을 5.25인치 드라이브 베이에서 분리하십시오([드라이브 패널 삼입물 분리](#) 참조).

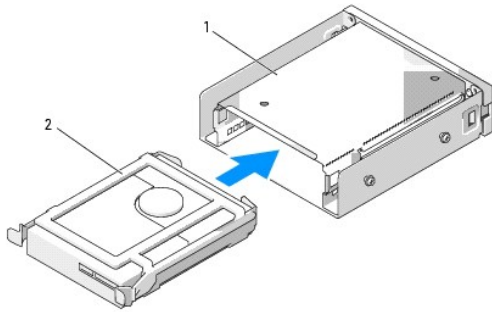
드라이브 베이에 드라이브를 이미 설치했으면 광학 드라이브 또는 하드 드라이브를 분리하십시오. 해당 분리 지시사항을 참조하십시오.

6. SATA 하드 드라이브를 하드 드라이브 브래킷에 놓고 제자리에 단단히 고정될 때까지 아래로 누르십시오.



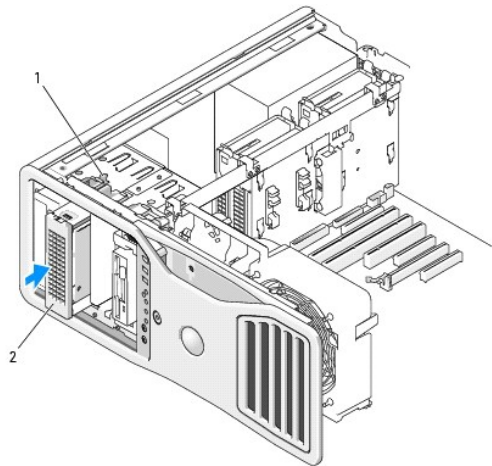
1	하드 드라이브
2	하드 드라이브 브래킷

7. 하드 드라이브 브래킷의 하드 드라이브를 하드 드라이브 캐리어에 밀어 넣으십시오.



1	하드 드라이브 캐리어
2	하드 드라이브 브래킷의 하드 드라이브

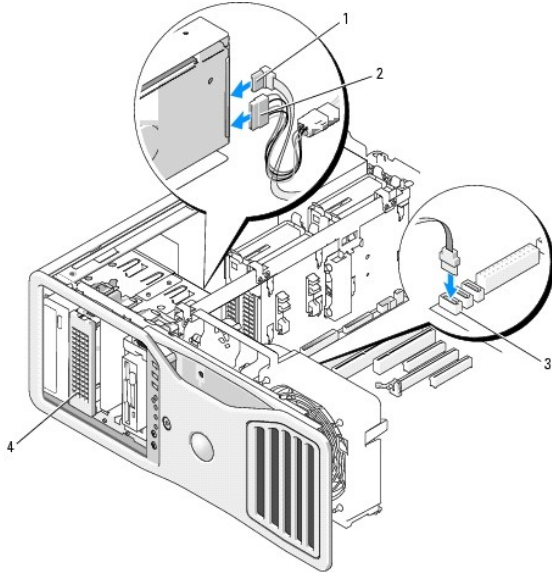
8. 하드 드라이브 캐리어가 단단하게 고정될 때까지 5.25인치 드라이브 베이에 밀어 넣으십시오.



1	미끄럼판 레버
	하드 드라이브가 있는 하드 드라이브 캐리어

주: 선택사양인 다섯 번째 SATA 하드 드라이브는 모든 5.25인치 드라이브 베이에 설치할 수 있습니다.

9. 전원 케이블을 하드 드라이브에 연결하십시오.
10. 드라이브의 뒤쪽과 시스템 보드의 커넥터에 데이터 케이블을 연결하십시오.



1	데이터 케이블
2	전원 케이블
3	SATA2 커넥터

11. 모든 커넥터가 정확하게 케이블에 연결되고 단단히 장착되었는지 확인하십시오.
 12. 드라이브 패널을 재설치하십시오 ([드라이브 패널 장착](#) 참조).
 13. 컴퓨터 덮개를 장착하십시오 ([컴퓨터 덮개 장착](#) 참조).
- ⚠ **주의사항:** 네트워크 케이블을 연결하려면 먼저 케이블을 네트워크 포트나 장치에 끼운 다음 컴퓨터에 끼우십시오.
14. 컴퓨터와 장치를 전원 콘센트에 연결하고 전원을 켜십시오.
드라이브를 작동하는 데 필요한 소프트웨어를 설치하는 지침은 드라이브와 함께 제공된 설명서를 참조하십시오.
 15. 방금 설치한 드라이브가 주 드라이브인 경우 드라이브 A에 가능한 부팅 매체 디스크를 넣으십시오.
 16. 컴퓨터를 켜십시오.
 17. 시스템 설치 프로그램을 시작하고 해당 **Drive** 옵션을 업데이트하십시오 ([시스템 설치 프로그램](#) 참조).
 18. 시스템 설치 프로그램을 종료하고 컴퓨터를 재부팅하십시오.
 19. 다음 단계를 계속 수행하기 전에 드라이브를 분할하고 논리 포맷을 하십시오.
 20. 자세한 지시사항은 해당 운영 체제의 설명서를 참조하십시오.

드라이브 패널

⚠ **주의:** 이 항목의 절차를 수행하기 전에 제품 정보 안내에 있는 안전 지침을 따르십시오.

⚠ 주의: 전기 충격을 방지하려면 덮개를 분리하기 전에 항상 컴퓨터를 전원 콘센트에서 분리해놓으십시오.

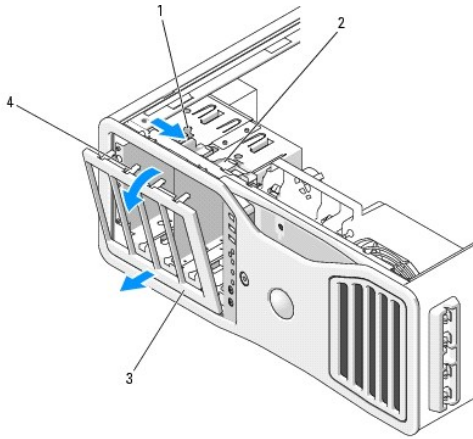
드라이브 패널 분리

1. [시작하기 전에](#)의 절차를 따르십시오.

⚠ 주의: 컴퓨터가 무거워(무게가 최소 55lb 정도) 다루기 어려울 수 있습니다. 이 컴퓨터를 들거나 움직이거나 기울이려면 도움을 받으십시오. 이 컴퓨터를 들려면 두 사람이 필요합니다. 부상을 방지하려면 컴퓨터를 항상 올바르게 들어야 하며 들 때 몸을 위로 굽히지 마십시오. 기타 중요한 안전 지침에 대한 내용은 제품 정보 안내를 참조하십시오.

⚠ 주의: 시스템의 안정성을 최대로 확보하려면 컴퓨터 받침대를 항상 설치해야 합니다. 받침대를 설치하지 않으면 컴퓨터가 뒤집혀질 수 있어 부상을 입거나 컴퓨터가 손상될 수 있습니다.

2. 컴퓨터 덮개를 분리하십시오([컴퓨터 덮개 분리](#) 참조).
3. 미끄럼판 레버를 잡고 드라이브 패널이 열릴 때까지 컴퓨터 밑바닥을 향해 누르십시오.



1	미끄럼판 레버
2	미끄럼판
3	드라이브 패널
4	드라이브 패널 탭

4. 드라이브 패널을 바깥쪽으로 돌리면서 옆면 연결식에서 들어 꺼내십시오.
5. 드라이브 패널을 안전한 곳에 두십시오.

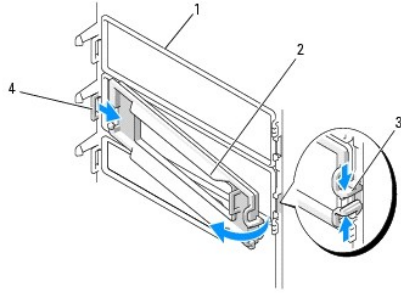
드라이브 패널 삽입물 분리

ⓘ 주의사항: 드라이브 패널 삽입물 안에 나사가 들어 있을 수도 있습니다. 나사가 없는 새 드라이브에는 나사를 장착할 수 없습니다.

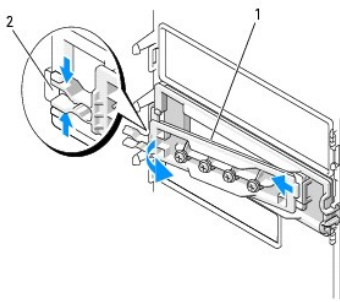
1. 드라이브 패널을 분리하십시오([드라이브 패널 분리](#) 참조).

ⓘ 주의사항: 드라이브 패널 삽입물 탭을 손상시키지 않으려면 탭을 슬롯 밖으로 밀기 전에 삽입물을 드라이브 패널 밖으로 1cm(¼인치) 이상 잡아 당기지 마십시오.

2. 드라이브 패널 삽입물 분리 탭을 조이고 분리 탭에서 충분히 분리되게 삽입물을 회전하십시오.



1	드라이브 패널
2	드라이브 패널 삽입물
3	드라이브 패널 삽입물 분리 램(2개)
4	램 슬롯의 드라이브 패널 삽입물 램

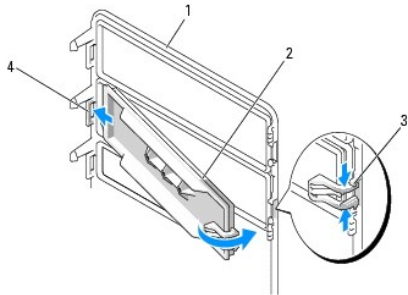


1	드라이브 패널 삽입물 창
2	드라이브 패널 삽입물 분리 램(2개)

3. 드라이브 패널 삽입물 램을 램 슬롯에서 밀어 빼내십시오.
4. 드라이브 패널 삽입물을 안전한 곳에 두십시오.

드라이브 패널 삽입물 장착

1. 드라이브 패널 삽입물 램을 드라이브 패널 슬롯에 밀어 넣으십시오.



1	드라이브 패널
2	드라이브 패널 삽입물
3	드라이브 패널 삽입물 분리 램(2개)
4	램 슬롯의 드라이브 패널 삽입물 램

2. 드라이브 패널 삽입물 분리 램을 향해 조인 후 드라이브 패널 삽입물을 제자리로 회전하여 넣으십시오
3. 드라이브 패널 삽입물이 드라이브 패널에 올바르게 장착되었는지 확인하십시오.

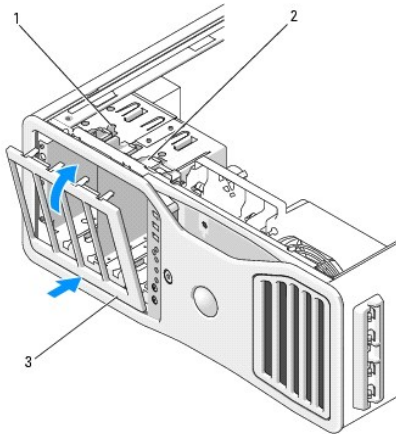
드라이브 패널 장착

1. [시작하기 전에](#)의 절차를 따르십시오.

⚠ 주의: 컴퓨터가 무거워(무게가 최소 55lb 정도) 다루기 어려울 수 있습니다. 이 컴퓨터를 들거나 움직이거나 기울이려면 도움을 받으십시오. 이 컴퓨터를 들려면 두 사람이 필요합니다. 부상을 방지하려면 컴퓨터를 항상 올바르게 들어야 하며 들 때 몸을 위로 굽히지 마십시오. 기타 중요한 안전 지침에 대한 내용은 제품 정보 안내를 참조하십시오.

⚠ 주의: 시스템의 안정성을 최대로 확보하려면 컴퓨터 받침대를 항상 설치해야 합니다. 받침대를 설치하지 않으면 컴퓨터가 뒤집혀질 수 있어 부상을 입거나 컴퓨터가 손상될 수 있습니다.

2. 드라이브 패널 탭을 측면 도어 연결쇠에 맞추십시오.



1	미끄럼판 레버
2	미끄럼판
3	드라이브 패널

3. 드라이브 패널을 컴퓨터쪽으로 돌려 드라이브 패널의 제자리에 끼우십시오.

4. 컴퓨터 덮개를 장착하십시오([컴퓨터 덮개 장착](#) 참조).

드라이브를 작동하는 데 필요한 소프트웨어를 설치하는 지침은 드라이브와 함께 제공된 설명서를 참조하십시오.

플로피 드라이브

⚠ 주의: 이 항목의 절차를 수행하기 전에 제품 정보 안내에 있는 안전 지침을 따르십시오.

⚠ 주의: 전기 충격을 방지하려면 덮개를 열기 전에 항상 컴퓨터를 전원 콘센트에서 분리해놓으십시오.

🔄 주의사항: 컴퓨터 내부 구성요소의 정전기를 방지하려면 전기적 구성요소를 만지기 전에 사용자 몸의 정전기를 제거하십시오. 새시의 도색되어 있지 않은 금속 표면을 만지면 사용자 몸에 있는 정전기를 제거할 수 있습니다.

📌 주: 플로피 드라이브 또는 매체 카드 판독기를 드라이브 베이에 설치하려면 3.5인치 드라이브 캐리어에 설치해야 합니다.

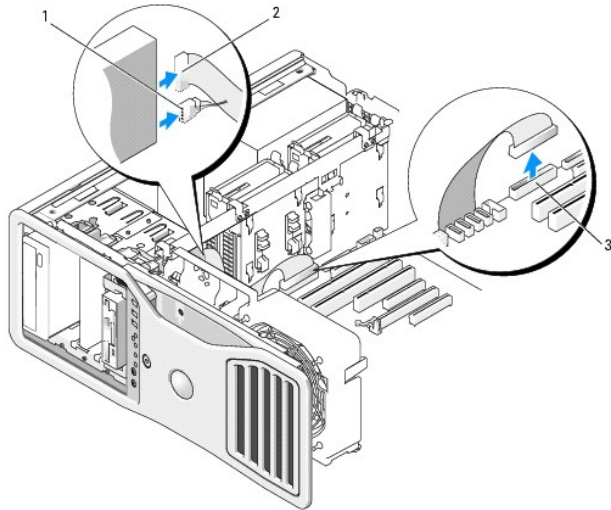
플로피 드라이브 분리

1. [시작하기 전에](#)의 절차를 따르십시오.

⚠ 주의: 컴퓨터가 무거워(무게가 최소 55lb 정도) 다루기 어려울 수 있습니다. 이 컴퓨터를 들거나 움직이거나 기울이려면 도움을 받으십시오. 이 컴퓨터를 들려면 두 사람이 필요합니다. 부상을 방지하려면 컴퓨터를 항상 올바르게 들어야 하며 들 때 몸을 위로 굽히지 마십시오. 기타 중요한 안전 지침에 대한 내용은 제품 정보 안내를 참조하십시오.

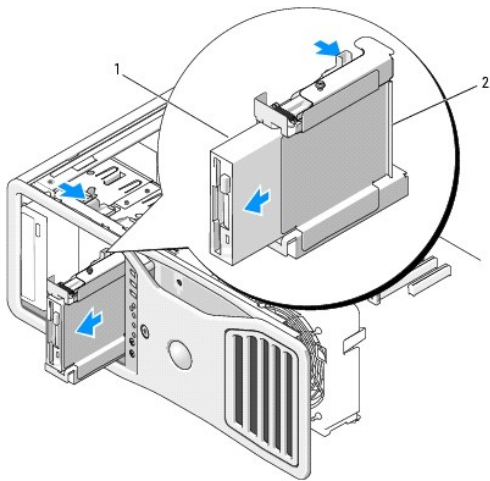
⚠ 주의: 시스템의 안정성을 최대로 확보하려면 컴퓨터 받침대를 항상 설치해야 합니다. 받침대를 설치하지 않으면 컴퓨터가 뒤집혀질 수 있어 부상을 입거나 컴퓨터가 손상될 수 있습니다.

2. 컴퓨터 덮개를 분리하십시오 ([컴퓨터 덮개 분리](#) 참조).
3. 드라이브 패널을 분리하십시오 ([드라이브 패널 분리](#) 참조).
4. 플로피 드라이브의 후면에서 전원 케이블 및 데이터 케이블을 분리하십시오.
5. 드라이브 케이블의 다른 쪽 끝을 시스템 보드 커넥터(DSKT로 표시)에서 분리하십시오. 시스템 보드 커넥터를 찾으려면 [시스템 보드 구성요소](#)를 참조하십시오.



1	전원 케이블
2	데이터 케이블
3	플로피 드라이브 커넥터(DSKT)

6. 이끄림판 레버를 오른쪽으로 밀어 어댑 나사를 제거한 후 드라이브 캐리어를 밖으로 밀어 드라이브 베이에서 빼내십시오.



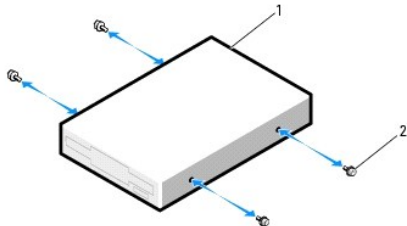
1	플로피 드라이브
2	플로피 드라이브 캐리어

7. 드라이브 캐리어 쪽의 분리 레버를 아래로 눌러 드라이브를 빼내십시오.
8. 드라이브 베이에 다른 드라이브를 설치할 경우:
 - a. 빈 드라이브 캐리어를 딸깍 소리가 날 때까지 드라이브 베이에 밀어 넣어 재설치하십시오.
나중에 다른 플로피 드라이브나 매체 카드 판독기를 해당 드라이브에 설치할 경우 캐리어를 드라이브 베이에서 분리하지 않은 상태에서 드라이브 캐리어에 밀어 넣을 수 있습니다.

- b. 드라이브 패널 삽입물을 설치하십시오([드라이브 패널 삽입물 장착](#) 참조).
 - 9. 드라이브 베이에 다른 드라이브를 설치하는 경우 해당 설치 지시사항을 참조하십시오.
 - 10. 드라이브 패널을 재설치하십시오([드라이브 패널 장착](#) 참조).
 - 11. 컴퓨터 덮개를 장착하십시오([컴퓨터 덮개 장착](#) 참조).
- ➡ **주의사항:** 네트워크 케이블을 연결하려면 먼저 케이블을 네트워크 포트나 장치에 끼운 다음 컴퓨터에 끼우십시오.
- 12. 컴퓨터와 장치를 전원 콘센트에 연결하고 전원을 켜십시오.

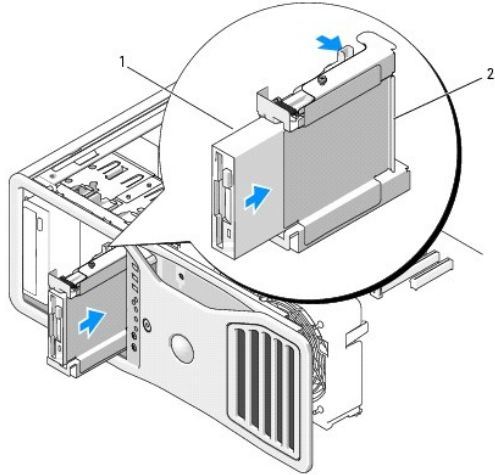
플로피 드라이브 설치

- 1. [시작하기 전에](#)의 절차를 따르십시오.
- ⚠ 주의:** 컴퓨터가 무거워(무게가 최소 55lb 정도) 다루기 어려울 수 있습니다. 이 컴퓨터를 들거나 움직이거나 기울이면 도움을 받으십시오. 이 컴퓨터를 들려면 두 사람이 필요합니다. 부상을 방지하려면 컴퓨터를 항상 올바르게 들어야 하며 들 때 몸을 위로 굽히지 마십시오. 기타 중요한 안전 지침에 대한 내용은 제품 정보 안내를 참조하십시오.
- ⚠ 주의:** 시스템의 안정성을 최대로 확보하려면 컴퓨터 받침대를 항상 설치해야 합니다. 받침대를 설치하지 않으면 컴퓨터가 뒤집혀질 수 있어 부상을 입거나 컴퓨터가 손상될 수 있습니다.
- 2. 컴퓨터 덮개를 분리하십시오([컴퓨터 덮개 분리](#) 참조).
 - 3. 드라이브 패널을 분리하십시오([드라이브 패널 분리](#) 참조).
 - 4. 3.5인치 드라이브 패널 삽입물이 설치된 경우 분리하십시오([드라이브 패널 삽입물 분리](#) 참조).
3.5인치 드라이브 패널판이 설치되어 있는지 확인하십시오.
 - 5. 드라이브 베이에 다른 장치가 설치된 경우 장치를 분리하십시오(해당 장치 분리 지시사항 참조).
 - 6. 드라이브에 나사가 장착되지 않은 경우 드라이브 패널 내부에서 어께 나사를 찾아 보십시오. 나사가 있으면 새 드라이브에 장착하십시오.



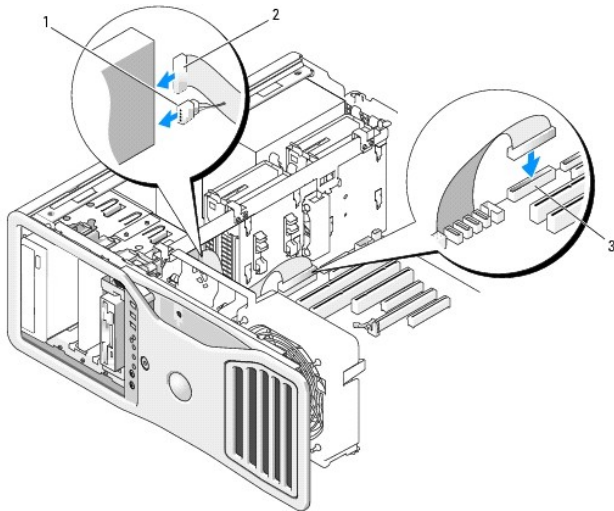
1	플로피 드라이브
2	나사(4개)

- 7. 빈 3.5인치 드라이브 캐리어가 드라이브 베이에 설치된 경우 플로피 드라이브를 딸깍 소리가 날 때까지 드라이브 캐리어에 밀어 넣으십시오. 그렇지 않으면 다음과 같이 하십시오.
 - a. 플로피 드라이브를 딸깍 소리가 날 때까지 3.5인치 드라이브 캐리어에 밀어 넣으십시오.
 - b. 그런 다음, 드라이브 캐리어 쪽의 분리 레버를 아래로 누르는 동시에 드라이브 캐리어를 딸깍 소리가 날 때까지 드라이브 베이에 밀어 넣으십시오.



1	플로피 드라이브
2	플로피 드라이브 캐리어

8. 플로피 드라이브에 전원 케이블 및 데이터 케이블을 연결하십시오.
9. 드라이브 케이블의 다른 쪽 끝을 시스템 보드 커넥터(DSKT로 표시)에 연결하십시오. 시스템 보드 커넥터를 찾으려면 [시스템 보드 구성요소](#)를 참조하십시오.



1	전원 케이블
2	데이터 케이블
3	플로피 드라이브 커넥터(DSKT)

10. 모든 케이블 연결을 점검하고, 팬 및 냉각 환풍구 간의 공기 흐름을 막지 않도록 케이블을 접어 주십시오.
 11. 드라이브 패널을 재설치하십시오([드라이브 패널 장착](#) 참조).
 12. 컴퓨터 덮개를 장착하십시오([컴퓨터 덮개 장착](#) 참조).
- 주의사항:** 네트워크 케이블을 연결하려면 먼저 케이블을 네트워크 포트 또는 장치에 끼운 다음 컴퓨터에 끼우십시오.
13. 컴퓨터와 장치를 전원 콘센트에 연결하고 전원을 켜십시오.
드라이브를 작동하는 데 필요한 소프트웨어를 설치하는 지침은 드라이브와 함께 제공된 설명서를 참조하십시오.
 14. 시스템 설치 프로그램을 시작하고 해당 **Diskette Drive** 옵션을 선택하십시오([시스템 설치 프로그램](#) 참조).

15. Dell 진단 프로그램을 실행하여 컴퓨터가 올바르게 작동하는지 확인하십시오. [Dell 진단 프로그램](#)을 참조하십시오.

매체 카드 판독기

- ⚠ 주의:** 이 항목의 절차를 수행하기 전에 제품 정보 안내에 있는 안전 지침을 따르십시오.
- ⚠ 주의:** 전기 충격을 방지하려면 덮개를 열기 전에 항상 컴퓨터를 전원 콘센트에서 분리해놓으십시오.
- 🔄 주의사항:** 컴퓨터 내부 구성요소의 정전기를 방지하려면 전기적 구성요소를 만지기 전에 사용자 용의 정전기를 제거하십시오. 새시의 도색되어 있지 않은 금속 표면을 만지면 사용자 몸에 있는 정전기를 제거할 수 있습니다.
- 📌 주:** 플로피 드라이브 또는 매체 카드 판독기를 드라이브 베이에 설치하려면 3.5인치 드라이브 캐리어에 설치해야 합니다.

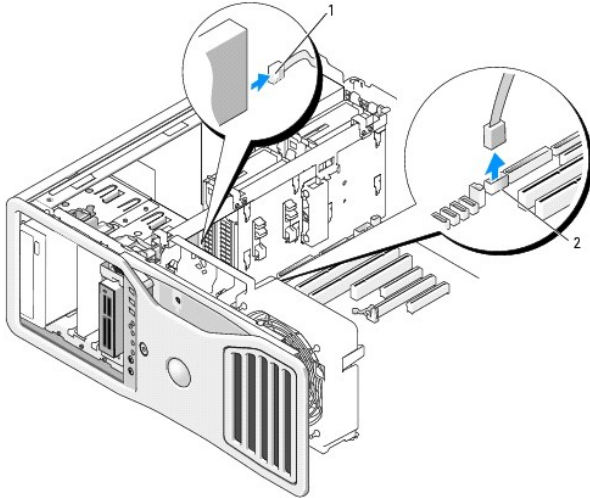
매체 카드 판독기 분리

1. [시작하기 전에](#)의 절차를 따르십시오.

⚠ 주의: 컴퓨터가 무거워(무게가 최소 55lb 정도) 다루기 어려울 수 있습니다. 이 컴퓨터를 들거나 움직이거나 기울이면 도움을 받으십시오. 이 컴퓨터를 들려면 두 사람이 필요합니다. 부상을 방지하려면 컴퓨터를 항상 올바르게 들어야 하며 들 때 몸을 위로 굽히지 마십시오. 기타 중요한 안전 지침에 대한 내용은 제품 정보 안내를 참조하십시오.

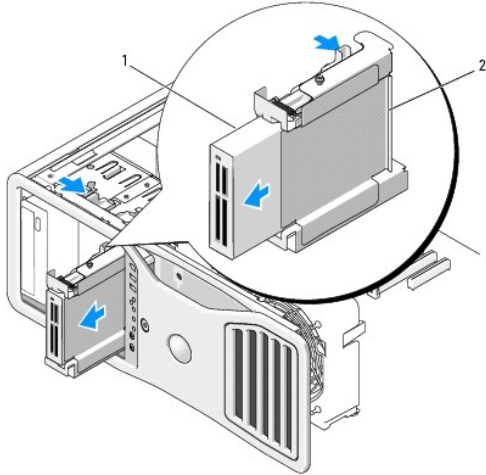
⚠ 주의: 시스템의 안정성을 최대로 확보하려면 컴퓨터 받침대를 항상 설치해야 합니다. 받침대를 설치하지 않으면 컴퓨터가 뒤집혀질 수 있어 부상을 입거나 컴퓨터가 손상될 수 있습니다.

2. 컴퓨터 덮개를 분리하십시오([컴퓨터 덮개 분리](#) 참조).
3. 드라이브 패널을 분리하십시오([드라이브 패널 분리](#) 참조).
4. 매체 카드 판독기의 후면에서 인터페이스 케이블을 분리하십시오.
5. 인터페이스 케이블의 다른 쪽 끝을 시스템 보드 커넥터(USB로 표시)에서 분리하십시오. 시스템 보드 커넥터를 찾으려면 [시스템 보드 구성요소](#)를 참조하십시오.



1	인터페이스 케이블
2	매체 카드 판독기 커넥터(USB)

6. 미끄럼판 레버를 오른쪽으로 밀어 어깨 나사를 제거한 후 드라이브 캐리어를 밖으로 밀어 드라이브 베이에서 빼내십시오.



1	매체 카드 판독기
2	플로피 드라이브/매체 카드 판독기 캐리어

7. 드라이브 캐리어 쪽의 분리 레버를 아래로 눌러 매체 카드 판독기를 빼내십시오.
8. 드라이브 베이에 다른 드라이브를 설치할 경우:
 - a. 빈 드라이브 캐리어를 딸깍 소리가 날 때까지 드라이브 베이에 밀어 넣어 재설치하십시오. 나중에 다른 플로피 드라이브나 매체 카드 판독기를 해당 드라이브에 설치할 경우 캐리어를 드라이브 베이에서 분리하지 않은 상태에서 드라이브 캐리어에 밀어 넣을 수 있습니다.
 - b. 드라이브 패널 삼입물을 설치하십시오([드라이브 패널 삼입물 장착](#) 참조).
9. 드라이브 베이에 다른 드라이브를 설치하는 경우 해당 설치 지시사항을 참조하십시오.
10. 드라이브 패널을 재설치하십시오([드라이브 패널 장착](#) 참조).
11. 컴퓨터 덮개를 장착하십시오([컴퓨터 덮개 장착](#) 참조).

주의사항: 네트워크 케이블을 연결하려면 먼저 케이블을 네트워크 포트나 장치에 끼운 다음 컴퓨터에 끼우십시오.

12. 컴퓨터와 장치를 전원 콘센트에 연결하고 전원을 켜십시오.

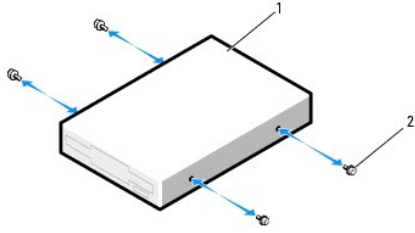
매체 카드 판독기 설치

1. [시작하기 전에](#)의 절차를 따르십시오.

주의: 컴퓨터가 무거워(무게가 최소 55lb 정도) 다루기 어려울 수 있습니다. 이 컴퓨터를 들거나 움직이거나 기울이면 도움을 받으십시오. 이 컴퓨터를 들려면 두 사람이 필요합니다. 부상을 방지하려면 컴퓨터를 항상 올바르게 들어야 하며 들 때 몸을 위로 굽히지 마십시오. 기타 중요한 안전 지침에 대한 내용은 제품 정보 안내를 참조하십시오.

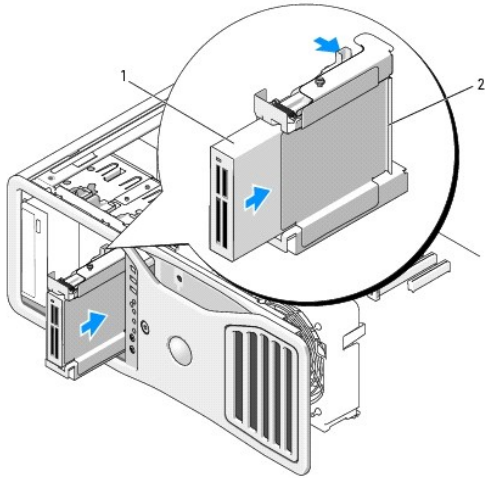
주의: 시스템의 안정성을 최대로 확보하려면 컴퓨터 받침대를 항상 설치해야 합니다. 받침대를 설치하지 않으면 컴퓨터가 뒤집혀질 수 있어 부상을 입거나 컴퓨터가 손상될 수 있습니다.

2. 컴퓨터 덮개를 분리하십시오([컴퓨터 덮개 분리](#) 참조).
3. 드라이브 패널을 분리하십시오([드라이브 패널 분리](#) 참조).
4. 3.5인치 드라이브 패널 삼입물이 설치된 경우 분리하십시오([드라이브 패널 삼입물 분리](#) 참조). 그렇지 않으면 3.5인치 드라이브 패널판이 설치되어 있는지 확인하십시오.
5. 드라이브 베이에 다른 장치가 설치된 경우 장치를 분리하십시오(해당 장치 분리 지시사항 참조).
6. 드라이브에 나사가 장착되지 않은 경우 드라이브 패널 내부에서 어깨 나사를 찾아 보십시오. 나사를 새 카드 판독기에 장착하십시오.



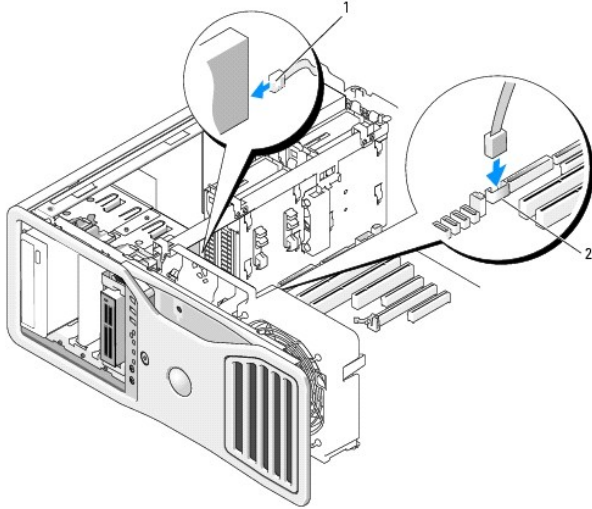
1	매체 카드 판독기
2	나사(4개)

7. 빈 3.5인치 드라이브 캐리어가 드라이브 베이에 설치된 경우 매체 카드 판독기를 딸깍 소리가 날 때까지 드라이브 캐리어에 밀어 넣으십시오. 그렇지 않으면 다음과 같이 하십시오.
 - a. 매체 카드 판독기를 딸깍 소리가 날 때까지 3.5인치 드라이브 캐리어에 밀어 넣으십시오.
 - b. 그런 다음, 드라이브 캐리어 쪽의 분리 레버를 아래로 누르는 동시에 드라이브 캐리어를 딸깍 소리가 날 때까지 드라이브 베이에 밀어 넣으십시오.



1	매체 카드 판독기
2	플로피 드라이브/매체 카드 판독기 캐리어

8. 인터페이스 케이블을 매체 카드 판독기에 연결하십시오.
9. 인터페이스 케이블의 다른 쪽 끝을 시스템 보드 커넥터(USB로 표시)에 연결하십시오. 시스템 보드 커넥터를 찾으려면 [시스템 보드 구성요소](#)를 참조하십시오.



1	인터페이스 케이블
2	매체 카드 판독기 커넥터(USB)

10. 모든 케이블 연결을 점검하고, 팬 및 냉각 환풍구 간의 공기 흐름을 막지 않도록 케이블을 정어 주십시오.
 11. 드라이브 패널을 재설치하십시오 ([드라이브 패널 장착](#) 참조).
 12. 컴퓨터 덮개를 장착하십시오 ([컴퓨터 덮개 장착](#) 참조).
- ➡ **주의사항:** 네트워크 케이블을 연결하려면 먼저 케이블을 네트워크 포트 또는 장치에 끼운 다음 컴퓨터에 끼우십시오.
13. 컴퓨터와 장치를 전원 콘센트에 연결하고 전원을 켜십시오.
드라이브를 작동하는 데 필요한 소프트웨어를 설치하는 지침은 드라이브와 함께 제공된 설명서를 참조하십시오.
 14. 시스템 설치 프로그램을 시작하고 해당 **USB for FlexBay** 옵션을 선택하십시오 ([시스템 설치 프로그램](#) 참조).
 15. Dell 진단 프로그램을 실행하여 컴퓨터가 올바르게 작동하는지 확인하십시오. [Dell 진단 프로그램](#)을 참조하십시오.

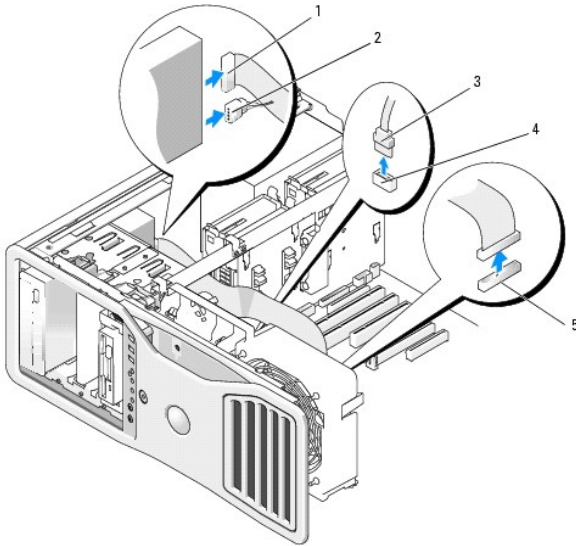
CD/DVD 드라이브

- ⚠ **주의:** 이 항목의 절차를 수행하기 전에 시스템 정보 설명서에 있는 안전 지침을 따르십시오.
- ⚠ **주의:** 전기 충격을 방지하려면 덮개를 열기 전에 항상 컴퓨터를 전원 콘센트에서 분리해놓으십시오.
- ➡ **주의사항:** 컴퓨터 내부 구성요소의 정전기를 방지하려면 전기적 구성요소를 만지기 전에 사용자 몸의 정전기를 제거하십시오. 새시의 도색되어 있지 않은 금속 표면을 만지면 사용자 몸에 있는 정전기를 제거할 수 있습니다.

CD/DVD 드라이브 제거

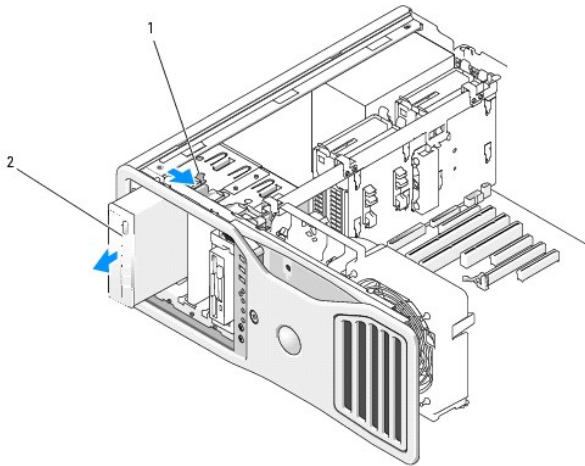
1. [시작하기 전에](#)의 절차를 따르십시오.
- ⚠ **주의:** 컴퓨터가 무거워(무게가 최소 55lb 정도) 다루기 어려울 수 있습니다. 이 컴퓨터를 들거나 움직이거나 기울이면 도움을 받으십시오. 이 컴퓨터를 들려면 두 사람이 필요합니다. 부상을 방지하려면 컴퓨터를 항상 올바르게 들어야 하며 들 때 몸을 위로 굽히지 마십시오. 기타 중요한 안전 지침에 대한 내용은 제품 정보 안내를 참조하십시오.
 - ⚠ **주의:** 시스템의 안정성을 최대로 확보하려면 컴퓨터 받침대를 항상 설치해야 합니다. 받침대를 설치하지 않으면 컴퓨터가 뒤집혀질 수 있어 부상을 입거나 컴퓨터가 손상될 수 있습니다.
2. 컴퓨터 덮개를 분리하십시오 ([컴퓨터 덮개 분리](#) 참조).
 3. 드라이브 패널을 분리하십시오 ([드라이브 패널 분리](#) 참조).

4. 드라이브 후면에서 전원 케이블 및 데이터 케이블을 분리하십시오.
5. 유일한 IDE CD/DVD 드라이브를 분리하고 이번에 장착하지 않을 경우 시스템 보드에서 데이터 케이블을 분리하고 따로 보관해 두십시오. SATA 광학 드라이브를 분리하고 재설치하지 않은 경우 시스템 보드에서 SATA 데이터 케이블을 분리하십시오.



1	IDE 데이터 케이블
2	전원 케이블
3	SATA 데이터 케이블
4	시스템 보드 SATA 광학 커넥터(시스템 보드에서 SATA라는 레이블이 붙음)
5	시스템 보드 IDE 커넥터

6. 미끄럼판 레버를 오른쪽으로 밀어 어깨 나사를 분리한 후 드라이브를 밖으로 밀어 드라이브 베이에서 분리하십시오.



1	미끄럼판 레버
2	CD/DVD 드라이브

7. CD/DVD 드라이브 베이에 다른 드라이브를 설치하지 않은 경우 드라이브 패널 삽입물을 설치하십시오 ([드라이브 패널 삽입물 장착](#) 참조).
8. CD/DVD 드라이브 베이에 다른 드라이브를 설치하는 경우 본 항목의 해당 설치 지시사항을 참조하십시오.
9. 드라이브 패널을 재설치하십시오 ([드라이브 패널 장착](#) 참조).
10. 컴퓨터 덮개를 장착하십시오 ([컴퓨터 덮개 장착](#) 참조).

ⓘ **주의사항:** 네트워크 케이블을 연결하려면 먼저 케이블을 네트워크 포트나 장치에 끼운 다음 컴퓨터에 끼우십시오.

11. 컴퓨터와 장치를 전원 콘센트에 연결하고 전원을 켜십시오.

CD/DVD 드라이브 설치

1. [시작하기 전에](#)의 절차를 따르십시오.

⚠ **주의:** 컴퓨터가 무거워(무게가 최소 55lb 정도) 다루기 어려울 수 있습니다. 이 컴퓨터를 들거나 움직이거나 기울이면 도움을 받으십시오. 이 컴퓨터를 들려면 두 사람이 필요합니다. 부상을 방지하려면 컴퓨터를 항상 올바르게 들어야 하며 들 때 몸을 위로 굽히지 마십시오. 기타 중요한 안전 지침에 대한 내용은 제품 정보 안내를 참조하십시오.

⚠ **주의:** 시스템의 안정성을 최대로 확보하려면 컴퓨터 받침대를 항상 설치해야 합니다. 받침대를 설치하지 않으면 컴퓨터가 뒤집혀질 수 있어 부상을 입거나 컴퓨터가 손상될 수 있습니다.

2. 새 드라이브를 설치하는 경우, 드라이브의 포장을 풀고 설치를 준비하십시오.

드라이브와 함께 제공된 설명서를 참조하여 드라이브가 컴퓨터에 맞게 구성되었는지 확인하십시오. IDE 드라이브를 설치하는 경우 케이블 선택 설정에 맞게 드라이브를 구성하십시오.

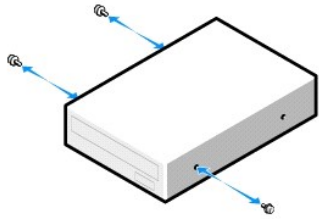
3. 컴퓨터 덮개를 분리하십시오([컴퓨터 덮개 분리](#) 참조).

4. 드라이브 패널을 분리하십시오([드라이브 패널 분리](#) 참조).

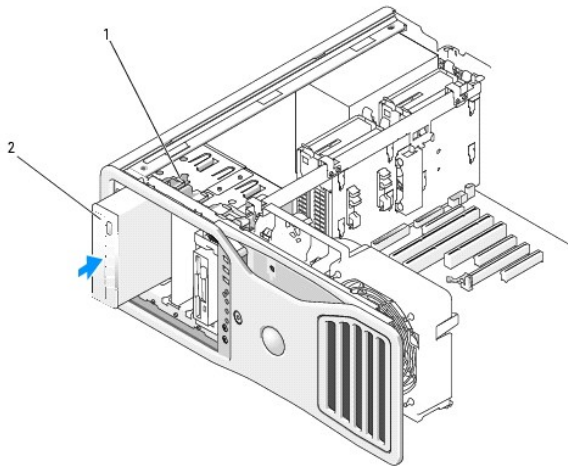
5. CD/DVD 드라이브 베이에 다른 장치가 설치된 경우 장치를 분리하십시오(본 항목의 해당 지시사항 참조).

6. CD/DVD 드라이브 베이에 비어 있는 경우 드라이브 패널 삼입물을 분리하십시오([드라이브 패널 삼입물 분리](#) 참조).

7. 드라이브에 나사가 장착되지 않은 경우 드라이브 패널 내부에서 나사를 찾아 보십시오. 나사를 새 드라이브에 장착하십시오.



8. 딸깍 소리가 나거나 드라이브가 단단히 설치될 때까지 드라이브를 제자리에 조심스럽게 밀어 넣으십시오.



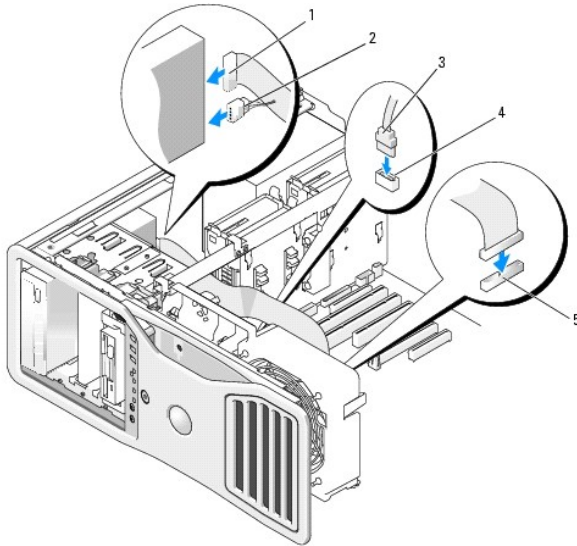
2 | CD/DVD 드라이브

9. CD/DVD 드라이브에 전원 케이블 및 데이터 케이블을 연결하십시오.

⚠ **주의사항:** SATA 광학 드라이브를 시스템 보드의 HDD 커넥터에 연결하지 마십시오. 그렇게 하면 드라이브가 작동하지 않습니다. SATA 광학 드라이브를 시스템 보드의 SATA로 표시된 커넥터에 연결하십시오.

10. IDE 드라이브를 설치하는 경우 다른 CD/DVD 드라이브가 다른 커넥터로 동일한 데이터 케이블에 연결될 수 있습니다. 데이터 케이블의 다른 쪽 끝을 시스템 보드 커넥터(IDE로 표시)에 연결해야 합니다. 시스템 보드 커넥터를 찾으려면 [시스템 보드 구성요소](#)를 참조하십시오.

SATA 드라이브를 설치하는 경우 데이터 케이블의 다른 쪽 끝을 시스템 보드의 SATA 커넥터에 연결하십시오.



1	IDE 데이터 케이블
2	전원 케이블
3	SATA 데이터 케이블
4	시스템 보드 SATA 광학 커넥터(시스템 보드에서 SATA라는 레이블이 없음)
5	시스템 보드 IDE 커넥터

11. 모든 케이블 연결을 점검하고, 팬 및 냉각 환풍구 간의 공기 흐름을 막지 않도록 케이블을 접어 주십시오.

12. 드라이브 패널을 재설치하십시오([드라이브 패널 장착](#) 참조).

13. 컴퓨터 덮개를 장착하십시오([컴퓨터 덮개 장착](#) 참조).

⚠ **주의사항:** 네트워크 케이블을 연결하려면 먼저 케이블을 네트워크 포트 또는 장치에 끼운 다음 컴퓨터에 끼우십시오.

14. 컴퓨터와 장치를 전원 콘센트에 연결하고 전원을 켜십시오.

드라이브를 작동하는 데 필요한 소프트웨어를 설치하는 지침은 드라이브와 함께 제공된 설명서를 참조하십시오.

15. 시스템 설치 프로그램을 시작([시스템 설치 프로그램](#) 참조)하고 해당 드라이브 옵션을 선택하십시오.

16. Dell 진단 프로그램을 실행하여 컴퓨터가 올바르게 작동하는지 확인하십시오. [Dell 진단 프로그램](#)을 참조하십시오.


[목차 페이지로 돌아가기](#)


컴퓨터에 관한 정보




Dell Precision™ Workstation 690 사용 설명서



- [정보 찾기](#)
- [사양](#)

정보 찾기

 **주:** 일부 기능 또는 매체는 선택사양이며 컴퓨터와 함께 제공되지 않을 수도 있습니다. 일부 기능 또는 매체는 일부 국가에서 사용하지 못할 수 있습니다.

 **주:** 추가 정보가 컴퓨터와 함께 제공됩니다.

찾는 정보	찾을 위치
<ul style="list-style-type: none">1 내 컴퓨터 진단 프로그램1 내 컴퓨터 드라이버1 내 컴퓨터 설명서1 내 장치 설명서1 데스크탑 시스템 소프트웨어(DSS)	<p>Drivers and Utilities CD(ResourceCD라고도 함)</p> <p>설명서와 드라이버는 컴퓨터에 이미 설치되어 있습니다. CD를 사용하여 드라이버를 재설치(드라이버 및 유틸리티 재설치 참조)하거나 Dell 진단 프로그램(Dell 진단 프로그램 참조)을 실행하거나 설명서에 액세스할 수 있습니다.</p>  <p>CD에 포함된 읽어보기 파일은 컴퓨터의 기술 변경사항과 관련된 최신 정보가 수록되어 있으며, 기술자와 숙련된 사용자를 대상으로 한 고급 기술 참조 자료입니다.</p> <p>주: support.dell.com에서 드라이버 및 설명서 갱신본을 찾을 수 있습니다.</p>
<ul style="list-style-type: none">1 내 컴퓨터 설치 방법1 내 컴퓨터 관리 방법1 기본 문제 해결 정보1 Dell 진단 프로그램 실행 방법1 오류 코드 및 진단 표시등1 부품 분리 및 설치 방법1 내 컴퓨터 덮개 여는 방법	<p>빠른 참조 안내서</p> <p>주: 이 설명서는 선택사양이므로 컴퓨터와 함께 제공되지 않을 수 있습니다.</p>  <p>주: 이 설명서는 support.dell.com에서 PDF로 볼 수 있습니다.</p>
<ul style="list-style-type: none">1 보증 정보1 조건 및 조항(미국 전용)1 안전 지침1 규정사항1 인체 공학적 정보1 최종 사용자 사용권 계약	<p>Dell™ 제품 정보 안내</p> 
<ul style="list-style-type: none">1 서비스 태그 및 특급 서비스 코드1 Microsoft Windows 라이선스 레이블	<p>서비스 태그 및 Microsoft® Windows® 라이선스</p> <p>이러한 레이블은 컴퓨터에 부착되어 있습니다.</p>

	 <ol style="list-style-type: none"> 1 support.dell.com을 사용하거나 기술 지원부에 문의할 때 서비스 태그를 사용하여 컴퓨터를 식별합니다. 1 기술 지원부에 문의할 때 특정 서비스 코드를 입력하여 전화 문의가 처리되도록 합니다.
<ol style="list-style-type: none"> 1 Solutions — 문제 해결 참조 및 추가 정보, 기술 관련 기사 및 온라인 강좌, FAQ 1 Community — 다른 Dell 고객과 온라인 토론 1 Upgrades — 메모리, 하드 드라이브, 운영 체제와 같은 구성요소 정보 업그레이드 1 Customer Care — 연락처 정보, 서비스 통화, 주문 상태, 보증, 수리 정보 1 Service and support — 서비스 통화 상태 및 지원 내역, 서비스 연락처, 기술 지원부와 온라인 토론 1 Reference — 컴퓨터 설명서, 컴퓨터 구성 세부 사항, 제품 사양, 백서 1 Downloads — 인종 드라이버, 패치, 소프트웨어 업데이트 1 데스크탑 시스템 소프트웨어(DSS) — 컴퓨터에 운영 체제를 재설치한 경우 기타 모든 드라이버를 설치하기 전에 DSS 유틸리티를 재설치해야 합니다. DSS에서는 운영 체제의 중요한 업데이트를 제공하고 Dell™ 3.5인치 USB 플로피 드라이브, 광학 드라이브 및 USB 장치를 지원합니다. DSS는 Dell 컴퓨터의 올바른 작동에 필수적입니다. 이 소프트웨어는 컴퓨터와 운영 체제를 자동으로 감지하여 구성에 적합한 업데이트를 설치합니다. 	<p>Dell 지원 웹 사이트 — support.dell.com</p> <p>주: 해당 지원 사이트를 보려면 지역을 선택하십시오.</p> <p>주: 기업체, 정부 및 교육 기관의 고객은 사용자 정의된 Dell 프리미어 지원 웹 사이트 premier.support.dell.com도 사용할 수 있습니다.</p> <p>데스크탑 시스템 소프트웨어를 다운로드하려면 support.dell.com으로 이동하십시오.</p>
<ol style="list-style-type: none"> 1 서비스 통화 상태 및 지원 내역 1 내 컴퓨터의 주요 기술 문제 1 자주 제기되는 질문(FAQ) 1 파일 다운로드 1 내 컴퓨터의 구성 세부사항 1 내 컴퓨터의 서비스 연락처 	<p>Dell 프리미어 지원 웹 사이트 — premier.support.dell.com</p> <p>Dell 프리미어 지원 웹 사이트는 기업체, 공공 기관 및 교육 관련 기관 고객을 위한 전용 사이트입니다. 이 웹 사이트는 일부 지역에서 사용할 수 없습니다.</p>
<ol style="list-style-type: none"> 1 Windows XP 사용 방법 1 프로그램 및 파일에 대해 작업하는 방법 1 바탕 화면을 개별화하는 방법 	<p>Windows 도움말 및 지원 센터</p> <ol style="list-style-type: none"> 1 시작 단추를 클릭한 다음 도움말 및 지원을 클릭하십시오. 2 문제를 설명하는 단어 나 문장을 입력한 다음, 화살표 아이콘을 클릭하십시오. 3 문제를 설명하는 항목을 클릭하십시오. 4 화면의 지침을 따르십시오.
<ol style="list-style-type: none"> 1 내 운영 체제 재설치 방법 	<p>운영 체제 CD</p> <p>주: 운영 체제 CD는 선택사항이므로 컴퓨터에 제공되지 않을 수 있습니다.</p> <p>컴퓨터에는 이미 운영 체제가 설치되어 있습니다. 운영 체제를 재설치하려면 운영 체제 CD를 사용하십시오. Windows XP 재설치를 참조하십시오.</p> <p>운영 체제를 다시 설치한 다음, Drivers and Utilities CD(ResourceCD)를 사용하여 컴퓨터와 함께 제공된 장치에 맞는 드라이버를 재설치하십시오(Drivers and Utilities CD 사용 참조).</p>  <p>운영 체제 제품 키 레이블은 컴퓨터에 부착되어 있습니다(서비스 태그 및 Microsoft® Windows® 라이선스 참조).</p> <p>주: CD의 색상은 주된 운영 체제에 따라 다릅니다.</p>
<ol style="list-style-type: none"> 1 Linux 사용 방법 1 Dell Precision™ 제품 및 Linux 운영 체제 사용자와 전자 우편 토론 1 Linux 및 Dell Precision 컴퓨터와 관련된 추가 정보 	<p>Dell이 지원하는 Linux 사이트</p> <ol style="list-style-type: none"> 1 Linux.dell.com 1 Lists.us.dell.com/mailman/listinfo/linux-precision

사양



마이크로프로세서	
마이크로프로세서 유형	듀얼 코어 Intel® Xeon® 프로세서 5xxx 계열
내부 캐쉬	4MB

메모리	
유형	주의 사항: FLHS(Full-length heat spreader)는 메모리 라이저에 있는 모든 메모리 및 667MHz DIMM에 필요합니다. 533MHz 또는 667MHz 완전 버퍼된 DDR2 SDRAM(완전 버퍼된 DIMM 또는 FBD)
메모리 커넥터	8
메모리 용량	512MB 또는 1GB, 2GB 또는 4GB ECC
최소 메모리	1GB
최대 메모리	주의 사항: FLHS(Full-length heat spreader)는 메모리 라이저에 있는 모든 메모리 및 667MHz DIMM에 필요합니다. 32GB 또는 64GB(선택사양인 메모리 라이저 카드가 있음)
BIOS 주소	F0000h

컴퓨터 정보	
칩셋	Intel 5000X
데이터 버스 폭	64비트
주소 버스 폭	36비트
DMA 채널	8
인터럽트 수준	24
BIOS 칩(NVRAM)	8Mb
NIC	DMTF 정의 ASF 2.0 지원이 포함된 내장형 네트워크 인터페이스 10/100/1000 통신 가능
시스템 클럭	667MHz, 1066MHz 또는 1333MHz 데이터 전송률

비디오	
유형	PCIe x16(최대 150W 지원)

오디오	
유형	Sigmatel STAC9200 High Definition Audio CODEC 및 Azalia/ High Definition 디지털 컨트롤러
스테레오 변환	24비트 아날로그 대 디지털, 24비트 디지털 대 아날로그

컨트롤러	
하드 드라이브	내장형 SAS(RAID 0/1이 있음) 내장형 SATA 선택사양인 PCI Express SAS(RAID가 있음)

확장 버스	
버스 유형	PCI 2.3 PCI Express 1.0A PCI-X 2.0A USB 2.0
버스 속도	PCI: 133MB/s PCI-X: 800MB/s PCI Express:


	x4/x8 슬롯 양방향 속도 - 2GB/s x16 슬롯 양방향 속도 - 8GB/s
카드 슬롯	5개의 중심 커넥터 슬롯은 전체 길이 카드를 지원하고 양쪽에 있는 커넥터 슬롯(x8 PCI Express 슬롯[x4 배선] 1개 및 PCI-X 카드 슬롯 1개)은 절반 길이 카드를 지원합니다.
PCI	
커넥터	1개
커넥터 크기	120핀
커넥터 데이터 폭(최대)	32비트
PCI-X	
커넥터	2개
커넥터 크기	188핀
커넥터 데이터 폭(최대)	64비트
PCI Express x8(x4 배선)	
커넥터	x8 3개(x8, x4 및 x1 모드/카드 지원)
커넥터 크기	98핀
커넥터 데이터 폭(최대)	PCI Express 레인 4개
PCI Express x16	
커넥터	x16 슬롯 1개(x16, x8, x4 및 x1 모드/카드 지원)
커넥터 크기	164핀
커넥터 데이터 폭(최대)	PCI Express 레인 16개

드라이브	
외부 접근 가능:	5.25인치 드라이브 베이 4개
내부 접근 가능:	3.5인치 하드 드라이브 베이 4개


커넥터	
외부 커넥터:	
직렬	9핀 커넥터 2개, 16550C 호환
병렬	25홀 커넥터(양방향)
IEEE 1394	6핀 커넥터 2개(전면 패널 커넥터 1개 및 후면 패널 커넥터 1개)
네트워크 어댑터	RJ45 커넥터
PS/2(키보드 및 마우스)	6핀 미니 DIN 2개
USB	2개의 전면 패널과 5개의 후면 패널 USB 2.0 호환 커넥터
오디오	마이크로폰 및 헤드폰용 전면 패널 커넥터 2개 입력 라인 및 출력 라인/헤드폰용 후면 패널 커넥터 2개
시스템 보드 커넥터:	
IDE 드라이브	40핀 커넥터
플로피 드라이브	34핀 커넥터
SAS/SATA	7핀 커넥터 4개
SATA	7핀 커넥터 3개

키 조합	
<F2> 키	내장된 시스템 설치 프로그램을 시작합니다(시동하는 동안에만).
<F12> 키 또는 <Ctrl><Alt><F8> 키	Boot Device 메뉴를 시작합니다(시작하는 동안에만 해당).
<Ctrl><Alt><F10> 키	컴퓨터 시작 동안 유틸리티 파티션(설치된 경우)을 실행합니다.

제어부 및 표시등	
전원 제어부	누름 단추
전원 표시등	녹색 표시등 — 슬립 상태에서 녹색으로 깜박이고, 전원이 켜진 상태에서 계속 녹색으로 켜져 있습니다. 호박색 표시등 — 호박색으로 깜박이면 내부 전원 문제가 발생함을 표시하고 호박색으로 켜져 있으면 장치가 오작동 중이거나 올바르게 설치되지 않았음을 표시합니다(전원 문제 참조).
하드 드라이브 사용 표시등	녹색
연결 무결성 표시등	후면 패널: 10Mb 작동 시 녹색 표시등, 100Mb 작동 시 주황색

	<p>표시등, 1000Mb(1GB) 작동 시 황색 표시등</p> <p>전면 패널: 네트워크가 연결된 상태이면 녹색 표시등이 켜져 있습니다.</p> <p> 주: 작동 네트워크 연결이 있는 경우 시스템 설치 프로그램에서 온보드 LAN 컨트롤러를 비활성화하여도 표시등은 켜져 있습니다. 컴퓨터가 저전원 모드 상태인 경우에만 표시등이 꺼집니다.</p>
작동 표시등	네트워크 연결이 활성화된 경우 후면 패널의 황색 표시등이 깜박입니다.
진단 표시등	전면 패널의 4개의 표시등
전원 대기 표시등	시스템 보드의 AUX_PWR

전원	
DC 전원 공급 장치:	
와트	750W 또는 1KW
열손실	<p>750W: 2559BTU/hr</p> <p>1KW: 3412BTU/hr</p> <p>주: 열손실은 전원 공급 와트 정격을 기반으로 계산됩니다.</p>
전압	자동 감지 전원 공급 장치 — 50/60Hz에서 90V~265V
백업 전지	3V CR2032 리튬 코인 셀

규격	
높이	22.3인치(56.6cm)
폭	<p>받침대 포함: 12.8인치(32.5cm)</p> <p>받침대 포함하지 않음: 8.5인치(21.6cm)</p>
깊이	21.2인치(53.8cm)
최소 무게(대략)	55lb(24.9kg)
	<p> 주의: 컴퓨터가 무거워 다루기 어려울 수 있습니다. 이 컴퓨터를 들거나 움직이거나 기울이면 도움을 받으십시오. 이 컴퓨터를 들려면 두 사람이 필요합니다. 부상을 방지하려면 컴퓨터를 항상 올바르게 들어야 하며 들 때 허리를 굽히지 마십시오. 기타 중요한 안전 지침에 대한 내용은 제품 정보 안내를 참조하십시오.</p>

환경	
온도:	
작동 시	10°~35°C(50°~95°F)
보관 시	-40°~65°C(-40°~149°F)
상대 습도	20%~80%(비응축)
최대 진동:	
작동 시	0.0002G ² /Hz에서 5~350Hz
보관 시	0.001~0.01G ² /Hz에서 5~500Hz
최대 충격:	
작동 시	2msec +/- 10% 펄스 시간의 40G +/- 5%(20인치/sec [51cm/sec]와 동일함)
보관 시	2msec +/- 10% 펄스 시간의 105G +/- 5%(50인치/sec [127cm/sec]와 동일함)
고도:	
작동 시	-15.2~3048m(-50~10,000ft)
보관 시	-15.2~10,668m(-50~35,000ft)

[목록 페이지로 돌아가기](#)

도움말 얻기

Dell Precision™ Workstation 690 사용 설명서

- [기술 지원](#)
- [주문 관련 문제](#)
- [제품 정보](#)
- [수리 또는 신용 보증에 따른 제품 반환](#)
- [문의하기 전에](#)
- [Dell사에 문의하기](#)

기술 지원

기술적인 문제와 관련하여 지원이 필요한 경우, Dell사에 문의하십시오.

⚠ 주의: 컴퓨터 덮개를 분리해야 하는 경우, 먼저 전원 콘센트에서 컴퓨터 전원과 모뎀 케이블을 분리하십시오.

1. "문제 해결"의 절차를 완료하십시오([문제 해결](#) 참조).
2. Dell 진단 프로그램을 실행하십시오([Dell 진단 프로그램](#) 참조).
3. 진단 점검사항 사본을 만들어 작성하십시오([진단 점검사항](#) 참조).
4. 설치 및 문제 해결 절차에 대한 도움말은 Dell 지원([support.dell.com](#))에서 Dell의 다양한 온라인 서비스를 참조하십시오.
5. 이 단계를 수행해도 문제가 해결되지 않으면 Dell사에 문의하십시오.

주: Dell 기술 지원부에 전화로 문의하는 경우 필요한 절차를 수행할 수 있도록 컴퓨터 옆이나 가까운 곳에서 전화하십시오.

주: Dell 특급 서비스 코드 시스템은 일부 국가에서 사용할 수 없습니다.

Dell 자동 응답 시스템에 연결되면, Express Service Code(특급 서비스 코드)를 입력하십시오. 그러면 해당 지원 담당자와 직접 연결됩니다. 특급 서비스 코드가 없는 경우 **Dell Accessories** 폴더를 열고 **Express Service Code** 아이콘을 더블 클릭한 다음 화면에 나타나는 지침을 따르십시오.

기술 지원 서비스 이용에 관한 지침은 [기술 지원 서비스](#)를 참조하십시오.

주: 미국 이외의 지역에서는 다음 서비스 중 일부가 지원되지 않습니다. 사용 가능 여부를 확인하려면, 해당 지역의 Dell 지사로 문의하십시오.

온라인 서비스

[support.dell.com](#)에서 Dell 지원에 액세스할 수 있습니다. 도움말 도구 및 정보를 얻으려면 **WELCOME TO DELL SUPPORT** 페이지에서 해당 지역을 선택하고 요청된 세부사항을 입력하십시오.

Dell에 온라인으로 문의하려면 다음 웹 사이트 주소를 사용하십시오.

- 1 월드 와이드 웹

www.dell.com/

www.dell.com/ap/(아시아/태평양 지역 국가 전용)

www.dell.com/jp(일본 전용)

www.euro.dell.com(유럽 전용)

www.dell.com/la/(라틴 아메리카 국가 전용)

www.dell.ca(캐나다 전용)

- 1 익명 FTP(파일 전송 프로토콜)

ftp.dell.com/

user: anonymous로 로그인한 다음 사용자의 전자 우편 주소를 암호로 사용하십시오.

- 1 전자 지원 서비스

mobile_support@us.dell.com

support@us.dell.com

apsupport@dell.com(아시아/태평양 지역 국가 전용)

support.jp.dell.com(일본 전용)

support.euro.dell.com(유럽 전용)

1 전자 시세 정보 서비스

sales@dell.com

apmarketing@dell.com(아시아/태평양 지역 국가 전용)

sales_canada@dell.com(캐나다 전용)

1 전자 정보 서비스

info@dell.com

AutoTech 서비스

Dell의 자동 응답 기술 지원 서비스인 AutoTech는 Dell 고객이 휴대용과 데스크탑용 컴퓨터에 관해 자주 질문하는 사항을 응답기를 통해 제공합니다.

AutoTech로 문의할 때 질문사항에 해당하는 주제를 선택하려면 버튼식 전화를 사용하십시오.

AutoTech 서비스는 하루 24시간 연중 무휴로 이용할 수 있습니다. 기술 지원 서비스를 통해 이 서비스를 사용할 수도 있습니다. 해당 지역의 전화 번호는 사용자가 속한 지역의 연락처 번호([Dell사에 문의하기](#)에 있음)를 참조하십시오.

자동 주문 현황 서비스

주문한 Dell™ 제품의 현황을 확인하려면 **support.dell.com**, 또는 자동화된 주문 상태 서비스로 문의하십시오. 자동 응답 시스템을 이용하는 경우, 녹음된 안내 내용을 통해 주문 확인에 필요한 여러 정보를 묻습니다. 해당 지역의 전화 번호는 사용자가 속한 지역의 연락처 번호([Dell사에 문의하기](#)에 있음)를 참조하십시오.

기술 지원 서비스

이 서비스는 연중 무휴로 Dell 하드웨어에 대해 질문하고 응답하는 Dell만의 업계 선두적인 하드웨어 기술 지원 서비스입니다. Dell의 기술 지원부 직원들은 컴퓨터 기반 진단 프로그램을 사용하여 보다 빠르고 정확하게 답변해드리고 있습니다.

Dell의 기술 지원 서비스를 이용하려면, [기술 지원](#)을 참조한 다음 [Dell사에 문의하기](#)에 나와 있는 해당 지역 연락처로 전화하십시오.

주문 관련 문제

부품의 누락 및 결함, 또는 잘못된 청구서 발송과 같은 주문상의 문제가 발생하는 경우에는 Dell 고객 지원부로 문의하십시오. 문의할 때에는 제품 구매서나 포장재를 준비하십시오. 해당 지역의 전화 번호는 사용자가 속한 지역의 연락처 번호([Dell사에 문의하기](#)에 있음)를 참조하십시오.

제품 정보

Dell에서 추가로 구입할 수 있는 제품에 대한 정보가 필요하거나 제품을 주문하려면 Dell 웹 사이트(www.dell.com)를 방문하십시오. 영업 담당자와 통화하려면, 사용자가 속한 지역의 연락처 번호([Dell사에 문의하기](#)에 있음)를 참조하십시오.

수리 또는 신용 보증에 따른 제품 반환

수리 또는 신용 보증에 따라 제품을 반환하는 경우, 다음 사항을 준비하십시오.

1. Dell에 전화를 걸어 제품 반환 승인 번호를 받으십시오. 이 번호를 상자 바깥쪽에 알기 쉽도록 잘 보이게 적어 놓으십시오.
해당 지역의 전화 번호는 사용자가 속한 지역의 연락처 번호([Dell사에 문의하기](#)에 있음)를 참조하십시오.
2. 제품 구매서 사본 및 반환 사유를 첨부하십시오.
3. 실행한 검사 및 Dell 진단 프로그램에서 표시한 오류 메시지를 기록한 [진단 점검사항](#) 사본 한 부를 첨부하십시오.
4. 신용 반환하는 경우 장치와 함께 제공된 모든 부속품(전원 케이블, 소프트웨어 플로피 디스크, 설명서 등)도 함께 반환해야 합니다.
5. 반환 제품은 제품 구입시 사용된(또는 비슷한 종류의) 포장재로 포장하십시오.

반환 운송료는 사용자가 부담하게 됩니다. 제품을 안전하게 반환해야 하며 제품 운송 중 발생한 손실에 대해서는 사용자가 책임을 져야 합니다. 수신자 부담(C.O.D.)으로 발송한 제품은 접

수하지 않습니다.

위에서 설명한 조건이 하나라도 빠진 경우, Dell은 반환된 제품을 다시 발송합니다.

문의하기 전에

주: 전화를 걸어 문의하기 전에 Express Service Code(특급 서비스 코드)를 알아두십시오. Dell 자동 응답 지원 전화 시스템은 이 코드를 사용하여 보다 효율적으로 고객의 전화 문의를 처리합니다.

진단 점검사항에 기록해 두는 것을 잊지 마십시오. 가능하면 Dell에 기술 지원을 문의하기 전에 컴퓨터를 켜고 가까운 곳에서 전화를 거십시오. 문의 중에 전화 상담원이 키보드로 몇 가지 명령을 수행하도록 하고 이에 대한 반응을 묻거나 시스템 자체적인 문제 해결 절차를 수행하도록 요청받을 수도 있습니다. 컴퓨터 설명서가 필요한지 확인하십시오.

⚠ 주의: 컴퓨터의 내부 작업을 하기 전에 제품 정보 안내의 안전 지침을 읽어 보십시오.

진단 점검사항
이름:
날짜:
주소:
연락처:
서비스 태그(컴퓨터 후면의 바코드):
특급 서비스 코드:
제품 반환 승인 번호(Dell 지원 기술자가 알려준 경우):
운영 체제 및 버전:
장치:
확장 카드:
네트워크에 연결되어 있습니까? 예 아니오
네트워크, 버전, 네트워크 어댑터:
프로그램 및 버전:
시스템의 시동 파일 내용을 확인하려면 운영 체제 설명서를 참조하십시오. 컴퓨터에 프린터를 연결한 경우 각 파일을 인쇄하십시오. 프린터가 연결되어 있지 않으면 Dell사에 문의하기 전에 각 파일의 내용을 기록해 두십시오.
오류 메시지, 경고음 코드, 진단 코드:
문제 및 수행한 문제 해결 과정 설명:

Dell사에 문의하기

Dell에 온라인으로 문의하려면 다음 웹 사이트 주소를 사용하십시오.

- 1 www.dell.com
- 1 support.dell.com(지원)

국가/지역별 웹 주소는 아래 표에 나와있는 해당 지역을 찾아 보시기 바랍니다.

- 주:** 수신자 부담 번호는 목록에 명시되어 있는 국가/지역에서만 사용할 수 있습니다.
- 주:** 일부 국가에서 Dell™ XPS™ 컴퓨터의 특정 기술 지원은 유관 국가를 위해 별도로 제공된 전화 번호를 사용하여 문의할 수 있습니다. XPS 컴퓨터에 대해 별도로 제공된 전화 번호를 찾을 수 없는 경우에는 제공된 지원 번호를 사용하여 Dell사에 문의할 수 있으며 사용자의 전화는 해당 부서로 연결됩니다.

Dell사에 문의하려면 다음 표에 나와 있는 전화 번호, 코드, 전자 우편 주소를 사용하십시오. 사용할 코드를 확인하려면 지역 또는 국제 교환원에게 문의하십시오.

- 주:** 제공된 연락처 정보는 이 설명서 인쇄 시 정확한 것으로 간주되며 나중에 변경될 수 있습니다.

국가/지역(도시) 국제 접속 코드 국가/지역 코드 도시 코드	부서명 또는 서비스 분야, 웹 사이트 및 전자 우편 주소	지역 코드, 지역 번호, 수신자 부담 번호
앵귤라	웹 사이트: www.dell.com.ai	
	전자 우편: la-techsupport@dell.com	
	대표 지원부	수신자 부담 번호: 800-335-0031
앤티가 바부다	웹 사이트: www.dell.com.ag	
	전자 우편: la-techsupport@dell.com	
	대표 지원부	1-800-805-5924

아르헨티나(부에노스 아이레스)	웹 사이트: www.dell.com.ar	
	전자 우편: la-techsupport@dell.com	
	데스크탑 및 휴대용 컴퓨터를 위한 전자 우편: la-techsupport@dell.com	
	서버 및 EMC® 저장 제품을 위한 전자 우편: la_enterprise@dell.com	
	고객 관리	수신자 부담 번호: 0-800-444-0730
	기술 지원	수신자 부담 번호: 0-800-444-0733
국제 접속 코드: 00		
국가 코드: 54		
도시 코드: 11	기술 지원 서비스	수신자 부담 번호: 0-800-444-0724
	판매	0-810-444-3355
아루바	웹 사이트: www.dell.com.aw	
	전자 우편: la-techsupport@dell.com	
	대표 지원부	수신자 부담 번호: 800-1578
호주(시드니)	웹 사이트: support.ap.dell.com	
	전자 우편: support.ap.dell.com/contactus	
	대표 지원부	13DELL-133355
	도시 코드: 2	
오스트리아(비엔나)	웹 사이트: support.euro.dell.com	
	전자 우편: tech_support_central_europe@dell.com	
	가정/중소기업체 판매	0820 240 530 00
	가정/중소기업체 팩스 번호	0820 240 530 49
	가정/중소기업체 고객 관리	0820 240 530 14
	우선 계정/기업체 고객 관리	0820 240 530 16
	XPS에 대한 지원	0820 240 530 81
	모든 기타 Dell 컴퓨터를 위한 가정/중소기업체 지원	0820 240 530 17
	우선 계정/기업체 지원	0820 240 530 17
	교환대	0820 240 530 00
바하마	웹 사이트: www.dell.com.bs	
	전자 우편: la-techsupport@dell.com	
	대표 지원부	수신자 부담 번호: 1-866-278-6818
바베이도스	웹 사이트: www.dell.com/bb	
	전자 우편: la-techsupport@dell.com	
	대표 지원부	1-800-534-3142
벨기에(브뤼셀)	웹 사이트: support.euro.dell.com	
	XPS에 대한 기술 지원	02 481 92 96
	기타 모든 Dell 컴퓨터 기술 지원	02 481 92 88
	기술 지원 팩스 번호	02 481 92 95
	고객 관리	02 713 15 65
	기업체 판매	02 481 91 00
	팩스 번호	02 481 92 99
	교환대	02 481 91 00
버뮤다 제도	웹 사이트: www.dell.com/bm	
	전자 우편: la-techsupport@dell.com	
	대표 지원부	1-877-890-0751
볼리비아	웹 사이트: www.dell.com/bo	
	전자 우편: la-techsupport@dell.com	
	대표 지원부	수신자 부담 번호: 800-10-0238
브라질	웹 사이트: www.dell.com/br	
	전자 우편: la-techsupport@dell.com	
	고객 지원, 기술 지원	0800 90 3355
	기술 지원 팩스 번호	51 3481 5470
	고객 관리 팩스 번호	51 3481 5480
국제 접속 코드: 00		
국가 코드: 55		
도시 코드: 51	판매	0800 90 3390
영국령 버진 제도	대표 지원부	수신자 부담 번호: 1-866-278-6820
브루나이	기술 지원(말레이시아 페낭)	604 633 4966
	고객 관리(말레이시아 페낭)	604 633 4888
	일반 판매(말레이시아 페낭)	604 633 4955
국가 코드: 673		
	온라인 주문 현황: www.dell.ca/ostatus	
	AutoTech(자동 하드웨어 및 보증 지원)	수신자 부담 번호: 1-800-247-9362
	고객 서비스(가정/중소기업체)	수신자 부담 번호: 1-800-847-4096

캐나다(온타리오 주 노스 요크) 국제 접속 코드: 011	고객 서비스(중소기업체 및 대기업체, 정부 기관)	수신자 부담 번호: 1-800-326-9463
	고객 서비스(프린터, 프로젝터, TV, 소형, 디지털 주크 박스, 무선 장치)	수신자 부담 번호: 1-800-847-4096
	하드웨어 보증 지원(가정/중소기업체)	수신자 부담 번호: 1-800-906-3355
	하드웨어 보증 지원(중소기업체 및 대기업체, 정부 기관)	수신자 부담 번호: 1-800-387-5757
	하드웨어 보증 지원(프린터, 프로젝터, TV, 소형, 디지털 주크 박스, 무선 장치)	1-877-335-5767
	판매(가정/중소기업체)	수신자 부담 번호: 1-800-387-5752
	판매(중소기업체 및 대기업체, 정부 기관)	수신자 부담 번호: 1-800-387-5755
	예비 부품 판매 및 확장된 판매 서비스	1 866 440 3355
케이맨 제도	전자 우편: la-techsupport@dell.com	
	대표 지원부	1-877-262-5415
칠레(산티아고) 국가 코드: 56 도시 코드: 2	웹 사이트: www.dell.com/cl	
	전자 우편: la-techsupport@dell.com	
	판매 및 고객 지원	수신자 부담 번호: 1230-020-4823
중국(하문) 국가 코드: 86 도시 코드: 592	기술 지원 웹 사이트: support.dell.com.cn	
	기술 지원 전자 우편: cn_support@dell.com	
	고객 관리 전자 우편: customer_cn@dell.com	
	기술 지원 팩스 번호	592 818 1350
	기술 지원(Dell™ Dimension™ 및 Inspiron)	수신자 부담 번호: 800 858 2968
	기술 지원(OptiPlex™ Latitude™ 및 Dell Precision™)	수신자 부담 번호: 800 858 0950
	기술 지원(서버 및 저장 장치)	수신자 부담 번호: 800 858 0960
	기술 지원(프로젝터, PDA, 스위치, 라우터 등)	수신자 부담 번호: 800 858 2920
	기술 지원(프린터)	수신자 부담 번호: 800 858 2311
	고객 관리	수신자 부담 번호: 800 858 2060
	고객 관리 팩스 번호	592 818 1308
	가정 및 중소기업체	수신자 부담 번호: 800 858 2222
	우선 계정부	수신자 부담 번호: 800 858 2557
	GCP 대기업체 고객	수신자 부담 번호: 800 858 2065
	대기업체 주요 고객	수신자 부담 번호: 800 858 2628
	북부 대기업체 고객	수신자 부담 번호: 800 858 2999
	북부 정부 및 교육 기관 대기업체 고객	수신자 부담 번호: 800 858 2955
	동부 대기업체 고객	수신자 부담 번호: 800 858 2020
	동부 정부 및 교육 기관 대기업체 고객	수신자 부담 번호: 800 858 2669
	대기업체 고객 대기팀	수신자 부담 번호: 800 858 2572
남부 대기업체 고객	수신자 부담 번호: 800 858 2355	
서부 대기업체 고객	수신자 부담 번호: 800 858 2811	
대기업체 고객 예비 부품	수신자 부담 번호: 800 858 2621	
콜롬비아	웹 사이트: www.dell.com/cl	
	전자 우편: la-techsupport@dell.com	
	대표 지원부	01-800-915-4755
코스타리카	웹 사이트: www.dell.com/cr	
	전자 우편: la-techsupport@dell.com	
	대표 지원부	0800-012-0231
체코(프라하) 국제 접속 코드: 00 국가 코드: 420	웹 사이트: support.euro.dell.com	
	전자 우편: czech_dell@dell.com	
	기술 지원	22537 2727
	고객 관리	22537 2707
	팩스 번호	22537 2714
	기술 팩스 번호	22537 2728
교환대	22537 2711	
덴마크(코펜하겐) 국제 접속 코드: 00 국가 코드: 45	웹 사이트: support.euro.dell.com	
	XPS에 대한 기술 지원	7010 0074
	기타 모든 Dell 컴퓨터 기술 지원	7023 0182
	고객 관리(관련)	7023 0184
	가정/중소기업체 고객 관리	3287 5505
	교환대(관련)	3287 1200
	교환대 팩스 번호(관련)	3287 1201
	교환대(가정/중소기업체)	3287 5000
교환대 팩스 번호(가정/중소기업체)	3287 5001	

도미니카	웹 사이트: www.dell.com/dm	
	전자 우편: la-techsupport@dell.com	
	대표 지원부	수신자 부담 번호: 1-866-278-6821
도미니카 공화국	웹 사이트: www.dell.com/do	
	전자 우편: la-techsupport@dell.com	
	대표 지원부	1-800-156-1588
에콰도르	웹 사이트: www.dell.com/ec	
	전자 우편: la-techsupport@dell.com	
	일반 지원(에콰도르 키토에서 전화할 때)	수신자 부담 번호: 999-119-877-655-3355
	일반 지원(에콰도르 과야퀸에서 전화할 때)	수신자 부담 번호: 1800-999-119-877-655-3355
엘살바도르	웹 사이트: www.dell.com/ec	
	전자 우편: la-techsupport@dell.com	
	대표 지원부	800-6132
핀란드(헬싱키) 국제 접속 코드: 990 국가 코드: 358 도시 코드: 9	웹 사이트: support.euro.dell.com	
	전자 우편: fi_support@dell.com	
	기술 지원	0207 533 555
	고객 관리	0207 533 538
	교환대	0207 533 533
	500명 이하 직원 판매	0207 533 540
	팩스 번호	0207 533 530
	500명 이상 직원 판매	0207 533 533
팩스 번호	0207 533 530	
프랑스(파리) (몽펠리에) 국제 접속 코드: 00 국가 코드: 33 도시 코드: (1) (4)	웹 사이트: support.euro.dell.com	
	가정 및 중소기업체	
	XPS에 대한 기술 지원	0825 387 129
	기타 모든 Dell 컴퓨터 기술 지원	0825 387 270
	고객 관리	0825 823 833
	교환대	0825 004 700
	교환대(프랑스 외 기타 지역 전화)	04 99 75 40 00
	판매	0825 004 700
	팩스 번호	0825 004 701
	팩스 번호(프랑스 외 기타 지역 전화)	04 99 75 40 01
	기업체	
	기술 지원	0825 004 719
	고객 관리	0825 338 339
	교환대	01 55 94 71 00
	판매	01 55 94 71 00
	팩스 번호	01 55 94 71 01
	독일(프랑크푸르트) 국제 접속 코드: 00 국가 코드: 49 도시 코드: 69	웹 사이트: support.euro.dell.com
전자 우편: tech_support_central_europe@dell.com		
XPS에 대한 기술 지원		069 9792 7222
기타 모든 Dell 컴퓨터 기술 지원		069 9792-7200
가정/중소기업체 고객 관리		0180-5-224400
전체 분류 고객 관리		069 9792-7320
우선 계정 고객 관리		069 9792-7320
대계정 고객 관리		069 9792-7320
공공 계정 고객 관리		069 9792-7320
교환대	069 9792-7000	
그리스 국제 접속 코드: 00 국가 코드: 30	웹 사이트: support.euro.dell.com	
	기술 지원	00800-44 14 95 18
	특별 서비스 기술 지원	00800-44 14 00 83
	교환대	2108129810
	특별 서비스 교환대	2108129811
	판매	2108129800
팩스 번호	2108129812	
그레나다	전자 우편: la-techsupport@dell.com	
	대표 지원부	수신자 부담 번호: 1-866-540-3355
과테말라	전자 우편: la-techsupport@dell.com	
	대표 지원부	1-800-999-0136

가이아나	전자 우편: ia-techsupport@dell.com	
	대표 지원부	수신자 부담 번호: 1-877-270-4609
홍콩 국제 접속 코드: 001 지역 코드: 852	웹 사이트: support.ap.dell.com	
	기술 지원 전자 우편: HK_support@Dell.com	
	기술 지원(Dimension 및 Inspiron)	2969 3188
	기술 지원(OptiPlex Latitude 및 Dell Precision)	2969 3191
	기술 지원(PowerApp™, PowerEdge™, PowerConnect™ 및 PowerVault™)	2969 3196
	고객 관리	3416 0910
	대기업체 고객	3416 0907
	글로벌 고객 프로그램	3416 0908
	중소기업체부	3416 0912
	가정 및 중소기업체부	2969 3105
인도	전자 우편: india_support_desktop@dell.com india_support_notebook@dell.com india_support_Server@dell.com	
	기술 지원	1600338045 및 1600448046
	판매(대기업체 고객)	1600 33 8044
	판매(가정 및 중소기업체)	1600 33 8046
아일랜드(체리우드) 국제 접속 코드: 00 국가 코드: 353 도시 코드: 1	웹 사이트: support.euro.dell.com	
	전자 우편: dell_direct_support@dell.com	
	판매	
	아일랜드 판매	01 204 4444
	Dell 아웃렛	1850 200 778
	온라인 주문 고객 지원 센터	1850 200 778
	고객 관리	
	개인 고객 관리	01 204 4014
	중소기업체 고객 관리	01 204 4014
	기업체 고객 관리	1850 200 982
	기술 지원	
	XPS 컴퓨터 전용 기술 지원	1850 200 722
	기타 모든 Dell 컴퓨터 기술 지원	1850 543 543
	일반:	
팩스 번호/판매 팩스 번호	01 204 0103	
교환대	01 204 4444	
영국 고객 관리(영국 국내 전용)	0870 906 0010	
기업체 고객 관리(영국 국내 전용)	0870 907 4499	
영국 판매(영국 국내 전용)	0870 907 4000	
이탈리아(밀라노) 국제 접속 코드: 00 국가 코드: 39 도시 코드: 02	웹 사이트: support.euro.dell.com	
	가정 및 중소기업체	
	기술 지원	02 577 826 90
	고객 관리	02 696 821 14
	팩스 번호	02 696 821 13
	교환대	02 696 821 12
	기업체	
	기술 지원	02 577 826 90
	고객 관리	02 577 825 55
	팩스 번호	02 575 035 30
교환대	02 577 821	
자메이카	전자 우편: ia-techsupport@dell.com	
	일반 지원(자메이카 국내 전용)	1-800-440-9205
일본(가와사키) 국제 접속 코드: 001	웹 사이트: support.jp.dell.com	
	기술 지원(서버)	수신자 부담 번호: 0120-198-498
	일본 외 기타 지역 기술 지원(서버)	81-44-556-4162
	기술 지원(Dimension 및 Inspiron)	수신자 부담 번호: 0120-198-226
	일본 외 기타 지역 기술 지원(Dimension, Inspiron)	81-44-520-1435
	기술 지원(Dell Precision, OptiPlex, Latitude)	수신자 부담 번호: 0120-198-433
	일본 외 기타 지역 기술 지원(Dell Precision, OptiPlex, Latitude)	81-44-556-3894
	기술 지원(PDA, 프로젝터, 프린터, 라우터)	수신자 부담 번호: 0120-981-690
	일본 이외 지역의 기술 지원(PDA, 프로젝터, 프린터, 라우터)	81-44-556-3468

국가 코드: 81	Faxbox 서비스	044-556-3490
도시 코드: 44	24시간 자동 응답 주문 현황 서비스	044-556-3801
	고객 관리	044-556-4240
	기업체 판매부(최대 400명의 직원)	044-556-1465
	우선 계정 판매부(400명 이상 직원)	044-556-3433
	공공 판매(정부, 교육, 의료 기관)	044-556-5963
	일본 전지역	044-556-3469
	개별 사용자	044-556-1760
	교환대	044-556-4300
한국(서울)	전자 우편: krsupport@dell.com	
국제 접속 코드: 001	지원	수신자 부담 번호: 080-200-3800
	지원(Dimension, PDA, 전자 장치 및 부속품)	수신자 부담 번호: 080-200-3801
국가 코드: 82	판매	수신자 부담 번호: 080-200-3600
도시 코드: 2	팩스 번호	2194-6202
	교환대	2194-6000
라틴 아메리카	고객 기술 지원(미국 텍사스 주 오스틴)	512 728-4093
	고객 서비스(미국 텍사스 주 오스틴)	512 728-3619
	팩스 번호(기술 지원 및 고객 서비스)(미국 텍사스 주 오스틴)	512 728-3883
	판매(미국 텍사스 주 오스틴)	512 728-4397
		512 728-4600
		또는 512 728-3772
룩셈부르크	웹 사이트: support.euro.dell.com	
국제 접속 코드: 00	지원	342 08 08 075
	가정/중소기업체 판매	+32 (0)2 713 15 96
국가 코드: 352	기업체 판매	26 25 77 81
	고객 관리	+32 (0)2 481 91 19
	팩스 번호	26 25 77 82
마카오	기술 지원	수신자 부담 번호:0800 105
지역 코드: 853	고객 서비스(중국 하문)	34 160 910
	일반 판매(중국, 하문)	29 693 115
말레이시아(페낭)	웹 사이트: support.ap.dell.com	
국제 접속 코드: 00	기술 지원(Dell Precision, OptiPlex, Latitude)	수신자 부담 번호: 1 800 880 193
	기술 지원(Dimension, Inspiron, 전자 장치 및 부속품)	수신자 부담 번호: 1 800 881 306
국가 코드: 60	기술 지원(PowerApp, PowerEdge, PowerConnect 및 PowerVault)	수신자 부담 번호: 1 800 881 386
	고객 관리	수신자 부담 번호: 1 800 881 306 (옵션 6)
도시 코드: 4	일반 판매	수신자 부담 번호: 1 800 888 202
	기업체 판매	수신자 부담 번호: 1 800 888 213
멕시코	전자 우편: la-techsupport@dell.com	
국제 접속 코드: 00	고객 기술 지원	001-877-384-8979 또는 001-877-269-3383
	판매	50-81-8800 또는 01-800-888-3355
국가 코드: 52	고객 서비스	001-877-384-8979 또는 001-877-269-3383
	기본	50-81-8800 또는 01-800-888-3355
온세라트	전자 우편: la-techsupport@dell.com	
	대표 지원부	수신자 부담 번호: 1-866-278-6822
네덜란드 안틸레스	전자 우편: la-techsupport@dell.com	
	대표 지원부	001-800-882-1519
네덜란드(암스테르담)	웹 사이트: support.euro.dell.com	
국제 접속 코드: 00	XPS에 대한 기술 지원	020 674 45 94
	기타 모든 Dell 컴퓨터 기술 지원	020 674 45 00
	기술 지원 팩스 번호	020 674 47 66
	가정/중소기업체 고객 관리	020 674 42 00
	관련 고객 관리	020 674 43 25

국가 코드: 31	가정/중소기업체 판매	020 674 55 00
도시 코드: 20	관련 판매	020 674 50 00
	가정/중소기업체 판매 팩스 번호	020 674 47 75
	관련 판매 팩스 번호	020 674 47 50
	교환대	020 674 50 00
	교환대 팩스 번호	020 674 47 50
뉴질랜드	웹 사이트: support.ap.dell.com	
국제 접속 코드: 00	전자 우편: support.ap.dell.com/contactus	
국가 코드: 64	대표 지원부	0800 441 567
니카라과	전자 우편: la-techsupport@dell.com	
	대표 지원부	001-800-220-1377
노르웨이(Lysaker)	웹 사이트: support.euro.dell.com	
	XPS에 대한 기술 지원	815 35 043
	기타 모든 Dell 컴퓨터 기술 지원	671 16882
	관련 고객 관리	671 17575
	가정/중소기업체 고객 관리	23162298
	교환대	671 16800
국가 코드: 47	팩스 교환대	671 16865
파나마	전자 우편: la-techsupport@dell.com	
	대표 지원부	011-800-507-1264
페루	전자 우편: la-techsupport@dell.com	
	대표 지원부	0800-50-669
폴란드(바르샤바)	웹 사이트: support.euro.dell.com	
	전자 우편: pl_support_tech@dell.com	
	고객 서비스 전화 번호	57 95 700
	고객 관리	57 95 999
	판매	57 95 999
	고객 서비스 팩스 번호	57 95 806
	접수 창구 팩스 번호	57 95 998
국가 코드: 48	교환대	57 95 999
도시 코드: 22		
포르투갈	웹 사이트: support.euro.dell.com	
	기술 지원	707200149
	고객 관리	800 300 413
		800 300 410
		또는 800 300 411
		또는 800 300 412
국가 코드: 351	판매	또는 21 422 07 10
	팩스 번호	21 424 01 12
푸에르토리코	전자 우편: la-techsupport@dell.com	
	대표 지원부	1-877-537-3355
세인트 키츠와 네비스	웹 사이트: www.dell.com/kn	
	전자 우편: la-techsupport@dell.com	
	대표 지원부	수신자 부담 번호: 1-866-540-3355
세인트루시아	웹 사이트: www.dell.com/lc	
	전자 우편: la-techsupport@dell.com	
	대표 지원부	1-800-882-1521
세인트 빈센트 그레나딘	웹 사이트: www.dell.com/vc	
	전자 우편: la-techsupport@dell.com	
	대표 지원부	수신자 부담 번호: 1-877-441-4740
싱가포르(싱가폴)	주: 이 항목의 전화 번호는 싱가포르 또는 말레이시아에서만 사용할 수 있습니다.	
	웹 사이트: support.ap.dell.com	
	기술 지원(Dimension, Inspiron, 전자 장치 및 부속품)	수신자 부담 번호: 1 800 394 7430
	기술 지원(OptiPlex Latitude 및 Dell Precision)	수신자 부담 번호: 1 800 394 7488
	기술 지원(PowerApp, PowerEdge, PowerConnect 및 PowerVault)	수신자 부담 번호: 1 800 394 7478
국가 코드: 65	고객 관리	수신자 부담 번호: 1 800 394 7430 (옵션 6)

	일반 판매	수신자 부담 번호: 1 800 394 7412
	기업체 판매	수신자 부담 번호: 1 800 394 7419
슬로바키아(프라하)	웹 사이트: support.euro.dell.com	
	전자 우편: czech_dell@dell.com	
	기술 지원	02 5441 5727
	고객 관리	420 22537 2707
	팩스 번호	02 5441 8328
	기술 팩스 번호	02 5441 8328
	교환대(판매)	02 5441 7585
국제 접속 코드: 00		
국가 코드: 421		
남아프리카 공화국(요하네스버그)	웹 사이트: support.euro.dell.com	
	전자 우편: dell_za_support@dell.com	
	특별 대기	011 709 7713
	기술 지원	011 709 7710
	고객 관리	011 709 7707
	판매	011 709 7700
	팩스 번호	011 706 0495
교환대	011 709 7700	
국제 접속 코드: 09/091		
국가 코드: 27		
도시 코드: 11		
동남아시아 및 태평양 지역 국가	기술 지원, 고객 서비스 및 판매(말레이시아 포함)	604 633 4810
스페인(마드리드)	웹 사이트: support.euro.dell.com	
	가정 및 중소기업체	
	기술 지원	902 100 130
	고객 관리	902 118 540
	판매	902 118 541
	교환대	902 118 541
	팩스 번호	902 118 539
	기업체	
	기술 지원	902 100 130
	고객 관리	902 115 236
교환대	91 722 92 00	
팩스 번호	91 722 95 83	
국제 접속 코드: 00		
국가 코드: 34		
도시 코드: 91		
스웨덴(Upplands Vasby)	웹 사이트: support.euro.dell.com	
	XPS에 대한 기술 지원	0771 340 340
	기타 모든 Dell 컴퓨터 기술 지원	08 590 05 199
	관련 고객 관리	08 590 05 642
	가정/중소기업체 고객 관리	08 587 70 527
	EPP(적용 구매 프로그램) 지원	020 140 14 44
	기술 지원 팩스 번호	08 590 05 594
판매	08 590 05 185	
국제 접속 코드: 00		
국가 코드: 46		
도시 코드: 8		
스위스(제네바)	웹 사이트: support.euro.dell.com	
	전자 우편: Tech_support_central_Europe@dell.com	
	XPS에 대한 기술 지원	0848 33 88 57
	모든 기타 Dell 제품을 위한 기술 지원(가정/중소기업체)	0844 811 411
	기술 지원(기업체)	0844 822 844
	고객 관리(가정 및 중소기업체)	0848 802 202
	고객 관리(기업체)	0848 821 721
	팩스 번호	022 799 01 90
교환대	022 799 01 01	
국제 접속 코드: 00		
국가 코드: 41		
도시 코드: 22		
대만	웹 사이트: support.ap.dell.com	
	전자 우편: ap_support@dell.com	
	기술 지원(OptiPlex, Latitude, Inspiron, Dimension, 전자 장치 및 부속품)	수신자 부담 번호: 00801 86 1011
	기술 지원(PowerApp, PowerEdge, PowerConnect 및 PowerVault)	수신자 부담 번호: 00801 60 1256
	고객 관리	수신자 부담 번호: 00801 60 1250 (옵션 5)
	일반 판매	수신자 부담 번호: 00801 65 1228
기업체 판매	수신자 부담 번호: 00801 651 227	
국제 접속 코드: 002		
지역 코드: 886		
태국	웹 사이트: support.ap.dell.com	
	기술 지원(OptiPlex Latitude 및 Dell Precision)	수신자 부담 번호: 1800 0060 07
	기술 지원(PowerApp, PowerEdge, PowerConnect 및 PowerVault)	수신자 부담 번호: 1800 0060 09
	고객 관리	수신자 부담 번호: 1800 006 007 (옵션 7)
국제 접속 코드: 001		

국가 코드: 66	기업체 판매	수신자 부담 번호: 1800 006 009
	일반 판매	수신자 부담 번호: 1800 006 006
트리니다드/토바고	웹 사이트: www.dell.com/tt	
	전자 우편: la-techsupport@dell.com	
	대표 지원부	1-800-805-8035
투르크 카이코스 제도	웹 사이트: www.dell.com/tc	
	전자 우편: la-techsupport@dell.com	
	대표 지원부	수신자 부담 번호: 1-877-441-4735
영국(Bracknell) 국제 접속 코드: 00 국가 코드: 44 도시 코드: 1344	웹 사이트: support.euro.dell.com	
	전자 우편: dell_direct_support@dell.com	
	고객 관리 웹 사이트: support.euro.dell.com/uk/en/ECare/form/home.asp	
	판매	
	가정 및 중소기업체 판매	0870 907 4000
	기업체/공공 기관 판매	01344 860 456
	고객 관리	
	가정 및 중소기업체 고객 관리	0870 906 0010
	기업체 고객 관리	01344 373 185
	우선 계정(500-5000명 직원)	0870 906 0010
	전체 계정 고객 관리	01344 373 186
	중앙 정부 고객 관리	01344 373 193
	지역 정부 및 교육 기관 고객 관리	01344 373 199
	의료 기관 고객 관리	01344 373 194
	기술 지원	
	XPS 컴퓨터 전용 기술 지원	0870 366 4180
	기술 지원(기업체/우선 계정/PAD[1000명 이상 직원])	0870 908 0500
	기타 모든 제품 기술 지원	0870 353 0800
	일반:	
	가정 및 중소기업체 팩스 번호	0870 907 4006
우루과이	웹 사이트: www.dell.com/uy	
	전자 우편: la-techsupport@dell.com	
	대표 지원부	수신자 부담 번호: 000-413-598-2521
미국(텍사스 주 오스틴) 국제 접속 코드: 011 국가 코드: 1	자동 주문 현황 서비스	수신자 부담 번호: 1-800-433-9014
	AutoTech(휴대용 및 데스크탑 컴퓨터)	수신자 부담 번호: 1-800-247-9362
	관련 고객을 위한 하드웨어 및 보충 지원(Dell TV, 프린터 및 프로젝터)	수신자 부담 번호: 1-877-459-7298
	미국 고객 XPS 지원	수신자 부담 번호: 1-800-232-8544
	고객 (가정 및 사무실) 모든 기타 Dell 제품을 위한 기술 지원	수신자 부담 번호: 1-800-624-9896
	고객 서비스	수신자 부담 번호: 1-800-624-9897
	EPP(직원 구매 프로그램) 고객	수신자 부담 번호: 1-800-695-8133
	재무 서비스 웹 사이트: www.dellfinancialservices.com	
	재무 서비스(임차/대출)	수신자 부담 번호: 1-877-577-3355
	재무 서비스(DPA[Dell 우선 계정])	수신자 부담 번호: 1-800-283-2210
	기업체	
	고객 서비스 및 지원	수신자 부담 번호: 1-800-456-3355
	EPP(직원 구매 프로그램) 고객	수신자 부담 번호: 1-800-695-8133
	프린터, 프로젝터, PDA 및 MP3 플레이어 위한 지원	수신자 부담 번호: 1-877-459-7298
	공공 기관 (정부, 교육, 의료)	
	고객 서비스 및 지원	수신자 부담 번호: 1-800-456-3355
	EPP(직원 구매 프로그램) 고객	수신자 부담 번호: 1-800-695-8133
	Dell 판매	수신자 부담 번호: 1-800-289-3355
	Dell 아웃렛 상점(Dell에 반품된 컴퓨터)	수신자 부담 번호: 1-888-798-7561
	소프트웨어 및 주변장치 판매	수신자 부담 번호: 1-800-671-3355
	예비 부품 판매	수신자 부담 번호: 1-800-357-3355
	확대된 서비스와 보충 판매	수신자 부담 번호: 1-800-247-4618
	팩스 번호	수신자 부담 번호: 1-800-727-8320
언어, 청각 장애자를 위한 Dell 서비스	수신자 부담 번호: 1-877-DELLTTY (1-877-335-5889)	
	전자 우편: la-techsupport@dell.com	

미국령 버진 아일랜드	대표 지원부	1-877-702-4288
	웹 사이트: www.dell.com/ve	
베네수엘라	전자 우편: la-techsupport@dell.com	
	대표 지원부	0800-100-4752

[목록 페이지로 돌아가기](#)

[목록 페이지로 돌아가기](#)

용어집

Dell Precision™ Workstation 690 사용 설명서

[가 나 다 라 마 바 사 아 자 차 카 타 파 하 열 어](#)

본 용어집의 용어는 정보를 제공하기 위한 용도로만 제공되며, 특정 컴퓨터에 포함된 특징은 아닙니다.

가

광학 드라이브 — CD, DVD 또는 DVD+RW에서 데이터를 읽거나 기록할 때 광학 기술을 사용하는 드라이브입니다. 광학 드라이브에는 CD 드라이브, DVD 드라이브, CD-RW 드라이브, CD-RW/DVD 콤보 드라이브가 있습니다.

그래픽 모드 — 수평 픽셀은 **x**, 수직 픽셀은 **y**, 색상은 **z**로 정의되는 비디오 모드입니다. 그래픽 모드는 다양한 모양과 글꼴을 표시할 수 있습니다.

나

내장형 — 일반적으로 컴퓨터의 시스템 보드에 물리적으로 설치되어 있는 구성요소를 말합니다. **장착형** 구성요소라고도 합니다.

네트워크 어댑터 — 네트워크 기능을 제공하는 칩입니다. 컴퓨터에는 시스템 보드에 네트워크 어댑터가 포함되어 있거나 어댑터가 있는 PC 카드가 포함되어 있습니다. 네트워크 어댑터는 NIC(network interface controller)라고도 합니다.

다

대기 모드 — 에너지 절약을 위해 필요없는 모든 컴퓨터 작동을 종료하는 전원 관리 모드입니다.

도메인 — 특정 사용자 그룹이 사용하는 공동 규칙과 절차를 단위로 하여 관리하는 네트워크의 컴퓨터, 프로그램 및 장치 그룹입니다. 사용자는 자원을 사용하기 위해 도메인에 로그인합니다.

도움말 파일 — 제품에 관한 설명이나 지침 내용이 수록되어 있는 파일입니다. 일부 도움말 파일(예를 들면 Microsoft Word의 **도움말**)은 특정 프로그램과 연계하여 작동합니다. 기타 도움말 파일은 개별적으로 참조할 수 있도록 작동됩니다. 도움말 파일은 일반적으로 **.hlp** 또는 **.chm**과 같은 확장자로 표시됩니다.

도킹 장치 — **APR**를 참조하십시오.

듀얼 디스플레이 모드 — 디스플레이 확장용으로 보조 모니터를 사용할 수 있도록 해주는 디스플레이 설정입니다. **확장 디스플레이 모드**라고도 합니다.

듀얼 코어 — 단일 CPU 패키지에 두 개의 컴퓨팅 단원을 설치하여 컴퓨팅 효율 및 다중 작업 수행 기능을 향상하는 Intel 기술입니다.

드라이버 — 운영 체제가 프린터와 같은 장치를 제어할 수 있도록 해주는 소프트웨어입니다. 대부분의 장치는 컴퓨터에 올바른 드라이버가 설치되어 있지 않으면 작동하지 않습니다.

디스크 스트라이핑 — 여러 개의 디스크 드라이브에 데이터를 보내는 기술입니다. 디스크 스트라이핑 기능은 디스크 저장 장치에서 데이터를 검색하는 속도를 높일 수 있습니다. 디스크 스트라이핑을 사용하는 시스템에서는 일반적으로 사용자가 데이터 단위의 크기나 스트라이프 폭을 선택할 수 있습니다.

라

로컬 버스 — 장치와 프로세서 간에 데이터를 신속히 처리해주는 버스입니다.

마

마우스 — 화면 커서의 움직임을 조정하는 입력 장치입니다. 딱딱하고 평평한 표면 위에서 마우스를 움직이면 포인터 또는 커서가 움직입니다.

메모리 — 컴퓨터 내부의 임시 데이터 저장 공간입니다. 메모리에 있는 데이터는 비영구적이므로 작업하는 동안 자주 파일을 저장하고 컴퓨터를 종료하기 전에도 항상 파일을 저장하는 것이 좋습니다. 컴퓨터에는 다양한 형태의 메모리가 있습니다(예를 들면 RAM, ROM, 비디오 메모리). 일반적으로 메모리는 RAM의 동의어로 사용됩니다.

메모리 매핑 — 시동 시 컴퓨터가 메모리 주소를 물리적 메모리 위치에 지정하는 과정입니다. 이때 장치와 소프트웨어는 프로세서가 액세스할 수 있는 정보를 식별할 수 있습니다.

메모리 모듈 — 시스템 보드에 연결하는 메모리 칩이 포함된 작은 회로 보드입니다.

메모리 주소 — RAM에 임시로 저장되는 데이터의 특정 위치입니다.

모니터 — TV와 같이 컴퓨터에서 출력하는 내용을 표시해주는 고해상도 장치입니다.

모뎀 — 아날로그 전화선을 통해 컴퓨터가 다른 컴퓨터와 통신할 수 있도록 해주는 장치입니다. 모뎀에는 외장형, PC 카드, 내장형의 3가지 유형이 있습니다. 모뎀을 이용하여 인터넷에 연결하고 전자 우편을 주고 받을 수 있습니다.

모듈 베이 — 광학 드라이브, 보조 전지 또는 Dell Travelite™ 모듈과 같은 장치를 지원하는 베이입니다.

무관세 허가증 — 국제 관세 서류를 말하며 물건을 해외로 임시 반입할 때 유용합니다. **상업 여권**이라고도 합니다.

바

바로 가기 — 자주 사용하는 프로그램, 파일, 폴더, 드라이브에 빠르게 액세스할 수 있는 아이콘입니다. Windows 바탕 화면에 있는 바로 가기 아이콘을 더블 클릭하면 해당 폴더나 파일이 바로 열립니다. 바로 가기 아이콘으로 파일 위치를 변경할 수 없습니다. 바로 가기 아이콘을 삭제해도 기존 파일에는 아무 영향이 없습니다. 바로 가기 아이콘을 다른 이름으로 변경할 수도 있습니다.

바이러스 — 컴퓨터에 저장되어 있는 데이터를 파괴하거나 사용자에게 불편하도록 고안된 프로그램입니다. 바이러스 프로그램은 감염된 디스크, 인터넷에서 소프트웨어를 다운로드하거나 전자 우편 첨부과 같은 경로를 통해 다른 컴퓨터로 이동합니다. 감염된 프로그램이 실행되면 내장된 바이러스도 실행됩니다.

일반적인 유형의 바이러스는 부팅 바이러스로 플로피 디스크의 부팅 섹터에 저장되어 있습니다. 컴퓨터를 종료하고 다시 켤 때 드라이브에 플로피 디스크가 있으면 컴퓨터에서 운영 체제를 찾기 위해 플로피 디스크의 부팅 섹터를 읽을 때 컴퓨터가 감염됩니다. 컴퓨터가 감염되면 바이러스를 없앨 때까지 부팅 바이러스는 컴퓨터에서 읽거나 기록하는 모든 플로피 디스크에 자신을 복제합니다.

바이트 — 컴퓨터에서 사용되는 기본 데이터 단위입니다. 일반적으로 1바이트는 8비트입니다.

방열판 — 열 분산을 도와주는 프로세서의 금속판입니다.

배경 화면 — Windows 바탕 화면의 배경 형태나 그림입니다. Windows 제어판을 통해 배경 화면을 변경합니다. 사용자가 원하는 그림을 배경 화면으로 지정할 수도 있습니다.

백업 — 플로피 디스크, CD 또는 하드 드라이브에 저장된 프로그램이나 데이터 파일 복사본입니다. 예방 조치로 데이터 파일을 하드 드라이브에 주기적으로 백업해야 합니다.

버스 — 컴퓨터 구성요소 간의 통신 경로입니다.

버스 속도 — 속도(MHz 단위)는 버스의 정보 전송 속도를 나타냅니다.

병렬 커넥터 — 주로 병렬 프린터를 컴퓨터에 연결할 때 사용하는 I/O 포트입니다. **LPT 포트**라고도 합니다.

부팅 가능한 디스크 — 컴퓨터를 시작할 때 사용할 수 있는 디스크입니다. 하드 드라이브가 손상되었거나 컴퓨터가 바이러스에 감염된 경우에 사용할 수 있도록 부팅 CD나 플로피 디스크를 준비하십시오.

부팅 순서 — 컴퓨터에서 부팅하는 장치의 순서를 말합니다.

부팅 CD — 이 CD를 사용하여 컴퓨터를 시작할 수 있습니다. 하드 드라이브가 손상되었거나 컴퓨터가 바이러스에 감염된 경우에 사용할 수 있도록 부팅 CD나 플로피 디스크를 준비하십시오. **Drivers and Utilities** CD 또는 **Resource** CD는 부팅 CD입니다.

비디오 메모리 — 비디오 기능 전용의 메모리 칩으로 구성된 메모리입니다. 비디오 메모리는 대개 시스템 메모리보다 빠릅니다. 설치되어 있는 비디오 메모리 용량은 프로그램이 표시할 수 있는 색상 수에 영향을 줍니다.

비디오 모드 — 텍스트와 그래픽이 모니터에 표시되는 방법을 설명하는 모드입니다. Windows 운영 체제와 같은 그래픽 기반 소프트웨어는 수평 픽셀을 **x**, 수직 픽셀을 **y**, 색상을 **z**로 정의하는 비디오 모드로 표시됩니다. 텍스트 편집기와 같은 문자 기반 소프트웨어는 행을 **x**, 열을 **y**로 정의하는 비디오 모드로 표시합니다.

비디오 컨트롤러 — 모니터와 연계하여 컴퓨터에 비디오 기능을 제공해주는 비디오 카드나 시스템 보드(내장형 비디오 컨트롤러가 있는 컴퓨터)의 회로입니다.

비디오 해상도 — 해상도를 참조하십시오.

비트 — 컴퓨터에서 해석할 수 있는 최소 데이터 단위입니다.

사

서비스 태그 — 컴퓨터에 부착된 바코드 레이블은 Dell 지원 웹 사이트(support.dell.com)에 접속하거나 Dell에 고객 서비스 또는 기술 지원을 문의할 때 컴퓨터를 확인하기 위해 사용됩니다.

서지 방지기 — 뇌우가 발생한 경우 전원 콘센트를 통해 시스템에 유입되는 전압을 차단해 줍니다. 서지 방지기는 번개가 치거나 절전될 때 전압이 정상적인 AC 회선 수준보다 20% 이상 떨어지는 경우, 보호 기능을 발휘하지 못합니다.

네트워크 연결 상태는 서지 방지기로 보호할 수 없습니다. 뇌우 시에는 항상 네트워크 케이블을 네트워크 커넥터에서 분리하십시오.

설치 프로그램 — 하드웨어와 소프트웨어를 설치하고 구성할 때 사용하는 프로그램입니다. **setup.exe** 또는 **install.exe** 프로그램은 대부분의 Windows 소프트웨어 패키지에 포함되어 있습니다. **설치 프로그램**은 **시스템 설치 프로그램**과 다릅니다.

소프트웨어 — 컴퓨터 파일이나 프로그램과 같이 전자적으로 저장할 수 있는 것입니다.

스마트 카드 — 프로세서와 메모리 칩에 내장되는 카드입니다. 스마트 카드는 스마트 카드가 장착된 컴퓨터의 사용자를 인증할 때 사용됩니다.

시스템 보드 — 컴퓨터의 주 회로 보드입니다. **마더보드**라고도 합니다.

시스템 설치 프로그램 — 컴퓨터 하드웨어와 운영 체제 사이의 인터페이스로 작동하는 프로그램입니다. 날짜와 시간 또는 시스템 암호와 같이 사용자가 BIOS에서 선택할 수 있는 옵션을 시스템 설치 프로그램에서 구성할 수 있습니다. 컴퓨터 설정 변경에 대해 잘 모르면 이 프로그램의 설정을 변경하지 마십시오.

시스템 트레이 — 알림 영역을 참조하십시오.

쓰기 방지 — 변경할 수 없는 파일 또는 매체입니다. 데이터가 변경되거나 손상되지 않도록 보호하려면 쓰기 방지 기능을 사용하십시오. 3.5인치 플로피 디스크의 쓰기를 방지하려면 쓰기 방지 랩을 열람 위치로 미십시오.

아

안티바이러스 소프트웨어 — 컴퓨터에서 바이러스를 확인, 검사 및 삭제하도록 고안된 프로그램입니다.

알림 영역 — 프로그램과 컴퓨터 기능(클릭, 볼륨 제어, 인쇄 상태)을 빠르게 액세스할 수 있는 아이콘이 포함되어 있는 Windows 작업 표시줄의 구역입니다. **시스템 트레이**라고도 합니다.

읽기 전용 — 읽을 수만 있고 편집하거나 삭제할 수 없는 데이터 및/또는 파일입니다. 파일은 다음과 같은 경우에 읽기 전용 상태가 됩니다.

- 물리적으로 쓰기 방지되어 있는 플로피 디스크, CD 또는 DVD에 있는 파일인 경우
- 네트워크의 디렉토리에 있고 시스템 관리자가 특정 사용자에게만 권한을 지정한 경우

자

장치 — 시스템 성능을 향상시켜주는 데이터 버스트 주기가 두 배 빠른 SDRAM 유형입니다.

장치 드라이버 — **드라이버**를 참조하십시오.

재생률 — Hz로 표시하며 화면의 수평 라인이 재충전되는 주파수(**수직 주파수**라고도 함)입니다. 재생률이 높을수록 눈에 보이는 화면 깜박임이 줄어듭니다.

격외선 센서 — 케이블을 연결하지 않고도 컴퓨터와 IR 호환 장치 간의 데이터를 전송할 수 있도록 해주는 포트입니다.

전지 — 휴대용 컴퓨터를 AC 어댑터와 전원 콘센트에 연결하지 않았을 때 사용되는 재충전 가능한 내부 전원입니다.

전지 수명 — 휴대용 컴퓨터의 전지가 다 소모되면 다시 충전하여 사용할 수 있는 기간입니다(년).

전지 작동 시간 — 휴대용 컴퓨터의 전지가 컴퓨터에 전원을 공급하면서 충전 상태를 유지하는 시간입니다(분 또는 시간).

제어판 — 디스플레이 설정과 같은 운영 체제와 하드웨어 설정을 수정할 수 있는 Windows 유틸리티입니다.

종료 — 창과 프로그램을 닫고 운영 체제를 종료하여 컴퓨터를 끄는 과정입니다. 종료 과정이 완료되기 전에 컴퓨터를 끄면 데이터가 유실됩니다.

직렬 커넥터 — 소형 디지털 장치 또는 디지털 카메라와 같은 장치를 컴퓨터에 연결하는 데 주로 사용되는 I/O 포트입니다.

차

최대 절전 모드 — 메모리의 모든 정보를 하드 드라이브의 예약된 공간에 저장하고 컴퓨터를 끄는 전원 관리 모드입니다. 컴퓨터를 재시작하면 하드 드라이브에 저장했던 메모리 정보가 자동으로 복원됩니다.

카

캐시 — 주 메모리의 예약된 부분이나 독립형 고속 저장 장치에서 사용되는 특수한 고속 저장 메커니즘입니다. 캐시는 여러 프로세서의 작동 효율성을 높여줍니다.

L1 캐시 — 프로세서에 장착된 주 캐시입니다.

L2 캐시 — 프로세서 외부에 있거나 프로세서 아키텍처로 통합할 수 있는 보조 캐시입니다.

커서 — 키보드, 터치 패드, 마우스의 다음 작동이 일어날 위치를 알려주는 디스플레이 또는 화면에 표시되는 기호입니다. 커서는 흔히 깜박이는 실선, 밑줄 있는 문자 또는 작은 화살표입니다.

컨트롤러 — 프로세서와 메모리 또는 프로세서와 장치 간의 데이터 전송을 제어하는 칩입니다.

클럭 속도 — 속도(MHz 단위)는 시스템 버스로 연결되는 컴퓨터 구성요소의 작동 속도를 나타냅니다.

키 조합 — 동시에 눌러야 하는 여러 개의 키를 나타냅니다.

타

텍스트 편집기 — 텍스트만 포함된 파일을 작성하고 편집할 때 사용하는 프로그램입니다. 예를 들면 Windows 메모장은 텍스트 편집기를 사용합니다. 텍스트 편집기에는 자동 줄바꿈 또는 서식(밑줄, 글꼴 변경 옵션 등) 기능이 없습니다.

특급 서비스 코드 — Dell™ 컴퓨터에 부착된 스티커에 있는 숫자 코드입니다. Dell사에 문의하여 기술 지원을 요청할 때 특급 서비스 코드를 사용합니다. 특급 서비스 코드 서비스는 일부 국가에서 사용할 수 없습니다.

파

파티션 — 하드 드라이브의 물리적 저장 공간이며, 논리 드라이브라고 하는 1개 이상의 논리 저장 영역을 지정할 수 있습니다. 각 파티션에는 여러 논리 드라이브가 포함될 수 있습니다.

포맷 — 파일을 저장할 드라이브나 디스크 공간을 준비하는 과정입니다. 드라이브나 디스크가 포맷되면 기존 정보는 지워집니다.

폴더 — 파일이 구성되어 있는 디스크 또는 드라이브의 공간을 설명하는 용어입니다. 폴더에 있는 파일은 여러 방식(예를 들면 알파벳순, 날짜별, 크기별 등)으로 정렬할 수 있습니다.

프로그램 — 스프레드시트, 워드 프로세서, 데이터베이스, 게임 등을 포함한 데이터 처리 소프트웨어입니다. 운영 체제를 실행해야 프로그램을 사용할 수 있습니다.

프로세서 — 프로그램 지칭을 해석하고 실행하는 컴퓨터 칩입니다. CPU(Central Processing Unit)라고도 합니다.

플러그 앤 플레이 — 컴퓨터의 장치를 자동으로 구성하는 기능입니다. BIOS, 운영 체제 및 모든 장치에서 플러그 앤 플레이를 준수할 경우 플러그 앤 플레이 기능은 자동 설치, 구성, 기존 하드웨어와의 호환성을 제공합니다.

플로피 — 전자기 형식의 저장 매체입니다. 플로피 디스크 또는 플로피 디스크라고도 합니다.

플로피 드라이브 — 플로피 디스크를 읽고 기록할 수 있는 디스크 드라이브입니다.

픽셀 — 디스플레이 화면의 단일 점입니다. 픽셀은 행과 열로 정렬되어 이미지를 만듭니다. 비디오 해상도는 800 x 600과 같이 수평 방향 픽셀과 수직 방향의 픽셀 수로 표시합니다.

하

하드 드라이브 — 하드 디스크에 데이터를 기록하고 읽을 수 있는 드라이브입니다. 하드 드라이브와 하드 디스크라는 용어는 같은 의미로 쓰입니다.

해상도 — 프린터나 모니터에 나타나는 이미지 상태와 선명도입니다. 해상도가 높을수록 이미지가 선명합니다.

화씨 — 빙점을 32°, 끓는점을 212°로 간주하는 온도 측정 범위입니다.

확장 디스플레이 모드 — 디스플레이 확장용으로 보조 모니터를 사용할 수 있도록 해주는 디스플레이 설정입니다. **듀얼 디스플레이 모드**라고도 합니다.

확장 슬롯 — 일부 컴퓨터의 시스템 보드 커넥터에는 시스템 보드에 연결하는 확장 카드가 꽂혀 있습니다.

확장 카드 — 컴퓨터의 기능을 확장시킨 일부 컴퓨터에는 확장 슬롯에 회로 보드가 설치되어 있습니다. 확장 카드에는 비디오, 모뎀, 사운드 카드 등이 있습니다.

확장 PC 카드 — 설치했을 때 PC 카드 슬롯 끝으로 튀어 나오는 PC 카드입니다.

휴대용 모듈 — 휴대용 컴퓨터의 모듈 베이에 넣어 컴퓨터 무게를 줄이도록 고안된 플라스틱 장치입니다.

영어

AC — 교류 전류(Alternating Current) — AC 어댑터 전원 케이블을 전원 콘센트에 연결했을 때 컴퓨터에 전력을 공급해주는 전류 형식입니다.

ACPI — 고급 구성 및 전원 인터페이스(Advanced Configuration and Power Interface) — 컴퓨터에 연결된 각 장치에 할당된 전원을 절약하기 위해 대기 또는 최대 절전 모드로 컴퓨터를 실행하도록 Microsoft®Windows®운영 체제를 활성화하는 전원 관리 사양입니다.

AGP — 가속 그래픽 포트(Accelerated Graphics Port) — 비디오 관련 작업에 시스템 메모리를 사용하도록 해주는 전용 그래픽 포트입니다. AGP를 사용하면 비디오 회로와 컴퓨터 메모리 사이의 인터페이스가 보다 빠르게 이루어지기 때문에 훨씬 매끄럽고, 생생한 비디오 이미지를 구현할 수 있습니다.

ALS — 주변 광선 센서(ambient light sensor)입니다.

APR — 고급 포트 복제기(advanced port replicator) — 외부 모니터, 키보드, 마우스 및 휴대용 장치에 사용하는 기타 장치를 편리하게 사용할 수 있도록 하는 도킹 장치입니다.

ASF — 경고 표준 포맷(Alert Standards Format) — 하드웨어 및 소프트웨어가 관리 콘솔에 경고하도록 보고하는 구조를 정의한 표준입니다. ASF는 플랫폼과 운영 체제에 독립적으로 작동하도록 설계되었습니다.

BIOS — 기본 입출력 시스템(Basic Input/Output System) — 컴퓨터 하드웨어와 운영 체제 간의 인터페이스로 작동하는 프로그램(또는 유틸리티)입니다. 컴퓨터 설정 변경에 대해 잘 모르면 변경하지 마십시오. **시스템 설치 프로그램**이라고도 합니다.

Bluetooth® 무선 기술 — 작동되는 각 장치가 서로를 자동적으로 인식할 수 있게 해주는 단거리(9m[29피트]) 네트워크 장치의 무선 기술 표준입니다.

bps — 초당 비트(bits per second) — 데이터 전송 속도를 측정하는 데 사용하는 표준 단위입니다.

BTU — 영국 열량 단위(British Thermal Unit) — 방출열 측정 단위입니다.

C — 섭씨(Celsius) — 빙점을 0° 끓는점을 100°로 간주하는 온도 측정 범위입니다.

CD — 콤팩트 디스크(Compact Disc) — 오디오와 소프트웨어 프로그램에 주로 사용되는 광학 저장 매체입니다.

CD-R — 기록 가능 CD(CD Recordable) — 데이터를 기록할 수 있는 CD입니다. CD-R에는 데이터를 한 번만 기록할 수 있습니다. 기록한 이후에는 데이터를 지우거나 덮어쓸 수 없습니다.

CD-RW — 재기록 가능 CD(CD ReWritable) — 데이터를 재기록할 수 있는 CD입니다. CD-RW 디스크에 데이터를 기록한 후 지우거나 덮어쓸 수(재기록) 있습니다.

CD-RW/DVD 드라이브 — 콤팩트 드라이브라고도 하며 CD와 DVD를 읽을 수 있고, CD-RW(재기록 가능 CD) 및 CD-R(기록 가능 CD) 디스크에 기록할 수 있습니다. CD-RW 디스크에는 여러 번 데이터를 기록할 수 있지만 CD-R 디스크에는 한 번만 기록할 수 있습니다.

CD-RW 드라이브 — CD를 읽고 CD-RW(재기록 가능 CD) 및 CD-R(기록 가능 CD) 디스크에 기록할 수 있는 드라이브입니다. CD-RW 디스크에는 여러 번 데이터를 기록할 수 있지만 CD-R 디스크에는 한 번만 기록할 수 있습니다.

CD 드라이브 — CD의 데이터를 읽기 위해 광학 기술을 사용하는 드라이브입니다.

CD 플레이어 — 음악 CD를 재생할 때 사용하는 소프트웨어입니다. CD 플레이어 창에는 CD를 재생할 때 사용하는 여러 단추가 표시됩니다.

COA — 인증서(Certificate Of Authenticity) — Windows 영숫자 코드는 컴퓨터에 부착된 스티커에 있습니다. **제품 키** 또는 **제품 ID**라고도 합니다.

CRIMM — 연속 램버스 인라인 메모리 모듈(Continuity Rambus In-line Memory Module) — 이 모듈에는 메모리 칩이 포함되어 있지 않으며 사용하지 않는 RIMM 슬롯에 삽입하는 특수 모듈입니다.

DDR2 SDRAM — 더블 데이터 속도(Double-Data-Rate) 2 SDRAM — 4비트 프리패치 및 기타 아키텍처 변경을 사용하여 메모리 속도를 400MHz 이상으로 향상시키는 SDRAM 유형입니다.

다.

DDR SDRAM — 더블 데이터 속도 SDRAM(Double-Data-Rate SDRAM) — 시스템 성능을 향상시켜주는 데이터 버스트 주기가 두 배 빠른 SDRAM 유형입니다.

DIMM — 듀얼 인라인 메모리 모듈(dual in-line memory module) — 시스템 보드 보드의 메모리 모듈에 연결하는 메모리 칩이 설치된 회로 보드입니다.

DMA — 직접 메모리 접근(Direct Memory Access) — 프로세서를 거치지 않고 RAM과 장치 간의 특정 데이터 전송을 가능하게 해주는 채널입니다.

DMTF — 분산형 관리 작업 단체(Distributed Management Task Force) — 분산형 데스크톱, 네트워크, 엔터프라이즈 및 인터넷 환경 관리의 표준화를 추진하고 있는 하드웨어 및 소프트웨어 회사의 단체입니다.

DRAM — 동적 임의 접근 메모리(Dynamic Random-Access Memory) — 축전기가 포함되어 있는 집적 회로에 정보를 보관하는 메모리입니다.

DSL — 디지털 가입자 회선(Digital Subscriber Line) — 아날로그 전회선을 통해 일정하게 고속 인터넷 연결을 제공하는 기술입니다.

DVD — 디지털 만능 디스크(Digital Versatile Disc) — 주로 영화를 저장할 때 사용하는 디스크입니다. DVD 드라이브는 대부분의 CD 매체도 읽을 수 있습니다.

DVD-R — 기록 가능 DVD(DVD Recordable) — 데이터를 기록할 수 있는 DVD입니다. DVD-R에는 데이터를 한 번만 기록할 수 있습니다. 기록한 이후에는 데이터를 지우거나 덮어쓸 수 없습니다.

DVD+RW — 재기록 가능 DVD(DVD ReWritable) — 재기록할 수 있는 DVD입니다. DVD+RW 디스크에 데이터를 기록한 후 지우거나 덮어쓸 수(재기록) 있습니다 (DVD+RW 기술은 DVD-RW 기술과는 다릅니다).

DVD+RW 드라이브 — DVD와 대부분의 CD 매체를 읽고 DVD+RW(재기록 가능 DVD) 디스크에 기록할 수 있는 드라이브입니다.

DVD 플레이어 — 광학 기술을 사용하여 DVD와 CD의 데이터를 읽을 수 있는 드라이브입니다.

DVD 플레이어 — DVD 영화를 재생할 때 사용되는 소프트웨어입니다. DVD 플레이어 창에는 영화를 볼 때 사용하는 단추가 표시됩니다.

DVI — 디지털 비디오 인터페이스(Digital Video Interface) — 컴퓨터와 디지털 비디오 디스플레이 사이에 디지털을 전송하는 표준입니다.

ECC — 오류 검사 및 수정(Error Checking and Correction) — 메모리로 임출력되는 데이터의 정확성을 검사하는 특정 회로가 포함된 메모리의 일종입니다.

ECP — 확장 가능 포트(Extended Capabilities Port) — 향상된 양방향 데이터 전송을 제공하는 병렬 포트입니다. EPP와 유사한 ECP는 직접 메모리 접근을 사용하여 데이터를 전송하고 성능을 향상시킵니다.

EIDE — 고급 내장형 장치 전자 기기(Enhanced Integrated Device Electronics) — 하드 드라이브와 CD 드라이브용 IDE 인터페이스의 향상된 버전입니다.

EMI — 전자기 간섭(ElectroMagnetic Interference) — 전자기 방사로 인해 나타나는 전기 간섭입니다.

ENERGY STAR — 전체 전류 소모량을 줄이는 EPA(Environmental Protection Agency) 요구사항입니다.

EPP — 고급 병렬 포트(Enhanced Parallel Port) — 양방향으로 데이터를 전송하도록 고안된 병렬 포트입니다.

ESD — 정전기 방전(ElectroStatic Discharge) — 정전기의 빠른 방전입니다. ESD는 컴퓨터와 통신 장치의 내장형 회로를 손상시킬 수 있습니다.

ExpressCard — PCMCIA 표준을 따르는 이동식 I/O 카드입니다. 모뎀과 네트워크 어댑터는 ExpressCard의 일반 종류입니다. ExpressCard는 PCI Express 및 USB 2.0 표준을 지원합니다.

FBD — 완전 버퍼된 DIMM(fully-buffered DIMM) — DDR2 SDRAM 칩 및 시스템 사이의 통신을 DDR2 DRAM 칩 및 AMB(Advanced Memory Buffer)가 설치된 DIMM입니다.

FCC — 미 연방 통신 위원회(Federal Communications Commission) — 컴퓨터 및 기타 전자 장치에서 발생할 수 있는 방사물의 양을 지정하여 통신 관련 규정을 적용하는 책임을 지는 미국 기관입니다.

FSB — 전면 버스(Front Side Bus) — 마이크로프로세서와 RAM 간의 데이터 경로 및 물리적 인터페이스입니다.

FTP — 파일 전송 프로토콜(File Transfer Protocol) — 인터넷에 연결된 컴퓨터들 간에 파일을 주고 받을 때 사용하는 표준 인터넷 프로토콜입니다.

G — 중력(Gravity) — 무게 및 힘의 단위입니다.

GB — 기가바이트(GigaByte) — 1024MB(1,073,741,824바이트)에 해당되는 데이터 저장 단위입니다. 하드 드라이브 저장 장치에서는 대개 1,000,000,000바이트로 간주합니다.

GHz — 기가헤르츠(GigaHertz) — 10억Hz 또는 1000MHz에 해당되는 주파수 측정 단위입니다. 컴퓨터 프로세서, 버스, 인터페이스 속도는 대개 GHz로 측정합니다.

GUI — 그래픽 사용자 인터페이스(Graphical User Interface) — 메뉴, 창, 아이콘을 사용하여 사용자와 상호 작용하는 소프트웨어입니다. Windows 운영 체제에서 작동하는 대부분의 응용 프로그램은 GUI 방식입니다.

HTML — 하이퍼텍스트 생성 언어(HyperText Markup Language) — 인터넷 브라우저에서 볼 수 있도록 인터넷 웹 페이지에 삽입된 코드의 집합입니다.

HTTP — 하이퍼텍스트 전송 프로토콜(HyperText Transfer Protocol) — 인터넷에 연결된 컴퓨터 간 파일 교환 프로토콜입니다.

hyper-threading — Hyper-Threading은 하나의 물리적 프로세서를 두 개의 논리 프로세서로 기능도록 하여 특정 작업을 동시에 수행함으로써 전체 수행 능력을 향상시켜주는 Intel® 기술입니다.

Hz — 헤르츠(Hertz) — 초당 1주기와 같으며 주파수 측정 단위입니다. 컴퓨터와 전자 장치는 대개 킬로헤르츠(kHz), 메가헤르츠(MHz), 기가헤르츠(GHz) 또는 테라헤르츠(THz) 단위로 측정됩니다.

IC — 집적 회로(Integrated Circuit) — 컴퓨터, 오디오 및 비디오 장치에서 사용되는 수 천 또는 수 백만개의 작은 전자 구성요소로 합성된 반도체 박막 또는 칩입니다.

IC — 캐나다 산업부(Industry Canada) — 미국 FCC와 마찬가지로 전자 장치 방출 규정을 담당하는 캐나다 규정 기관입니다.

IDE — 내장형 장치 전자기(Integrated Device Electronics) — 하드 드라이브 또는 CD 드라이브에 내장된 대량 저장 장치의 인터페이스입니다.

IEEE 1394 — Institute of Electrical and Electronics Engineers, Inc. — 디지털 카메라 및 DVD 플레이어와 같은 IEEE 1394 호환 장치를 컴퓨터에 연결하는데 사용하는 고성능 직렬 버스입니다.

I/O — 입/출력(Input/Output) — 컴퓨터에 데이터를 입력하고 출력하는 작동 또는 장치입니다. 키보드와 프린터는 I/O 장치입니다.

I/O 주소 — RAM의 주소는 특정 장치(예를 들면 직렬 커넥터, 병렬 커넥터 또는 확장 슬롯)에 연결되어 있기 때문에 프로세서가 장치와 통신할 수 있습니다.

IrDA — 적외선 통신 규격(Infrared Data Association) — 적외선 통신의 국제 표준을 만드는 단체입니다.

IRQ — 인터럽트 요청(Interrupt Request) — 특정 장치에 지정되어 해당 장치가 프로세서와 통신할 수 있는 전자 경로입니다. 연결된 각 장치에는 IRQ가 지정되어 있어야 합니다. 2개의 장치에 동일한 IRQ를 지정하여 공유할 수는 있지만 양쪽 장치를 동시에 작동할 수는 없습니다.

ISP — 인터넷 서비스 제공업체(Internet Service Provider) — 호스트 서버에 액세스하여 직접 인터넷에 연결하고 전자 우편을 송수신하고 웹 사이트에 액세스할 수 있도록 서비스를 제공하는 회사입니다. ISP는 일정한 요금을 받고 소프트웨어 패키지, 사용자 이름, 접속 전화 번호를 제공합니다.

Kb — 킬로비트(Kilobit) — 1024비트에 해당되는 데이터 단위입니다. 메모리 집적 회로의 용량을 측정합니다.

KB — 킬로바이트(KiloByte) — 1024바이트에 해당하는 데이터 단위지만 대개 1000바이트라고도 합니다.

KHz — 킬로헤르츠(kiloHertz) — 1000Hz에 해당하는 주파수 측정 단위입니다.

LAN — 근거리 통신망(Local Area Network) — 소규모 지역을 제어하는 컴퓨터 네트워크입니다. LAN은 한 빌딩이나 가까운 몇 개의 빌딩으로 한정됩니다. LAN은 전화선과 전파를 통해 멀리 떨어진 다른 LAN에 연결하여 WAN(광역 통신망)을 구축할 수 있습니다.

LCD — 액정 디스플레이(Liquid Crystal Display) — 이 기술은 휴대용 컴퓨터와 평면 디스플레이에 사용됩니다.

LED — 발광 다이오드(Light-Emitting Diode) — 컴퓨터의 상태를 나타내주는 표시등에 사용되는 전자기 구성요소입니다.

LPT — 라인 인쇄 터미널(Line Print Terminal) — 프린터 또는 기타 병렬 장치의 병렬 연결 지정입니다.

Mb — 메가비트(Megabit) — 1024Kb에 해당되는 메모리 칩 용량 단위입니다.

MB — 메가바이트(MegaByte) — 1,048,576바이트에 해당되는 데이터 저장 단위입니다. 1MB는 1024KB에 해당됩니다. 하드 드라이브 저장 장치에서는 대개 1,000,000바이트로 간주합니다.

Mbps — 초당 메가비트(Megabits per second) — 초당 100만 비트를 나타내는 단위입니다. 주로 네트워크와 모뎀의 전송 속도를 측정하는 데 사용합니다.

MB/sec — 초당 메가바이트 — 초당 100만 바이트를 나타내는 단위입니다. 일반적으로 데이터 전송률을 측정하는 데 사용합니다.

MHz — 메가헤르츠(MegaHertz) — 초당 100만 주기에 해당하며 주파수 측정 단위입니다. 컴퓨터 프로세서, 버스, 인터페이스 속도는 대개 MHz로 측정합니다.

ms — 밀리초(millisecond) — 1/1000초에 해당되는 시간 측정 단위입니다. 저장 장치의 액세스 시간은 주로 ms로 측정합니다.

NIC — 네트워크 어댑터를 참조하십시오.

ns — 나노초(nanosecond) — 1/10억 초에 해당되는 시간 측정 단위입니다.

NVRAM — 비휘발성 임의 접근 메모리(NonVolatile Random Access Memory) — 컴퓨터의 전원이 꺼지거나 외부 전원이 끊긴 경우 데이터를 보관하는 메모리의 일종입니다. NVRAM은 날짜, 시간 및 기타 사용자가 설정할 수 있는 시스템 설치 프로그램 옵션과 같은 컴퓨터 구성 정보를 유지하는 데 이용됩니다.

PCI — 주변 장치 구성요소 상호 연결(Peripheral Component Interconnect) — PCI는 마이크로프로세서 및 비디오, 드라이브, 네트워크와 같은 장치 사이에 고속 데이터 경로를 제공하는 서 32비트와 64비트 데이터 경로를 지원하는 로컬 버스입니다.

PCI Express — PCI 인터페이스의 개정 버전으로서 프로세서와 연결된 장치 간의 데이터 전송 속도를 향상시킵니다. PCI Express는 데이터를 250MB/sec~4GB/sec 속도로 전송할 수 있습니다. PCI Express 칩 세트와 장치가 서로 다른 속도를 지원하면 느린 쪽 속도로 작동합니다.

PCMCIA — 국제 개인용 컴퓨터 메모리 카드 협회(Personal Computer Memory Card International Association) — PC 카드 표준을 지정하는 단체입니다.

PC 카드 — PCMCIA 표준을 따르는 이동식 I/O 카드입니다. 모뎀과 네트워크 어댑터는 일반 PC 카드 종류입니다.

PIN — 개인 식별 번호(Personal Identification Number) — 컴퓨터의 네트워크와 기타 보안 시스템에 무단 접근을 제한하기 위해 사용되는 일련의 숫자 및/또는 문자입니다.

PIO — 프로그램된 입/출력(Programmed Input/Output) — 데이터 경로의 일부인 마이크로프로세서를 통해 두 개의 장치 사이에 데이터를 전송하는 방식입니다.

POST — 전원 켜질 때 자동 검사(Power-On Self-Test) — BIOS에서 자동으로 로드하는 진단 프로그램이며 메모리, 하드 드라이브, 비디오 같은 컴퓨터의 주요 구성요소에 대해 기본적인 검사를 수행합니다. POST 동안 문제가 발견되지 않으면 컴퓨터는 시동 과정을 계속 진행합니다.

PS/2 — 개인용 시스템(Personal System/2) — PS/2 호환 키보드, 마우스 또는 키패드를 연결하는 커넥터의 일종입니다.

PXE — 사전 부팅 실행 환경(Pre-boot eXecution Environment) — 원격으로 구성하거나 시작할 운영 체제가 없는 컴퓨터를 네트워크화 하는 WfM(Wired for Management)입니다.

RAID — 독립형 디스크의 중복 배치(redundant array of independent disks) — 데이터 중복성을 제공하는 방법입니다. RAID의 일반적인 구현 방식에는 RAID 0, RAID 1, RAID 5, RAID 10, RAID 50 등이 있습니다.

RAM — 임의 접근 메모리(Random-Access Memory) — 프로그램 명령과 데이터를 저장하는 주 임시 저장 영역입니다. RAM에 저장되어 있는 정보는 컴퓨터를 끄면 모두 사라집니다.

readme 파일 — 소프트웨어 패키지 또는 하드웨어 제품에 포함되어 있는 텍스트 파일입니다. 일반적으로 읽어보기 파일에는 설치 정보와 새로운 제품의 향상된 특징이 설명되어 있으며 설명서에서 변경된 사항도 포함되어 있습니다.

RFI — 무선 주파수 간섭(Radio Frequency Interference) — 일반 무선 주파수에서는 10kHz~100,000MHz의 간섭이 발생합니다. 무선 주파수는 전자 주파수 스펙트럼 끝의 가장 아래쪽이며 적외선과 빛과 같은 고주파수 에너지보다 간섭이 자주 발생합니다.

ROM — 읽기 전용 메모리(Read-Only Memory) — 컴퓨터에서 삭제하거나 기록할 수 없는 데이터와 프로그램을 보관하는 메모리입니다. ROM은 RAM과 달리 컴퓨터를 종료해도 내용이 유지됩니다. 컴퓨터 작동에 필수적인 일부 프로그램은 ROM에 저장됩니다.

RPM — 분당 회전수(Revolutions Per Minute) — 1분당 회전 수입니다. 하드 드라이브 속도는 주로 rpm으로 측정합니다.

RTC — 실시간 클럭(Real Time Clock) — 컴퓨터를 종료한 후에도 전지로 전원을 공급하여 날짜와 시간을 유지하는 시스템 보드에 있는 클럭입니다.

RTCST — 실시간 클럭 재설정(Real-Time Clock ReSeT) — 일부 컴퓨터의 시스템 보드 상에 있는 점퍼이며, 문제 해결에 많이 사용됩니다.

S-video TV-out — TV 또는 디지털 오디오 장치를 컴퓨터에 연결할 때 사용하는 커넥터입니다.

SAS — 직렬 연결 SCSI — 보다 더 빠른 직렬 버전의 SCSI 인터페이스(원래의 SCSI 병렬 아키텍처와 반대)입니다.

SATA — 직렬 ATA(Serial ATA) — 보다 더 빠른 직렬 버전의 ATA(IDE) 인터페이스입니다.

ScanDisk — 파일, 폴더, 하드 디스크 표면의 오류를 점검하는 Microsoft 유틸리티입니다. ScanDisk는 컴퓨터가 응답하지 않을 경우, 재시작할 때 주로 실행됩니다.

SCSI — 소형 컴퓨터 시스템 인터페이스(small computer system interface) — 하드 드라이브, CD 드라이브, 프린터 및 스캐너와 같은 장치를 컴퓨터에 연결하는 데 사용되는 고속 인터페이스입니다. SCSI는 단일 컨트롤러를 사용하여 많은 장치를 연결할 수 있습니다. SCSI 컨트롤러 버스의 개별 ID 번호를 사용하여 각 장치에 액세스할 수 있습니다.

SDRAM — 동기식 동적 임의 접근 메모리(Synchronous Dynamic Random-Access Memory) — 최적의 프로세서 클럭 속도로 동기화된 DRAM 종류입니다.

S/PDIF — Sony/Philips 디지털 인터페이스(Sony/Philips Digital Interface) — 파일 품질을 저하시킬 수 있는 아날로그 형식으로 변환하지 않고도 오디오를 한 파일에서 다른 파일로 전송할 수 있는 오디오 전송 파일 형식입니다.

Strike Zone™ — 컴퓨터가 켜졌거나 꺼진 상태에 관계없이 공진 및 낙하 충격이 발생할 경우 완충 장치 역할을 수행함으로써 하드 드라이브를 보호하는 기능을 수행하는 플랫폼 바닥면의 강화된 공간입니다.

SVGA — 슈퍼 비디오 그래픽 배열(Super-Video Graphics Array) — 비디오 카드와 컨트롤러의 비디오 표준입니다. 일반적인 SVGA 해상도는 800 x 600 및 1024 x 768입니다.

프로그램에서 표시하는 색상 수와 해상도는 모니터 기능, 비디오 컨트롤러와 드라이버, 컴퓨터에 설치되어 있는 비디오 메모리 총량에 따라 다릅니다.

FXGA — 슈퍼 확장 그래픽 배열(Super-eXtended Graphics Array) — 비디오 카드와 컨트롤러의 비디오 표준으로 최대 1280 x 1024 해상도를 지원합니다.

FXGA+ — 슈퍼 확장 그래픽 배열 플러스(Super eXtended Graphics Array plus) — 비디오 카드와 컨트롤러의 비디오 표준으로 최대 1400 x 1050 해상도를 지원합니다.

TAPI — 전화 응용 프로그램 인터페이스(Telephony Application Programming Interface) — 이 인터페이스를 사용하면 Microsoft Windows 응용프로그램으로 음성, 데이터, 팩스, 비디오 등이 포함된 전화 응용 장치와 함께 작동할 수 있습니다.

UMA — 통합 메모리 할당(Unified Memory Allocation) — 비디오에 동적으로 할당되는 시스템 메모리입니다.

UPS — 무정전 전원 공급 장치(Uninterruptible Power Supply) — 전원이 유실되거나 일정 단계 이하로 전압이 떨어지는 경우에 사용하는 전원 백업 장치입니다. UPS를 사용하면 전원이 없어도 제한된 시간 동안 컴퓨터가 작동합니다. UPS 시스템은 일반적으로 서지를 억제하고 전압을 조절합니다. 소형 UPS 시스템은 컴퓨터를 종료할 때 몇 분 정도 전지로 전원을 공급합니다.

USB — 범용 직렬 버스(Universal Serial Bus) — USB 호환 키보드, 마우스, 조이스틱, 스캐너, 스피커 세트 또는 프린터와 같은 저속 장치용 하드웨어 인터페이스입니다. 장치는 컴퓨터의 4핀 소켓에 직접 꽂거나 컴퓨터에 연결된 다중 포트 허브에 꽂습니다. USB 장치는 컴퓨터가 켜져 있어도 연결하거나 분리할 수 있으며 데이터 체인 방식을 함께 사용할 수도 있습니다.

UTP — 피복되지 않은 이종선(Unshielded Twisted Pair) — 일반 전화 네트워크와 일부 컴퓨터 네트워크에서 사용하는 케이블의 종류입니다. 간섭을 방지하기 위해 각 이종선 둘레를 금속으로 피복시키기 보다는 피복되지 않은 상태로 두십시오.

UXGA — 울트라 확장 그래픽 배열(Ultra eXtended Graphics Array) — 비디오 카드와 컨트롤러의 비디오 표준으로 최대 1600 x 1200의 해상도를 지원합니다.

V — 볼트(Volt) — 전위 또는 기전력을 측정하는 단위입니다. 1V는 1A의 전류가 저항기를 통해 흐를때 1옴의 저항을 지나가는 것을 나타냅니다.

W — 와트(Watt) — 전력을 측정하는데 사용합니다. 1W는 1V에서 흐르는 1A 전류입니다.

Whr — 와트 시간(Watt-Hour) — 전지 용량을 대략적으로 나타내는 데 주로 사용되는 측정 단위입니다. 예를 들면, 66Whr 전지는 전원을 66W로 1시간 또는 33W로 2시간 동안 공급해줍니다.

WLAN — 무선 근거리 통신망(wireless local area network)입니다.

WWAN — 무선 광대역 통신망(wireless wide area network)입니다.

WXGA — 와이드 확장 그래픽 배열(Wide-aspect Extended Graphics Array) — 비디오 카드와 컨트롤러의 비디오 표준으로 최대 1280 x 800 해상도를 지원합니다.

XGA — 확장 그래픽 배열(eXtended Graphics Array) — 비디오 카드와 컨트롤러의 비디오 표준으로 최대 1024 x 768의 해상도를 지원합니다.

ZIF — 삽입력 제로(Zero Insertion Force) — 칩이나 소켓에 압력을 가하지 않고 컴퓨터 칩을 설치하거나 분리할 수 있는 소켓이나 커넥터의 일종입니다.

Zip — 가장 일반적인 데이터 압축 형식입니다. Zip 형태로 압축한 파일을 Zip 파일이라고 하며 파일명에 .zip이라는 확장명이 있습니다. Zip 파일의 다른 형태로는 자가 추출 파일이 있는데 여기에는 .exe라는 확장명이 붙습니다. 자가 압축 해제 파일을 더블 클릭하면 압축을 해제할 수 있습니다.

Zip 드라이브 — Zip 디스크라고 하는 3.5인치 분리형 디스크를 사용하는 고용량 플로피 드라이브이며 Iomega Corporation에서 개발되었습니다. Zip 디스크는 일반 플로피 디스크보다 약간 크고 두 배 정도 두꺼우며 100MB의 데이터를 저장할 수 있습니다.

[목록 페이지로 돌아가기](#)

[목차 페이지로 돌아가기](#)

I/O 패널

Dell Precision™ Workstation 690 사용 설명서

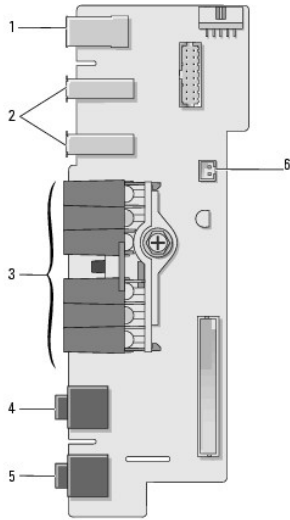
- [I/O 패널 구성요소](#)
- [I/O 패널 분리](#)
- [I/O 패널 장착](#)

⚠ 주의: 이 항목의 절차를 수행하기 전에 제품 정보 안내에 있는 안전 지침을 따르십시오.

⚠ 주의: 전기 충격을 방지하려면 덮개를 열기 전에 항상 컴퓨터를 전원 콘센트에서 분리해놓으십시오.

⚠ 주의사항: 컴퓨터 내부 구성요소의 정전기를 방지하려면 전기적 구성요소를 만지기 전에 사용자 몸의 정전기를 제거하십시오. 새시의 도색되어 있지 않은 금속 표면을 만지면 사용자 몸에 있는 정전기를 제거할 수 있습니다.

I/O 패널 구성요소



1	IEEE 1394 커넥터
2	USB 포트(2개)
3	전원 표시등, 하드 드라이브 접근 표시등 및 네트워크 무결성 표시등
4	마이크로폰 커넥터
5	헤드폰 커넥터
6	전면 패널 공기 온도 센서
	⚠ 주의사항: 컴퓨터 작동 중에 전면 패널 온도 센서 케이블은 언제나 이 커넥터에 설치되어야 합니다. 그렇지 않은 경우 열 문제가 발생할 수 있습니다.

I/O 패널 분리

1. [시작하기 전에](#)의 절차를 따르십시오.

⚠ 주의: 컴퓨터가 무거워(무게가 최소 55lb 정도) 다루기 어려울 수 있습니다. 이 컴퓨터를 들거나 움직이거나 기울이려면 도움을 받으십시오. 이 컴퓨터를 들려면 두 사람이 필요합니다. 부상을 방지하려면 컴퓨터를 항상 올바르게 들어야 하며 들 때 몸을 위로 굽히지 마십시오. 기타 중요한 안전 지침에 대한 내용은 제품 정보 안내를 참조하십시오.

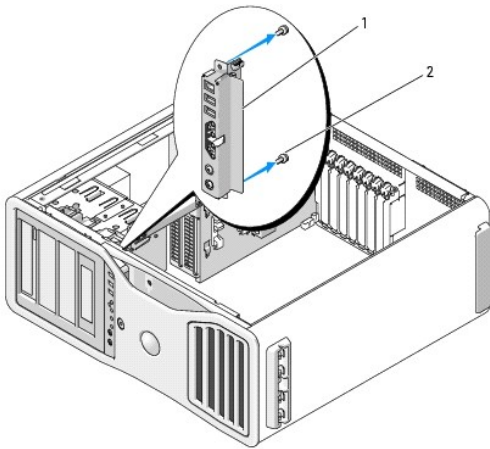
⚠ 주의: 시스템의 안정성을 최대로 확보하려면 컴퓨터 받침대를 항상 설치해야 합니다. 받침대를 설치하지 않으면 컴퓨터가 뒤집혀질 수 있어 부상을 입거나 컴퓨터가 손상될 수 있습니다.

2. 컴퓨터 덮개를 분리하십시오([컴퓨터 덮개 분리](#) 참조).
3. 모든 full-length 확장 카드를 분리하십시오([확장 카드 분리](#) 참조).

4. 그래픽 라이저 카드가 설치된 경우 다음과 같이 분리하십시오.
 - a. 4개의 해당 나사를 분리하십시오.
 - b. 해당 전원 케이블을 분리하십시오.
 - c. 카드를 위로 조금 이동한 다음 일정한 각도로 오른쪽으로 이동하여 카드 팬 및 메모리 라이저 지지 구조물에서 분리하십시오.
 - d. 분리한 라이저를 따로 보관해 두십시오.
5. 메모리판을 고정하는 조임 나비 나사를 풀고 메모리판을 컴퓨터에서 들어 분리하십시오.
6. 시스템 보드에서 스피커 케이블을 분리하십시오.
7. 전면 팬 및 카드 팬을 시스템 보드에서 분리하십시오.
8. 프로세서 및 카드 팬 케이스를 제자리에 고정하는 두 나사를 풀어 컴퓨터에서 들어 분리하십시오.
9. 케이블 루프를 당겨 제어판 케이블을 I/O 패널 커넥터에서 분리하십시오.

주의사항: 케이블을 다시 연결할 때 올바르게 연결할 수 있도록 케이블을 분리하기 전에 케이블의 경로를 자세히 기록하십시오. 케이블을 올바르게 연결하지 않거나 연결하지 않으면 컴퓨터에 문제가 발생할 수 있습니다.

10. I/O 패널에 연결된 모든 케이블을 분리할 경우 각 케이블의 경로를 기록하십시오.



1	I/O 패널
2	장착 나사

11. I/O 패널에서 장착 나사를 분리하십시오.
12. 컴퓨터에서 I/O 패널을 들어 분리하십시오.

I/O 패널 장착

주의사항: I/O 패널에 연결되었던 케이블을 모두 다시 연결했는지 확인하십시오. 그렇지 않으면 컴퓨터에 문제가 발생할 수 있습니다.

역순으로 분리 절차([I/O 패널 분리](#) 참조)를 따르십시오. 나사 구멍에 맞물리는 플라스틱이 제자리에 장착되고 I/O 패널을 새시에 고정하는 나사에 의해 고정되었는지 확인하십시오.

[목차 페이지로 돌아가기](#)

[목록 페이지로 돌아가기](#)

메모리

Dell Precision™ Workstation 690 사용 설명서

- [4GB 이상 구성\(32비트 운영 체제 전용\)으로 메모리 주소 지정](#)
- [FBD\(Fully Buffered DIMM\) 메모리 개요](#)
- [메모리 설치\(메모리 라이저 카드 없음\)](#)
- [메모리 라이저 카드가 없는 메모리 설치](#)
- [메모리 라이저 카드가 없는 메모리 분리](#)
- [메모리 설치\(선택사양인 메모리 라이저 카드 있음\)](#)
- [메모리 설치\(선택사양인 메모리 라이저 카드 있음\)](#)
- [메모리 분리\(선택사양인 메모리 라이저 카드가 있음\)](#)

해당 컴퓨터는 완전 버퍼된 ECC DDR2 메모리만 지원합니다. 컴퓨터에 지원되는 메모리 유형에 관한 자세한 내용은 [사양](#)을 참조하십시오.

⚠ **주의사항:** 새 메모리 모듈을 설치하기 전에 Dell Support 웹 사이트(support.dell.com)에서 본 컴퓨터에 해당하는 최신 BIOS를 다운로드 받으십시오.

📌 **주:** Dell에서 구입한 메모리는 컴퓨터 보증에 적용됩니다.

4GB 이상 구성(32비트 운영 체제 전용)으로 메모리 주소 지정

메모리 라이저가 설치되지 않은 경우 이 컴퓨터는 최대 32GB의 메모리(4GB 완전 버퍼된 DIMM 8개)를 지원합니다. 메모리 라이저가 설치된 경우 이 컴퓨터는 최대 64GB의 메모리(4GB 완전 버퍼된 DIMM 16개)를 지원합니다. Microsoft® Windows® XP와 같은 기존 32비트 운영 체제는 최대 4GB의 주소 공간만 사용할 수 있지만 운영 체제에 사용 가능한 메모리 양은 4GB 미만입니다. 컴퓨터 내부 특정 구성요소에는 4GB 범위의 주소 공간이 필요합니다. 이러한 구성요소예 예약된 주소 공간은 컴퓨터 메모리에서 사용할 수 없습니다.

다음과 같은 구성요소가 메모리 주소 공간을 필요로 합니다.

- 1 시스템 ROM
- 1 APIC
- 1 네트워크 커넥터 및 SCSI 컨트롤러와 같은 내장형 PCI 장치
- 1 PCI 카드
- 1 그래픽 카드
- 1 PCI Express 카드(해당하는 경우)

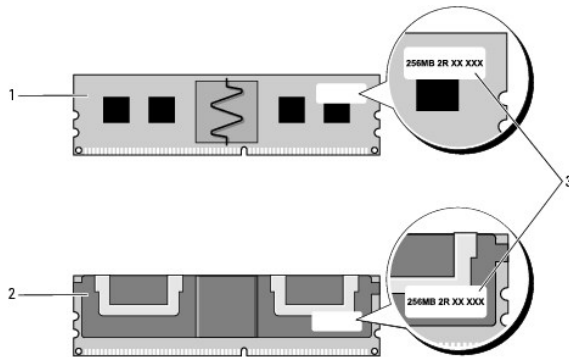
시작 시 BIOS는 주소 공간을 필요로 하는 구성요소를 식별합니다. BIOS는 필요한 예약된 주소 공간을 동적으로 계산합니다. 그런 다음 BIOS는 4GB에서 예약된 주소 공간을 빼고 나머지 사용 가능한 공간을 결정합니다.

- 1 설치된 전체 컴퓨터 메모리가 사용 가능한 주소 공간보다 적으면 설치된 모든 컴퓨터 메모리는 운영 체제에만 사용할 수 있습니다.
- 1 설치된 전체 컴퓨터 메모리가 사용 가능한 주소 공간보다 크거나 같으면 설치된 메모리의 일부를 운영 체제에 사용될 수 없습니다.

FBD(Fully Buffered DIMM) 메모리 개요

최적의 성능으로 컴퓨터를 작동하려면 FBD(Fully buffered DIMM)가 4가지 세트와 일치하게 설치되어야 합니다. 이는 4중 채널 작동을 활성화하고 최대 메모리 대역폭을 제공합니다. 4가지 세트의 크기, 등급 및 구성이 일치해야 합니다. 이 정보는 일반적으로 FBD 레이블에서 찾을 수 있습니다. 예를 들면, 4가지 세트의 각 FBD는 다음과 같이 읽을 수 있습니다. **1G 2R x8**, 여기서 **1G**는 메모리 모듈의 크기를 표시하고 **2R**는 등급의 개수를 표시하고 **x8**은 구성을 표시합니다.

⚠ **주의사항:** FLHS(Full-length 열 스프레더)는 메모리 라이저에 있는 모든 메모리 및 667MHz DIMM에 필요합니다.



1 완전 버퍼된 DIMM

2	full-length 열 스프레더가 있는 완전 버퍼된 DIMM
3	정보 레이블

메모리 설치(메모리 라이저 카드 없음)

완전 버퍼 DDR2 메모리 모듈은 두 개의 쌍으로 설치될 수도 있습니다. 이 경우 컴퓨터는 계속 작동할 수 있으나 성능이 약간 저하됩니다. 메모리 쌍은 크기, 등급 및 구성이 일치해야 합니다.

메모리 모듈은 시스템 보드의 레이블 순서에 따라 설치하십시오. 일치한 4가지 세트는 우선 시스템 보드의 DIMM 슬롯 1~4에 설치한 다음 DIMM5~8에 설치해야 합니다. 메모리 쌍은 우선 DIMM_1과 DIMM_2, 다음 DIMM_3 과 DIMM_4와 같은 순서로 설치해야 합니다.

주의사항: 비 ECC, 비 완전 버퍼 또는 버퍼되지 않은 메모리 모듈을 설치하지 마십시오. 그렇게 하면 시스템이 부팅하지 않을 수 있습니다.

메모리 라이저 카드가 없는 메모리 설치

주의: 이 항목의 절차를 수행하기 전에 제품 정보 안내에 있는 안전 지침을 따르십시오.

주의: 전기 충격을 방지하려면 덮개를 열기 전에 항상 컴퓨터를 전원 콘센트에서 분리해놓으십시오.

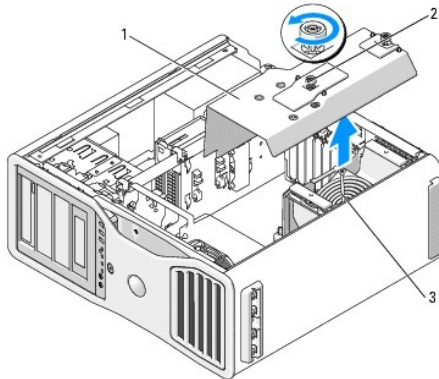
주의사항: 컴퓨터 내부 구성요소의 정전기를 방지하려면 전기적 구성요소를 만지기 전에 사용자 용의 정전기를 제거하십시오. 새시의 도색되어 있지 않은 금속 표면을 만지면 사용자 용에 있는 정전기를 제거할 수 있습니다.

1. [시작하기 전에](#)의 절차를 따르십시오.

주의: 컴퓨터가 무거워(무게가 최소 55lb 정도) 다루기 어려울 수 있습니다. 이 컴퓨터를 들거나 움직이거나 기울이려면 도움을 받으십시오. 이 컴퓨터를 들려면 두 사람이 필요합니다. 부상을 방지하려면 컴퓨터를 항상 올바르게 들어야 하며 들 때 몸을 위로 굽히지 마십시오. 기타 중요한 안전 지침에 대한 내용은 제품 정보 안내를 참조하십시오.

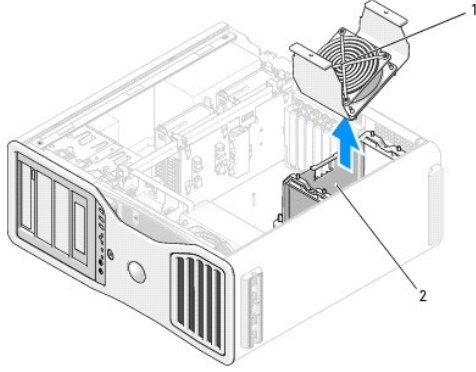
주의: 시스템의 안정성을 최대로 확보하려면 컴퓨터 받침대를 항상 설치해야 합니다. 받침대를 설치하지 않으면 컴퓨터가 뒤집혀질 수 있어 부상을 입거나 컴퓨터가 손상될 수 있습니다.

2. 컴퓨터 덮개를 분리하십시오([컴퓨터 덮개 분리](#) 참조).



1	메모리판
2	나비 나사(2개)
3	메모리 팬

3. 메모리판을 고정하는 조임 나비 나사를 풀고 메모리판을 컴퓨터에서 들어 분리하십시오.

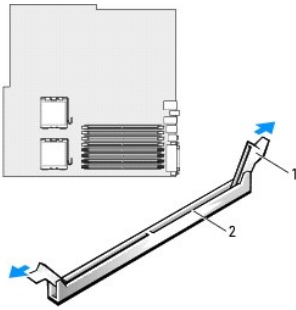


1	메모리 팬
2	메모리 팬 지지 장치

4. 메모리 팬의 위치를 기록한 다음 메모리 팬을 팬 지지 장치에서 들어내어 따로 보관해두십시오.

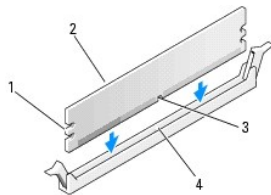
⚠ 주의: 완전 버퍼 메모리 모듈은 정상 작동 중에 매우 뜨거울 수 있습니다. 메모리 모듈을 만지기 전에 식도록 충분한 시간을 두십시오.

5. 메모리 모듈 커넥터 양쪽 끝부분에 있는 보호 클립을 바깥쪽으로 누르십시오.



1	보호 클립(2개)
2	커넥터

6. 모듈 맨 아래의 노치를 커넥터의 가로대에 정렬하십시오.

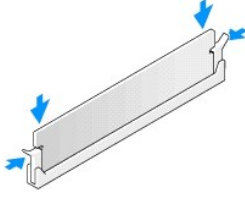


1	컷아웃(2개)
2	메모리 모듈
3	노치
4	가로대

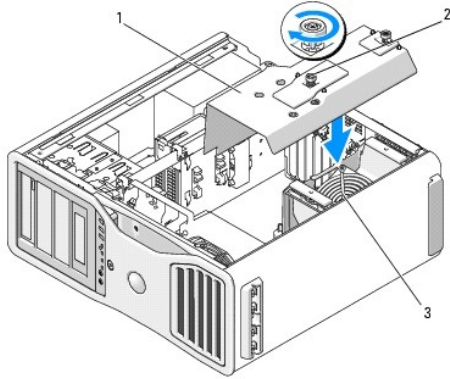
➡ 주의 사항: 메모리 모듈의 손상을 방지하려면 모듈의 양 끝을 똑같은 힘의 세기로 눌러 소켓에 수직으로 끼우십시오.

7. 모듈이 딸깍 소리를 내며 고정될 때까지 커넥터로 삽입하십시오.

모듈을 올바르게 끼우면 보호 클립이 모듈 양쪽 끝에 있는 컷아웃에 걸립니다.



8. 메모리 팬을 팬 지지 장치에 설치하십시오.



1	메모리판
2	나비 나사(2개)
3	메모리 팬

⚠ **주의사항:** 메모리판은 메모리 라이저(선택사양)를 제자리에 고정합니다. 라이저를 고정하고 손상을 방지하려면 해당 나비 나사를 충분히 조여야 합니다.

9. 메모리판을 장착하십시오. 메모리판을 제대로 고정하여 컴퓨터를 움직일 때 들리지 않도록 나비 나사를 조이십시오.

10. 컴퓨터 덮개를 장착하십시오([컴퓨터 덮개 장착](#) 참조).

⚠ **주의사항:** 네트워크 케이블을 연결하려면 먼저 케이블을 네트워크 포트나 장치에 끼운 다음 컴퓨터에 끼우십시오.

11. 컴퓨터와 장치를 전원 콘센트에 연결하고 전원을 켜십시오.

12. <F2> 키를 눌러 시스템 설치 프로그램을 실행하여 **Memory Info**에서 나열된 값을 확인하십시오.

컴퓨터는 새로 설치된 메모리를 반영하여 변경된 **Installed Memory** 값을 표시합니다. 새로운 전체 값을 확인하십시오. 정확하면, [14단계](#)를 수행하십시오.

13. 전체 메모리가 틀리면 컴퓨터와 장치의 전원을 끄고 전원 콘센트에서 분리하십시오.

이 절차의 [1단계](#)로 돌아와서 새 메모리를 설치하지 말고 설치된 메모리 모듈을 점검하여 해당 소켓에 올바르게 장착되었는지 확인하십시오.

14. **Memory Info**의 전체 메모리가 정확하면 <Esc> 키를 눌러 시스템 설치 프로그램을 종료하십시오.

15. Dell 진단 프로그램을 실행하여 메모리 모듈이 제대로 작동하는지 확인하십시오. [Dell 진단 프로그램](#)을 참조하십시오.

메모리 라이저 카드가 없는 메모리 분리

⚠ **주의:** 이 항목의 절차를 수행하기 전에 제품 정보 안내에 있는 안전 지침을 따르십시오.

⚠ **주의:** 전기 충격을 방지하려면 덮개를 열기 전에 항상 컴퓨터를 전원 콘센트에서 분리해놓으십시오.

⚠ **주의사항:** 컴퓨터 내부 구성요소의 정전기를 방지하려면 전기적 구성요소를 만지기 전에 사용자 용의 정전기를 제거하십시오. 새시의 도색되어 있지 않은 금속 표면을 만지면 사용자 용에 있는 정전기를 제거할 수 있습니다.

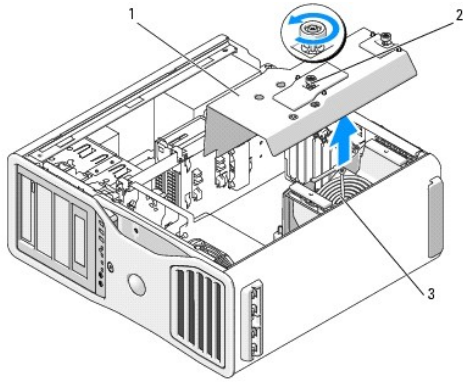
1. [시작하기 전에](#)의 절차를 따르십시오.

⚠ 주의: 컴퓨터가 무거워(무게가 최소 55lb 정도) 다루기 어려울 수 있습니다. 이 컴퓨터를 들거나 움직이거나 기울이면 도움을 받으십시오. 이 컴퓨터를 들려면 두 사람이 필요합니다. 부상을 방지하려면 컴퓨터를 항상 올바르게 들어야 하며 들 때 몸을 위로 굽히지 마십시오. 기타 중요한 안전 지침에 대한 내용은 제품 정보 안내를 참조하십시오.

⚠ 주의: 시스템의 안정성을 최대로 확보하려면 컴퓨터 받침대를 항상 설치해야 합니다. 받침대를 설치하지 않으면 컴퓨터가 뒤집혀질 수 있어 부상을 입거나 컴퓨터가 손상될 수 있습니다.

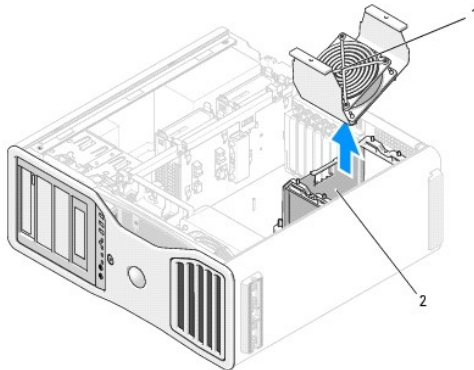
2. 컴퓨터 덮개를 분리하십시오([컴퓨터 덮개 분리](#) 참조).

3. 메모리판을 고정하는 조임 나비 나사를 풀고 메모리판을 컴퓨터에서 들어 분리하십시오.



1	메모리판
2	나비 나사(2개)
3	메모리 팬

4. 메모리 팬의 위치를 기록한 다음 메모리 팬을 팬 지지 장치에서 들어내어 따로 보관하십시오.



1	메모리 팬
2	메모리 팬 지지 장치

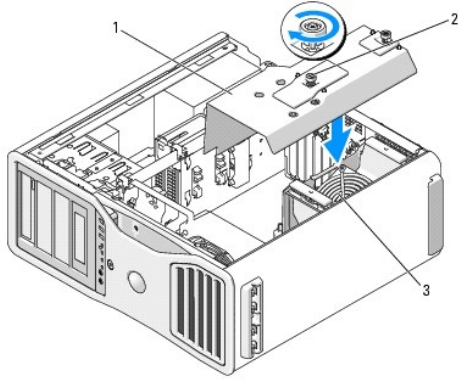
⚠ 주의: 완전 버퍼 메모리 모듈은 정상 작동 중에 매우 뜨거울 수 있습니다. 메모리 모듈을 만지기 전에 식도록 충분한 시간을 두십시오.

5. 메모리 모듈 커넥터 양쪽 끝부분에 있는 보호 클립을 바깥쪽으로 누르십시오.

6. 모듈을 꼭 잡고 당기십시오.

모듈이 잘 분리되지 않을 경우, 모듈을 앞뒤로 조심스럽게 움직이면 커넥터에서 분리됩니다.

7. 메모리 팬을 팬 지지 장치에 장착하십시오.



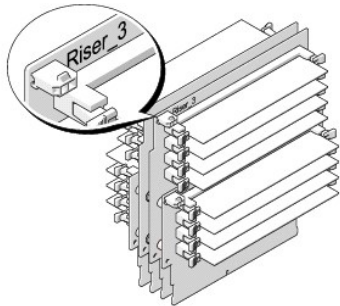
1	메모리판
2	나비 나사(2개)
3	메모리 팬

- ➡ **주의사항:** 메모리판은 메모리 라이저(선택사양)를 제자리에 고정합니다. 라이저를 고정하고 손상을 방지하려면 해당 나비 나사를 충분히 조여야 합니다.
- 8. 메모리판을 장착하십시오. 메모리판을 제대로 고정하여 컴퓨터를 움직일 때 들리지 않도록 나비 나사를 조이십시오.
- 9. 컴퓨터 덮개를 장착하십시오([컴퓨터 덮개 장착](#) 참조).
- ➡ **주의사항:** 네트워크 케이블을 연결하려면 먼저 케이블을 네트워크 포트나 장치에 끼운 다음 컴퓨터에 끼우십시오.
- 10. 컴퓨터와 장치를 전원 콘센트에 연결하고 전원을 켜십시오.

메모리 설치(선택사양인 메모리 라이저 카드 있음)

- ➡ **주의사항:** 메모리판은 메모리 라이저(선택사양)를 제자리에 고정합니다. 라이저 카드를 고정하고 손상을 방지하려면 해당 나비 나사를 충분히 조여야 합니다.

컴퓨터와 함께 제공된 4개의 메모리 라이저 카드는 두 세트와 함께 연결되었습니다. 메모리 라이저 카드를 각자에서 분리하지 마십시오. 각 메모리 라이저 카드는 상단 왼손편 모서리에 번호가 매겨졌습니다. 이러한 번호는 각 라이저 카드를 삽입하는 시스템 보드의 DIMM 슬롯을 표시합니다. 시스템 보드의 DIMM_1-4 슬롯(흰색 보호 클립이 있는 슬롯)만이 라이저 카드에 의해 사용될 수 있습니다. 다른 슬롯(DIMM_5-8)은 비워 두어야 합니다.



메모리 라이저 카드에 메모리를 설치하려면 메모리 라이저 카드를 컴퓨터에서 분리해야 합니다. 각 라이저 카드의 메모리 슬롯은 DIMM_1~DIMM_4로 번호가 매겨져 있습니다. 메모리는 카드가 매겨진 번호 순서대로 이러한 카드에 설치해야 합니다. 즉 라이저 카드 1의 DIMM_1은 다른 카드가 설치되기 전에 설치되어야 합니다. 라이저 카드 1에 DIMM_2가 설치되기 전에 DIMM_1이 각 카드에 설치되어야 합니다. 나머지도 같은 방식으로 설치해야 합니다. 메모리는 각 라이저 카드에 하나의 세트가 있도록 네 세트와 설치되어야 합니다.

메모리 모듈을 시스템 보드의 해당 레이블 순서로 설치하십시오. 일치하는 네 세트는 각 보드의 DIMM_1에 먼저 설치해야 하고 그런 다음 각 보드의 DIMM_2에 설치하십시오. 나머지도 같은 방식으로 설치해야 합니다.

- ➡ **주의사항:** 비 ECC, 비 완전 버퍼 또는 버퍼되지 않은 메모리 모듈을 설치하지 마십시오. 그렇게 하면 시스템이 부팅하지 않을 수 있습니다.

메모리 설치(선택사양인 메모리 라이저 카드 있음)

주의: 이 항목의 절차를 수행하기 전에 제품 정보 안내에 있는 안전 지침을 따르십시오.

주의: 전기 충격을 방지하려면 덮개를 열기 전에 항상 컴퓨터를 전원 콘센트에서 분리해놓으십시오.

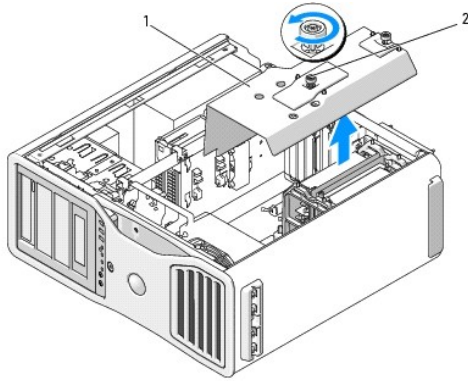
주의 사항: 컴퓨터 내부 구성요소의 정전기를 방지하려면 전기적 구성요소를 만지기 전에 사용자 용의 정전기를 제거하십시오. 새시의 도색되어 있지 않은 금속 표면을 만지면 사용자 용에 있는 정전기를 제거할 수 있습니다.

1. 시작하기 전에의 절차를 따르십시오.

주의: 컴퓨터가 무거워(무게가 최소 55lb 정도) 다루기 어려울 수 있습니다. 이 컴퓨터를 들거나 움직이거나 기울이려면 도움을 받으십시오. 이 컴퓨터를 들려면 두 사람이 필요합니다. 부상을 방지하려면 컴퓨터를 항상 올바르게 들어야 하며 들 때 몸을 위로 굽히지 마십시오. 기타 중요한 안전 지침에 대한 내용은 제품 정보 안내를 참조하십시오.

주의: 시스템의 안정성을 최대로 확보하려면 컴퓨터 받침대를 항상 설치해야 합니다. 받침대를 설치하지 않으면 컴퓨터가 뒤집혀질 수 있어 부상을 입거나 컴퓨터가 손상될 수 있습니다.

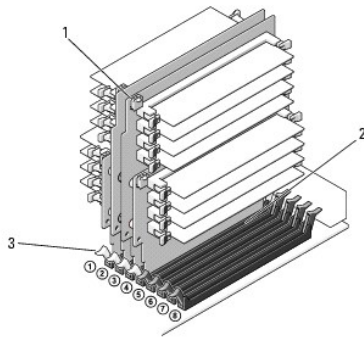
2. 컴퓨터 덮개를 분리하십시오([컴퓨터 덮개 분리](#) 참조).



1	메모리판
2	나비 나사(2개)

3. 메모리판을 고정하는 조임 나비 나사를 풀고 메모리판을 컴퓨터에서 들어 분리하십시오.

주의: 완전 버퍼 메모리 모듈은 정상 작동 중에 매우 뜨거울 수 있습니다. 메모리 모듈을 만지기 전에 식도록 충분한 시간을 두십시오.

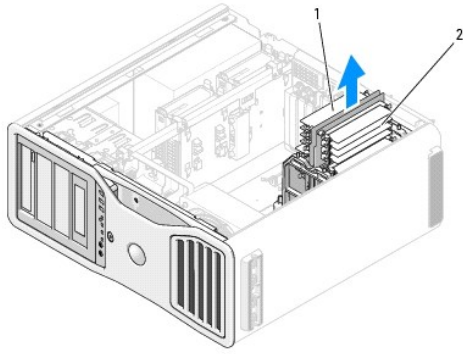


1	전원 커넥터(4개)
2	메모리 커넥터(4개)
3	보호 클립(2개)

4. 메모리 라이저 카드 1과 2에서 전원 케이블을 분리하십시오.

5. 메모리 라이저 카드 1의 각 모서리를 잡고 시스템 보드의 DIMM_1 및 DIMM_2 슬롯에서 메모리 라이저 카드 1 및 장착된 카드 2를 분리하십시오.

카드가 잘 분리되지 않을 경우, 모듈을 앞뒤로 조심스럽게 움직이면 커넥터에서 분리됩니다.



1	메모리 라이저 카드 1 및 2
2	메모리 라이저 카드 3 및 4

- 메모리 라이저 카드 3과 4에서 전원 케이블을 분리하십시오.
- 메모리 라이저 카드 3의 각 모서리를 잡고 시스템 보드의 DIMM_3 및 DIMM_4 메모리 모듈 커넥터에서 메모리 라이저 카드 3 및 장착된 카드 4를 분리하십시오. 카드가 잘 분리되지 않을 경우, 모듈을 앞뒤로 조심스럽게 움직이면 커넥터에서 분리됩니다.

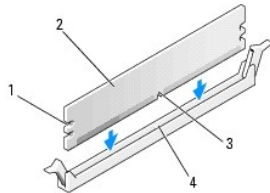
⚠ 주의: 완전 버퍼 메모리 모듈은 정상 작동 중에 매우 뜨거울 수 있습니다. 메모리 모듈을 만지기 전에 식도록 충분한 시간을 두십시오.

- 메모리를 설치하려는 메모리 라이저 카드의 각 모듈 커넥터의 끝에 있는 보호 클립을 밖으로 밀어 빼내십시오.

🔄 주의사항: FLHS(Full-length 열 스프레더)는 메모리 라이저에 있는 모든 메모리 및 667MHz DIMM에 필요합니다.

📌 주: 메모리 모듈이 올바른 방향을 향하도록 조심스럽게 맞추십시오. 메모리 라이저 카드 1 및 2의 FDB는 라이저 카드 3 및 4의 FDB와 다른 방향을 향합니다.

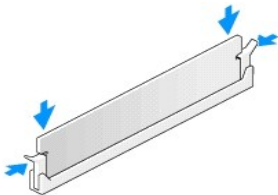
- 모듈 맨 아래의 노치를 커넥터의 가로대에 정렬하십시오.



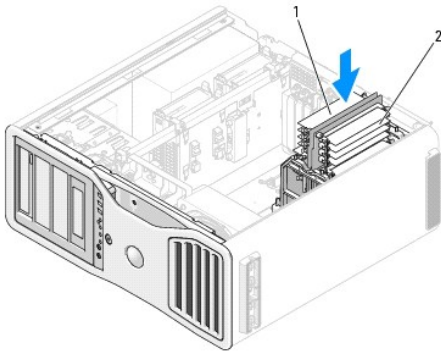
1	컷아웃(2개)
2	메모리 모듈
3	노치
4	가로대

🔄 주의사항: 메모리 모듈의 손상을 방지하려면 모듈의 양 끝을 똑같은 힘의 세기로 눌러 소켓에 수직으로 끼우십시오.

- 모듈이 딸깍 소리를 내며 고정될 때까지 커넥터로 삽입하십시오. 모듈을 올바르게 끼우면 보호 클립이 모듈 양쪽 끝에 있는 컷아웃에 걸립니다.



- 메모리 라이저 카드 3이 시스템 보드 커넥터 DIMM_3의 위에 위치하고 메모리 라이저 카드 4가 시스템 보드 커넥터 DIMM_4의 위에 위치하는지 확인하십시오. 각 라이저 카드 하단의 노치를 각 시스템 보드 커넥터에 있는 가로대에 맞추십시오.
- 두 라이저 카드가 제자리에 고정될 때까지 라이저 카드를 커넥터에 삽입하십시오.



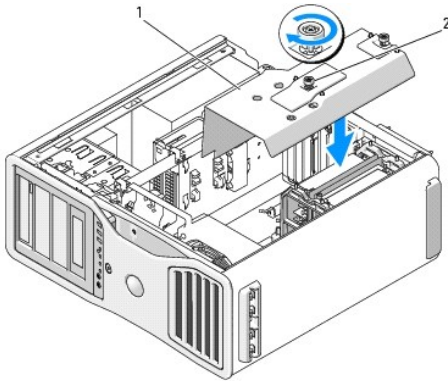
1	메모리 라이저 카드 1 및 2
2	메모리 라이저 카드 3 및 4

주: 메모리 라이저 전원 케이블이 연결되지 않은 경우 시스템은 부팅하지 않습니다.

- 전원 케이블을 메모리 라이저 카드 3과 4에 다시 연결하십시오.
- 메모리 라이저 카드 1이 시스템 보드 커넥터 DIMM_1의 위에 위치하고 메모리 라이저 카드 2가 시스템 보드 커넥터 DIMM_2의 위에 위치하는지 확인하십시오. 각 라이저 카드 하단의 노치를 각 시스템 보드 커넥터에 있는 가로대에 맞추십시오.
- 두 라이저 카드가 제자리에 고정될 때까지 라이저 카드를 커넥터에 삽입하십시오.

주: 메모리 라이저 전원 케이블이 연결되지 않은 경우 시스템은 부팅하지 않습니다.

- 전원 케이블을 메모리 라이저 카드 1과 2에 다시 연결하십시오.



1	메모리판
2	나비 나사(2개)

주의사항: 메모리판을 메모리 라이저(선택사양)를 제자리에 고정합니다. 라이저를 고정하고 손상을 방지하려면 해당 나비 나사를 충분히 조여야 합니다.

- 메모리판을 장착하십시오. 메모리판을 제대로 고정하여 컴퓨터를 움직일 때 들리지 않도록 나비 나사를 조이십시오.
- 컴퓨터 덮개를 장착하십시오([컴퓨터 덮개 장착](#) 참조).

주의사항: 네트워크 케이블을 연결하려면 먼저 케이블을 네트워크 포트나 장치에 끼운 다음 컴퓨터에 끼우십시오.

- 컴퓨터와 장치를 전원 콘센트에 연결하고 전원을 켜십시오.

20. <F2> 키를 눌러 시스템 설치 프로그램을 실행하여 **Memory Info**에서 나열된 값을 확인하십시오.
컴퓨터는 새로 설치된 메모리를 반영하여 변경된 **Installed Memory** 값을 표시합니다. 새로운 전체 값을 확인하십시오. 정확하면, [14단계](#)를 수행하십시오.
21. 전체 메모리가 틀리면 컴퓨터와 장치의 전원을 끄고 전원 콘센트에서 분리하십시오.
이 절차의 [1단계](#)로 돌아와서 새 메모리를 설치하지 말고 설치된 메모리 모듈을 점검하여 해당 소켓에 올바르게 장착되었는지 확인하십시오.
22. **Installed Memory**의 전체 메모리가 정확하면 <Esc> 키를 눌러 시스템 설치 프로그램을 종료하십시오.
23. Dell 진단 프로그램을 실행하여 메모리 모듈이 제대로 작동하는지 확인하십시오. [Dell 진단 프로그램](#)을 참조하십시오.

메모리 분리(선택사양인 메모리 라이저 카드가 있음)

⚠ 주의: 이 항목의 절차를 수행하기 전에 제품 정보 안내에 있는 안전 지침을 따르십시오.

⚠ 주의: 전기 충격을 방지하려면 덮개를 열기 전에 항상 컴퓨터를 전원 콘센트에서 분리해놓으십시오.

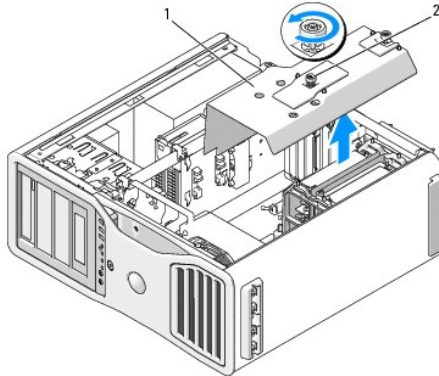
🔄 주의 사항: 컴퓨터 내부 구성요소의 정전기를 방지하려면 전기적 구성요소를 만지기 전에 사용자 몸의 정전기를 제거하십시오. 새시의 도색되어 있지 않은 금속 표면을 만지면 사용자 몸에 있는 정전기를 제거할 수 있습니다.

1. [시작하기 전에](#)의 절차를 따르십시오.

⚠ 주의: 컴퓨터가 무거워(무게가 최소 55lb 정도) 다루기 어려울 수 있습니다. 이 컴퓨터를 들거나 움직이거나 기울이면 도움을 받으십시오. 이 컴퓨터를 들려면 두 사람이 필요합니다. 부상을 방지하려면 컴퓨터를 항상 올바르게 들어야 하며 들 때 몸을 위로 굽히지 마십시오. 기타 중요한 안전 지침에 대한 내용은 제품 정보 안내를 참조하십시오.

⚠ 주의: 시스템의 안정성을 최대로 확보하려면 컴퓨터 받침대를 항상 설치해야 합니다. 받침대를 설치하지 않으면 컴퓨터가 뒤집혀질 수 있어 부상을 입거나 컴퓨터가 손상될 수 있습니다.

2. 컴퓨터 덮개를 분리하십시오([컴퓨터 덮개 분리](#) 참조).

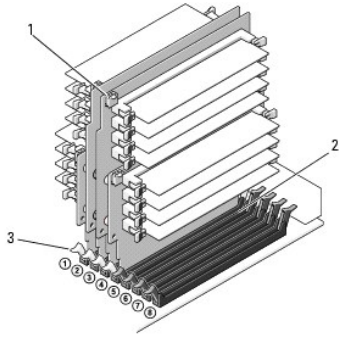


1	메모리판
2	나비 나사(2개)

3. 메모리판을 고정하는 조임 나비 나사를 풀고 메모리판을 컴퓨터에서 들어 분리하십시오.

⚠ 주의: 완전 버퍼 메모리 모듈은 정상 작동 중에 매우 뜨거울 수 있습니다. 메모리 모듈을 만지기 전에 식도록 충분한 시간을 두십시오.

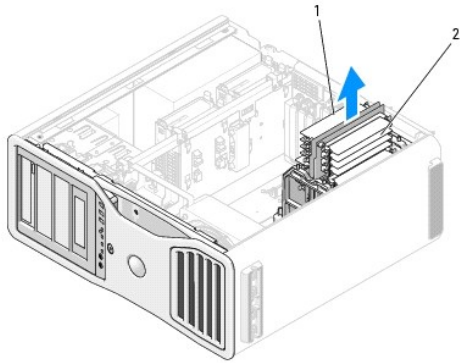
4. 메모리 라이저 카드 1과 2에서 전원 케이블을 분리하십시오.



1	전원 커넥터(4개)
2	메모리 모듈 커넥터(4개)
3	보호 클립(2개)

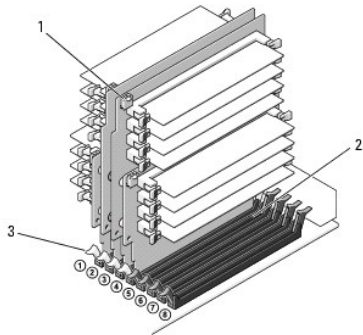
5. 메모리 라이저 카드 1의 각 모서리를 잡고 시스템 보드의 DIMM_1 및 DIMM_2 메모리 모듈 커넥터에서 메모리 라이저 카드 1 및 장착된 카드 2를 분리하십시오.

카드가 잘 분리되지 않을 경우, 모듈을 앞뒤로 조심스럽게 움직이면 커넥터에서 분리됩니다.



1	메모리 라이저 카드 1 및 2
2	메모리 라이저 카드 3 및 4

6. 메모리 라이저 카드 3과 4에서 전원 케이블을 분리하십시오.



1	전원 커넥터(4개)
2	메모리 모듈 커넥터(4개)
3	보호 클립(2개)

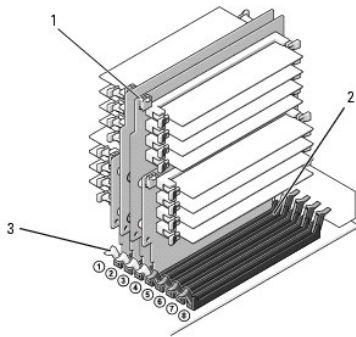
7. 메모리 라이저 카드 3의 각 모서리를 잡고 시스템 보드의 DIMM_3 및 DIMM_4 메모리 모듈 커넥터에서 메모리 라이저 카드 3 및 장착된 카드 4를 분리하십시오.

카드가 잘 분리되지 않을 경우, 모듈을 앞뒤로 조심스럽게 움직이면 커넥터에서 분리됩니다.

⚠ 주의: 원전 버퍼 메모리 모듈은 정상 작동 중에 매우 뜨거울 수 있습니다. 메모리 모듈을 만지기 전에 식도록 충분한 시간을 두십시오.

- 메모리를 분리하려는 메모리 라이저 카드의 각 모듈 커넥터의 끝에 있는 보호 클립을 밖으로 밀어 빼내십시오.
- 모듈을 잡고 메모리 모듈을 메모리 라이저 카드에서 당겨 꺼내십시오.
모듈이 잘 분리되지 않을 경우, 모듈을 앞뒤로 조심스럽게 움직이면 커넥터에서 분리됩니다.
- 메모리 라이저 카드 3이 시스템 보드 커넥터 DIMM_3의 위에 위치하고 메모리 라이저 카드 4가 시스템 보드 커넥터 DIMM_4의 위에 위치하는지 확인하십시오.
각 라이저 카드 하단의 노치를 각 시스템 보드 커넥터에 있는 가로대에 맞추십시오.
- 두 라이저 카드가 제자리에 고정될 때까지 라이저 카드를 커넥터에 삽입하십시오.

📌 주: 메모리 라이저 전원 케이블이 연결되지 않은 경우 시스템은 부팅하지 않습니다.



1	전원 커넥터
2	커넥터
3	보호 클립(2개)

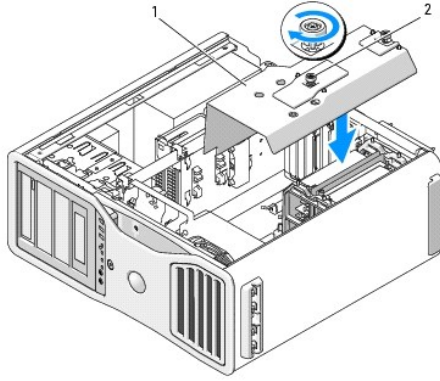
- 전원 케이블을 메모리 라이저 카드 3과 4에 연결하십시오.
- 메모리 라이저 카드 1이 시스템 보드 커넥터 DIMM_1의 위에 위치하고 메모리 라이저 카드 2가 시스템 보드 커넥터 DIMM_2의 위에 위치하는지 확인하십시오.
각 라이저 카드 하단의 노치를 각 시스템 보드 커넥터에 있는 가로대에 맞추십시오.
- 두 라이저 카드가 제자리에 고정될 때까지 라이저 카드를 커넥터에 삽입하십시오.

📌 주: 메모리 라이저 전원 케이블이 연결되지 않은 경우 시스템은 부팅하지 않습니다.

- 전원 케이블을 메모리 라이저 카드 1과 2에 연결하십시오.

➡ 주의사항: 메모리판을 메모리 라이저(선택사양)를 제자리에 고정합니다. 라이저를 고정하고 손상을 방지하려면 해당 나비 나사를 충분히 조여야 합니다.

- 메모리판을 장착하십시오. 메모리판을 제대로 고정하여 컴퓨터를 움직일 때 들리지 않도록 나비 나사를 조이십시오.



1	메모리판
2	나비 나사(2개)

17. 컴퓨터 덮개를 장착하십시오([컴퓨터 덮개 장착](#) 참조).

➡ **주의사항:** 네트워크 케이블을 연결하려면 먼저 케이블을 네트워크 포트나 장치에 끼운 다음 컴퓨터에 끼우십시오.

18. 컴퓨터와 장치를 전원 콘센트에 연결하고 전원을 켜십시오.

[목록 페이지로 돌아가기](#)

전원 공급 장치

Dell Precision™ Workstation 690 사용 설명서

- [전원 공급 장치 분리](#)
- [전원 공급 장치 장착](#)

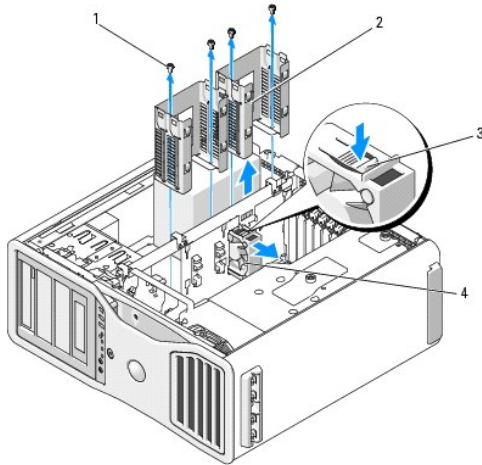
⚠ 주의: 이 항목의 절차를 수행하기 전에 제품 정보 안내에 있는 안전 지침을 따르십시오.

⚠ 주의: 전기 충격을 방지하려면 덮개를 열기 전에 항상 컴퓨터를 전원 콘센트에서 분리해놓으십시오.

⚠ 주의사항: 컴퓨터 내부 구성요소의 정전기를 방지하려면 전기적 구성요소를 만지기 전에 사용자 몸의 정전기를 제거하십시오. 새시의 도색되어 있지 않은 금속 표면을 만지면 사용자 몸에 있는 정전기를 제거할 수 있습니다.

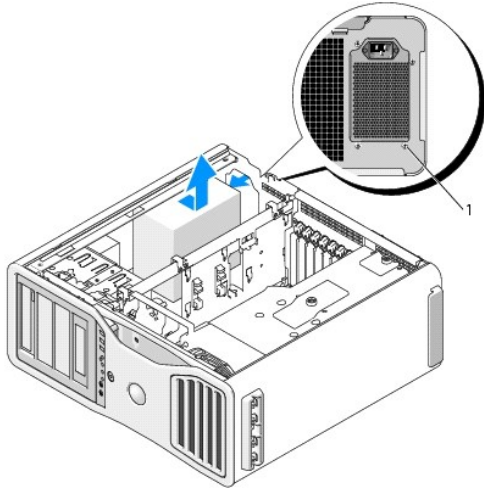
전원 공급 장치 분리

1. [시작하기 전에](#)의 절차를 따르십시오.
2. 컴퓨터 덮개를 분리하십시오([컴퓨터 덮개 분리](#) 참조).
3. 전원 공급 장치에 연결되는 DC 전원 케이블 묶음을 따라 분리 탭을 누르고 커넥터를 당겨 연결된 각 전원 케이블 묶음을 분리하십시오.
전원 케이블 묶음을 분리할 때 경로를 기록하십시오. 이러한 케이블을 장착할 때 조이거나 구겨지지 않도록 적절하게 경로를 선택해야 합니다.
4. 내부 하드 드라이브 베이에 설치한 모든 하드 드라이브를 분리하십시오([하드 드라이브 분리\(하드 드라이브 베이 1-4\)](#) 참조).
5. 모든 full-length 확장 카드 또는 그래픽 라이저 카드를 분리하십시오([확장 카드 분리](#) 및 [선택사양인 그래픽 라이저 카드 분리](#) 참조).
6. 시스템 보드에서 하드 드라이브 팬을 분리하십시오.
7. 하드 드라이브 팬의 분리 래치를 눌러 하드 드라이브 베이 사이에서 하드 드라이브 팬을 밀어 빼낸 다음 컴퓨터에서 들어 분리하십시오.



1	나사(4개)
2	하드 드라이브 베이
3	하드 드라이브 팬 분리 래치
4	하드 드라이브 팬

8. 각 하드 드라이브 베이를 장착하는 나사 2개를 분리하십시오.
9. 새시에서 하드 드라이브 베이를 분리하십시오.
10. 전원 공급 장치를 컴퓨터 새시의 후면에 장착하는 4개의 나사를 푸십시오.
11. 분리하기 편리하도록 전원 공급 장치에 연결되는 전원 공급 장치 묶음을 모으십시오.



1 전원 공급 장치 나사(4개)

12. 전원 공급 장치를 컴퓨터의 전면으로 밀어 컴퓨터 새시의 고정 탭에서 분리하십시오.
13. 새시의 뒤어 나온 림을 제거하고 전원 공급 장치를 컴퓨터에서 들 수 있도록 전원 공급 장치를 하드 드라이브 베이 영역을 향해 미십시오.

전원 공급 장치 장착

1. 컴퓨터 새시 후면 벽의 탭이 제자리에 걸리도록 전원 공급 장치를 제자리에 밀어 넣으십시오.
2. 전원 공급 장치를 컴퓨터 프레임 후면에 고정시키는 4개의 나사를 장착하십시오.
3. 이전에 연결된 각 DC 전원 케이블 묶음을 원래대로 조심스럽게 다시 배선하여 다시 연결하십시오.
4. 두 하드 드라이브 베이를 장착하십시오.
5. 내부 하드 드라이브 베이에 설치한 모든 하드 드라이브를 장착하십시오([하드 드라이브 분리\(하드 드라이브 베이 1-4\)](#) 참조).
6. 컴퓨터 덮개를 장착하십시오([컴퓨터 덮개 장착](#) 참조).

➡ **주의사항:** 네트워크 케이블을 연결하려면 먼저 케이블을 네트워크 포트나 장치에 끼운 다음 컴퓨터에 끼우십시오.

7. 컴퓨터와 장치를 전원 콘센트에 연결하고 전원을 켜십시오.

[목록 페이지로 돌아가기](#)

컴퓨터 덮개 분리

Dell Precision™ Workstation 690 사용 설명서

주의: 이 항목의 절차를 수행하기 전에 제품 정보 안내에 있는 안전 지침을 따르십시오.

주의: 전기 충격을 방지하려면 덮개를 분리하기 전에 항상 컴퓨터를 전원 콘센트에서 분리해놓으십시오.

주의: 컴퓨터가 무거워(무게가 최소 55lb 정도) 다루기 어려울 수 있습니다. 이 컴퓨터를 들거나 움직이거나 기울이려면 도움을 받으십시오. 이 컴퓨터를 들려면 두 사람이 필요합니다. 부상을 방지하려면 컴퓨터를 항상 올바르게 들어야 하며 들 때 몸을 위로 굽히지 마십시오. 기타 중요한 안전 지침에 대한 내용은 제품 정보 안내를 참조하십시오.

주의: 시스템의 안정성을 최대로 확보하려면 컴퓨터 받침대를 항상 설치해야 합니다. 받침대를 설치하지 않으면 컴퓨터가 뒤집혀질 수 있어 부상을 입거나 컴퓨터가 손상될 수 있습니다.

주의사항: 컴퓨터 내부 구성요소의 정전기를 방지하려면 전기적 구성요소를 만지기 전에 사용자 몫의 정전기를 제거하십시오. 새시의 도색되어 있지 않은 금속 표면을 만지면 사용자 몫에 있는 정전기를 제거할 수 있습니다.

1. [시작하기 전에](#)의 절차를 따르십시오.

주의사항: 컴퓨터 작동 중에 컴퓨터 덮개를 열면 컴퓨터는 경고 메시지를 표시하지 않은 상태에서 종료되며 열려 있는 프로그램의 데이터는 유실됩니다. 컴퓨터 덮개가 분리된 경우 컴퓨터 냉각 시스템은 올바르게 작동하지 않습니다.

2. 보안 케이블을 설치한 경우 보안 케이블 슬롯에서 분리하십시오.

3. 다른 사람의 도움을 받아 컴퓨터 받침대를 조심스럽게 분리하십시오([컴퓨터 받침대 분리](#) 참조).

주의: 컴퓨터가 무거워(무게가 최소 55lb 정도) 다루기 어려울 수 있습니다. 이 컴퓨터를 들거나 움직이거나 기울이려면 도움을 받으십시오. 이 컴퓨터를 들려면 두 사람이 필요합니다. 부상을 방지하려면 컴퓨터를 항상 올바르게 들어야 하며 들 때 몸을 위로 굽히지 마십시오. 기타 중요한 안전 지침에 대한 내용은 제품 정보 안내를 참조하십시오.

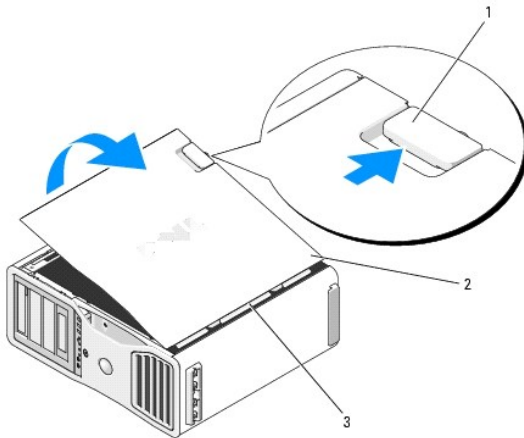
주의: 시스템의 안정성을 최대로 확보하려면 컴퓨터 받침대를 항상 설치해야 합니다. 받침대를 설치하지 않으면 컴퓨터가 뒤집혀질 수 있어 부상을 입거나 컴퓨터가 손상될 수 있습니다.

주의사항: 평평한 표면에서 작업하여 컴퓨터 또는 컴퓨터가 놓이는 표면이 굽히지 않도록 하십시오.

4. 다른 사람의 도움을 받아 덮개가 위로 향하게 컴퓨터를 평평한 표면에 조심스럽게 내려 놓으십시오.

5. 덮개 분리 래치를 뒤로 잡아 당기십시오.

주의사항: 책상 위에 분리한 덮개를 들 최소 30cm(1ft)의 충분한 공간을 확보해 두십시오.



1	덮개 분리 래치
2	컴퓨터 덮개
3	덮개 연결쇠

6. 컴퓨터 모서리에 있는 3개의 연결쇠 탭을 찾으십시오.

7. 컴퓨터 덮개의 측면을 잡고 연결쇠를 지렛대 지점으로 사용하여 덮개를 위로 돌리십시오.

8. 덮개를 연결쇠 램에서 분리하여 안전한 곳에 두십시오.



주의사항: 컴퓨터 덮개가 설치되지 않은 경우 컴퓨터 냉각 시스템은 올바르게 작동하지 않습니다. 컴퓨터 덮개를 재설치하기 전에 컴퓨터를 부팅하지 마십시오.

[목록 페이지로 돌아가기](#)

컴퓨터 덮개 장착

Dell Precision™ Workstation 690 사용 설명서

⚠ 주의: 컴퓨터가 무거워(무게가 최소 55lb 정도) 다루기 어려울 수 있습니다. 이 컴퓨터를 들거나 움직이거나 기울이려면 도움을 받으십시오. 이 컴퓨터를 들려면 두 사람이 필요합니다. 부상을 방지하려면 컴퓨터를 항상 올바르게 들어야 하며 들 때 몸을 위로 굽히지 마십시오. 기타 중요한 안전 지침에 대한 내용은 제품 정보 안내를 참조하십시오.

⚠ 주의: 시스템의 안정성을 최대로 확보하려면 컴퓨터 받침대를 항상 설치해야 합니다. 받침대를 설치하지 않으면 컴퓨터가 뒤집혀질 수 있어 부상을 입거나 컴퓨터가 손상될 수 있습니다.

⚠ 주의: 이 항목의 절차를 수행하기 전에 제품 정보 안내에 있는 안전 지침을 따르십시오.

⚠ 주의: 전기 충격을 방지하려면 덮개를 열기 전에 항상 컴퓨터를 전원 콘센트에서 분리해놓으십시오.

🔌 주의사항: 컴퓨터 내부 구성요소의 정전기를 방지하려면 전기적 구성요소를 만지기 전에 사용자 몸의 정전기를 제거하십시오. 새시의 도색되어 있지 않은 금속 표면을 만지면 사용자 몸에 있는 정전기를 제거할 수 있습니다.

🔌 주의사항: 컴퓨터 덮개가 설치되지 않은 경우 컴퓨터 냉각 시스템은 올바르게 작동하지 않습니다. 컴퓨터 덮개를 장착하기 전에 컴퓨터를 부팅하지 마십시오.

1. 모든 케이블이 연결되어 있는지 확인하고 케이블이 경로 밖으로 나오지 않도록 점검하십시오.

전원 케이블이 드라이브 밑에 깔리지 않도록 사용자 쪽으로 조심스럽게 당기십시오.

2. 컴퓨터 내부에 도구나 다른 부품이 남아 있지 않도록 확인하십시오.

3. 다음과 같이 덮개를 장착하십시오.

a. 컴퓨터 덮개를 하드 드라이브 베이가 있는 컴퓨터 측면의 랙에 맞추십시오.

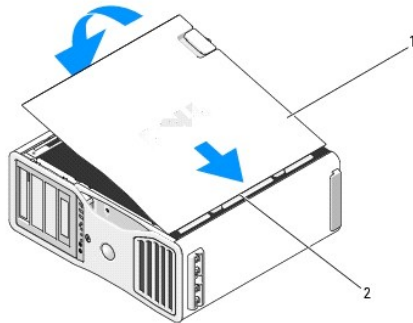
b. 덮개를 아래로 돌려 딸깍 소리가 날 때까지 조심스럽게 누르십시오.

c. 덮개가 잠겼는지 확인하십시오. 잠기지 않았으면 [3단계](#)를 모두 반복하십시오.

⚠ 주의: 컴퓨터가 무거워(무게가 최소 55lb 정도) 다루기 어려울 수 있습니다. 이 컴퓨터를 들거나 움직이거나 기울이려면 도움을 받으십시오. 이 컴퓨터를 들려면 두 사람이 필요합니다. 부상을 방지하려면 컴퓨터를 항상 올바르게 들어야 하며 들 때 몸을 위로 굽히지 마십시오. 기타 중요한 안전 지침에 대한 내용은 제품 정보 안내를 참조하십시오.

⚠ 주의: 시스템의 안정성을 최대로 확보하려면 컴퓨터 받침대를 항상 설치해야 합니다. 받침대를 설치하지 않으면 컴퓨터가 뒤집혀질 수 있어 부상을 입거나 컴퓨터가 손상될 수 있습니다.

4. 다른 사람의 도움을 받아 컴퓨터 받침대를 장착([컴퓨터 받침대 장착](#) 참조)한 다음 컴퓨터를 똑바로 세우십시오.




1	컴퓨터 덮개
2	덮개 연결쇠

🔌 주의사항: 네트워크 케이블을 연결하려면 먼저 케이블을 네트워크 포트나 장치에 끼운 다음 컴퓨터에 끼우십시오.


5. 컴퓨터와 장치를 전원 콘센트에 연결하고 전원을 켜십시오.

덮개를 열었다 닫은 후 컴퓨터를 시작하면 새시 침입 탐지기에서 다음 메시지를 화면에 표시합니다.

ALERT! Cover was previously removed.

 **주:** 새시 침입 스위치가 감지되지 않거나 덮개가 열린 경우 시스템은 모든 팬을 최대 속도로 실행하여 과열을 방지합니다.

6. **Intrusion Alert**를 **Enabled** 또는 **Enabled-Silent**로 변경하여 새시 침입 탐지기를 재설정하십시오. [새시 침입 탐지기 재설정](#)을 참조하십시오. 새시 침입 스위치는 컴퓨터 케이스가 예기치 않게 분리된 경우 경고할 수 있기 때문에 컴퓨터에 실재로 필요합니다.

 **주:** 다른 사용자가 설치 암호를 지정한 경우, 네트워크 관리자에게 새시 침입 탐지기 재설정에 대한 정보를 문의하십시오.

[목차 페이지로 돌아가기](#)

스피커 설치(선택사양)

Dell Precision™ Workstation 690 사용 설명서

주의: 이 항목의 절차를 수행하기 전에 제품 정보 안내에 있는 안전 지침을 따르십시오.

주의: 전기 충격을 방지하려면 덮개를 열기 전에 항상 컴퓨터를 전원 콘센트에서 분리해놓으십시오.

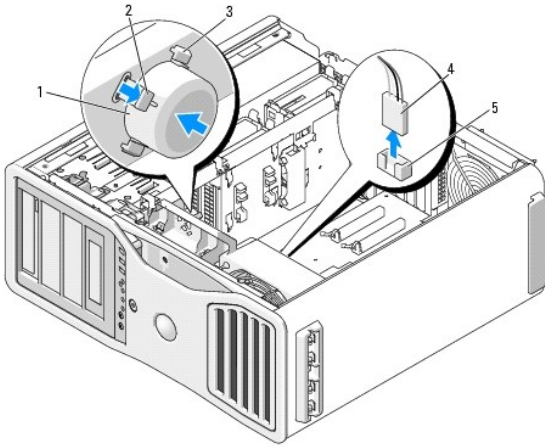
주의사항: 컴퓨터 내부 구성요소의 정전기를 방지하려면 전기적 구성요소를 만지기 전에 사용자 용의 정전기를 제거하십시오. 새시의 도색되어 있지 않은 금속 표면을 만지면 사용자 용에 있는 정전기를 제거할 수 있습니다.

1. [시작하기 전에](#)의 절차를 따르십시오.

주의: 컴퓨터가 무거워(무게가 최소 55lb 정도) 다루기 어려울 수 있습니다. 이 컴퓨터를 들거나 움직이거나 기울이면 도움을 받으십시오. 이 컴퓨터를 들려면 두 사람이 필요합니다. 부상을 방지하려면 컴퓨터를 항상 올바르게 들어야 하며 들 때 몸을 위로 굽히지 마십시오. 기타 중요한 안전 지침에 대한 내용은 제품 정보 안내를 참조하십시오.

주의: 시스템의 안정성을 최대로 확보하려면 컴퓨터 받침대를 항상 설치해야 합니다. 받침대를 설치하지 않으면 컴퓨터가 뒤집혀질 수 있어 부상을 입거나 컴퓨터가 손상될 수 있습니다.

2. 컴퓨터 덮개를 분리하십시오([컴퓨터 덮개 분리](#) 참조).



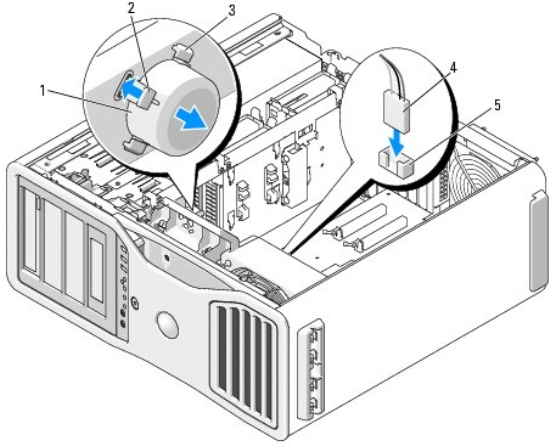
1	스피커(선택사양)
2	래치 분리 탭
3	스피커 슬롯(3개)
4	스피커 케이블
5	시스템 보드의 스피커 커넥터

3. 컴퓨터에 이미 스피커가 설치되어 있는 경우 기존 스피커를 분리하십시오.

- 스피커 케이블을 시스템 보드의 스피커 커넥터에서 분리하십시오.
- 집게손가락으로 스피커 반대쪽을 잡는 동시에 엄지 손가락으로 분리 래치 탭을 누르십시오.
- 분리 래치 탭을 분리하지 않은 상태에서 스피커를 위로 45도 각도로 밀어 내어 팬 케이스의 탭에서 분리하십시오.

4. 스피커를 설치하려면:

- 분리 래치 탭이 45도 각도로 위를 가리키도록 분리 래치 탭의 양쪽에 있는 탭을 팬 케이스의 대응한 슬롯에 맞추십시오.
- 분리 래치 탭이 제자리에 맞물릴 때까지 스피커를 미십시오.
- 스피커 케이블을 시스템 보드의 스피커 커넥터에 연결하십시오.



1	스피커(선택사양)
2	래치 분리 탭
3	탭이 있는 스피커 슬롯(3개)
4	스피커 케이블
5	시스템 보드의 스피커 커넥터

5. 컴퓨터 덮개를 장착하십시오([컴퓨터 덮개 장착](#) 참조).

[목차 페이지로 돌아가기](#)

컴퓨터 받침대

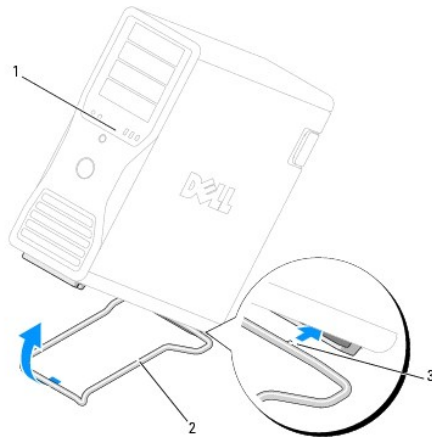
Dell Precision™ Workstation 690 사용 설명서

- [컴퓨터 받침대 장착](#)
- [컴퓨터 받침대 분리](#)

- ⚠ **주의:** 컴퓨터가 무거워(무게가 최소 55lb 정도) 다루기 어려울 수 있습니다. 이 컴퓨터를 들거나 움직이거나 기울이려면 도움을 받으십시오. 이 컴퓨터를 들려면 두 사람이 필요합니다. 부상을 방지하려면 컴퓨터를 항상 올바르게 들어야 하며 들 때 몸을 위로 굽히지 마십시오. 기타 중요한 안전 지침에 대한 내용은 제품 정보 안내를 참조하십시오.
- ⚠ **주의:** 시스템의 안정성을 최대로 확보하려면 컴퓨터 받침대를 항상 설치해야 합니다. 받침대를 설치하지 않으면 컴퓨터가 뒤집혀질 수 있어 부상을 입거나 컴퓨터가 손상될 수 있습니다.
- ⚠ **주의:** 이 항목의 절차를 수행하기 전에 제품 정보 안내에 있는 안전 지침을 따르십시오.
- ⚠ **주의:** 전기 충격을 방지하려면 덮개를 분리하기 전에 항상 컴퓨터를 전원 콘센트에서 분리해놓으십시오.
- ⚠ **주의사항:** 컴퓨터 내부 구성요소의 정전기를 방지하려면 전기적 구성요소를 만지기 전에 사용자 몸의 정전기를 제거하십시오. 새시의 도색되어 있지 않은 금속 표면을 만지면 사용자 몸에 있는 정전기를 제거할 수 있습니다.

컴퓨터 받침대 장착

- ⚠ **주의:** 컴퓨터가 무거워(무게가 최소 55lb 정도) 다루기 어려울 수 있습니다. 이 컴퓨터를 들거나 움직이거나 기울이려면 도움을 받으십시오. 이 컴퓨터를 들려면 두 사람이 필요합니다. 부상을 방지하려면 컴퓨터를 항상 올바르게 들어야 하며 들 때 몸을 위로 굽히지 마십시오. 기타 중요한 안전 지침에 대한 내용은 제품 정보 안내를 참조하십시오.
 - ⚠ **주의:** 시스템의 안정성을 최대로 확보하려면 컴퓨터 받침대를 항상 설치해야 합니다. 받침대를 설치하지 않으면 컴퓨터가 뒤집혀질 수 있어 부상을 입거나 컴퓨터가 손상될 수 있습니다.
1. [시작하기 전에](#)의 절차를 따르십시오.
 2. 보안 케이블을 설치한 경우 보안 케이블 슬롯에서 분리하십시오.
 3. 받침대의 전면 및 후면이 지면에 닿도록 받침대를 컴퓨터의 전면에 설치하십시오. 받침대의 전면 및 후면이 천정을 가리키면 받침대가 거꾸로 놓인 것입니다.
 4. 정렬 가이드가 컴퓨터를 향하게 놓였는지 확인하십시오. 정렬 가이드가 컴퓨터를 가리키지 않으면 받침대의 앞뒤가 잘못 놓인 것입니다.



1	컴퓨터
2	컴퓨터 받침대
3	정렬 가이드

5. 받침대의 중심을 컴퓨터의 중심에 맞추십시오.
6. 다른 사람의 도움을 받아 받침대를 컴퓨터의 밑면에 밀어 넣을 수 있을 높이만큼 컴퓨터를 조심스럽게 뒤로 약간 기울이십시오.

7. 받침대의 후면을 컴퓨터의 밑면 뒷발에 밀어 넣고 정렬 가이드를 제자리에 밀어 넣었는지 확인하십시오.
8. 받침대의 전면 막대 중심이 컴퓨터 앞발의 대응한 노치의 중심에 놓이게 하십시오.
9. 컴퓨터의 후면을 조심스럽게 내려놓으십시오. 받침대의 전면 막대는 컴퓨터의 무게에 의해 제자리에 맞물려야 합니다.

컴퓨터 받침대 분리

⚠ 주의: 컴퓨터가 무거워(무게가 최소 55lb 정도) 다루기 어려울 수 있습니다. 이 컴퓨터를 들거나 움직이거나 기울이면 도움을 받으십시오. 이 컴퓨터를 들려면 두 사람이 필요합니다. 부상을 방지하려면 컴퓨터를 항상 올바르게 들어야 하며 들 때 몸을 위로 굽히지 마십시오. 기타 중요한 안전 지침에 대한 내용은 제품 정보 안내를 참조하십시오.

⚠ 주의: 시스템의 안정성을 최대로 확보하려면 컴퓨터 받침대를 항상 설치해야 합니다. 받침대를 설치하지 않으면 컴퓨터가 뒤집혀질 수 있어 부상을 입거나 컴퓨터가 손상될 수 있습니다.

1. [시작하기 전에](#)의 절차를 따르십시오.
2. 다른 사람의 도움을 받아 지면에서 약간 떨어지게 컴퓨터를 조심스럽게 뒤로 기울이십시오.
3. 받침대를 컴퓨터의 전면에서 분리하려면 컴퓨터 받침대의 전면을 지면으로 향하여 아래로 당기십시오.
4. 받침대가 컴퓨터에서 분리될 때까지 컴퓨터 전면을 향하여 컴퓨터 받침대를 당기십시오.

[목록 페이지로 돌아가기](#)

[목차 페이지로 돌아가기](#)

새시 침입 스위치

Dell Precision™ Workstation 690 사용 설명서

- [새시 침입 스위치 분리](#)
- [새시 침입 스위치 장착](#)
- [새시 침입 탐지기 재설치](#)

침입 스위치는 반드시 설치되어야 하며 시스템이 올바르게 작동하도록 덮개를 닫아야 합니다. 스위치가 감지되지 않거나 덮개가 열린 경우 시스템은 모든 팬을 최대 속도로 실행하여 과열을 방지합니다.

주의: 이 항목의 절차를 수행하기 전에 제품 정보 안내에 있는 안전 지침을 따르십시오.

주의: 전기 충격을 방지하려면 덮개를 열기 전에 항상 컴퓨터를 전원 콘센트에서 분리해놓으십시오.

주의사항: 컴퓨터 내부 구성요소의 정전기를 방지하려면 전기적 구성요소를 만지기 전에 사용자 용의 정전기를 제거하십시오. 새시의 도색되어 있지 않은 금속 표면을 만지면 사용자 용에 있는 정전기를 제거할 수 있습니다.

새시 침입 스위치 분리

주의: 컴퓨터가 무거워(무게가 최소 55lb 정도) 다루기 어려울 수 있습니다. 이 컴퓨터를 들거나 움직이거나 기울이려면 도움을 받으십시오. 이 컴퓨터를 들려면 두 사람이 필요합니다. 부상을 방지하려면 컴퓨터를 항상 올바르게 들어야 하며 들 때 몸을 위로 굽히지 마십시오. 기타 중요한 안전 지침에 대한 내용은 제품 정보 안내를 참조하십시오.

주의: 시스템의 안정성을 최대로 확보하려면 컴퓨터 받침대를 항상 설치해야 합니다. 받침대를 설치하지 않으면 컴퓨터가 뒤집혀질 수 있어 부상을 입거나 컴퓨터가 손상될 수 있습니다.

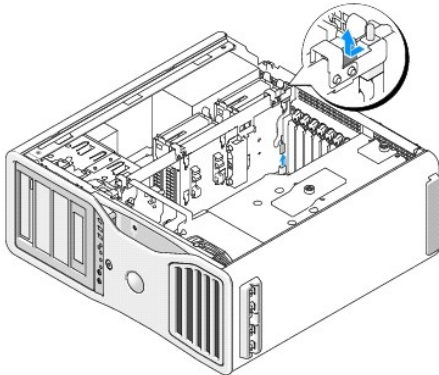
1. [시작하기 전에](#)의 절차를 따르십시오.

2. 컴퓨터 덮개를 분리하십시오([컴퓨터 덮개 분리](#) 참조).

3. 시스템 보드에서 새시 침입 스위치 케이블을 분리하십시오.

새시 침입 스위치 케이블을 새시에서 분리할 때 이 케이블의 경로를 기록하십시오. 새시 후크가 새시 내부에 케이블을 올바르게 고정할 수 있습니다.

4. 슬롯에서 새시 침입 스위치를 밀어 빼내고 스위치와 스위치에 연결된 케이블을 컴퓨터에서 분리하십시오.




새시 침입 스위치 장착

주의: 컴퓨터가 무거워(무게가 최소 55lb 정도) 다루기 어려울 수 있습니다. 이 컴퓨터를 들거나 움직이거나 기울이려면 도움을 받으십시오. 이 컴퓨터를 들려면 두 사람이 필요합니다. 부상을 방지하려면 컴퓨터를 항상 올바르게 들어야 하며 들 때 몸을 위로 굽히지 마십시오. 기타 중요한 안전 지침에 대한 내용은 제품 정보 안내를 참조하십시오.

주의: 시스템의 안정성을 최대로 확보하려면 컴퓨터 받침대를 항상 설치해야 합니다. 받침대를 설치하지 않으면 컴퓨터가 뒤집혀질 수 있어 부상을 입거나 컴퓨터가 손상될 수 있습니다.

1. 새시 침입 스위치를 슬롯에 조심스럽게 밀어 넣고 케이블을 시스템 보드에 다시 연결하십시오.

2. 컴퓨터 덮개를 장착하십시오([컴퓨터 덮개 장착](#) 참조).

 **주의사항:** 네트워크 케이블을 연결하려면 먼저 케이블을 네트워크 포트나 장치에 끼운 다음 컴퓨터에 끼우십시오.

3. 컴퓨터와 장치를 전원 콘센트에 연결하고 전원을 켜십시오.
-


새시 침입 탐지기 재설치

1. 컴퓨터를 켜거나 다시 시작하십시오.

2. 창색 DELL™ 로고가 나타나면 즉시 <F2> 키를 누르십시오.

시간이 초과되어 운영 체제 로고가 나타나면 Microsoft® Windows® 바탕 화면이 표시될 때까지 기다리십시오. 컴퓨터를 종료하고 다시 시도해보십시오([컴퓨터 종료](#) 참조).

3. 시스템 설치 프로그램을 시작하고 **Intrusion Alert** 옵션을 선택하여 경고를 확인한 다음 왼쪽 또는 오른쪽 화살표 키를 눌러 **Reset**를 선택하십시오. 설정을 **On**, **On-Silent** 또는 **Disabled**로 변경하십시오.

 **주:** 기본 설정은 **On-Silent**입니다.

4. 컴퓨터를 재시작하여 변경 사항을 적용하십시오.
-

[목차 페이지로 돌아가기](#)

시스템 보드

Dell Precision™ Workstation 690 사용 설명서

- [시스템 보드 분리](#)
- [시스템 보드 교체](#)

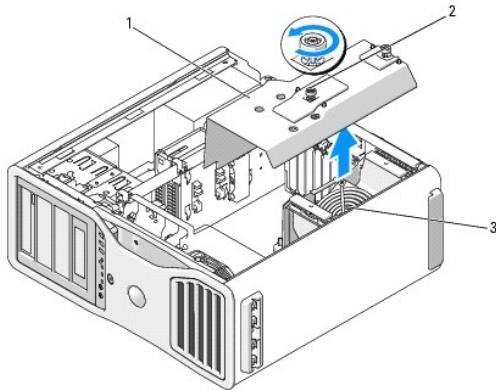
- ⚠ **주의:** 이 항목의 절차를 수행하기 전에 제품 정보 안내에 있는 안전 지침을 따르십시오.
- ⚠ **주의:** 전기 충격을 방지하려면 덮개를 열기 전에 항상 컴퓨터를 전원 콘센트에서 분리해놓으십시오.
- ⚠ **주의사항:** 컴퓨터 내부 구성요소의 정전기를 방지하려면 전기적 구성요소를 만지기 전에 사용자 몸의 정전기를 제거하십시오. 새시의 도색되어 있지 않은 금속 표면을 만지면 사용자 몸에 있는 정전기를 제거할 수 있습니다.
- ⚠ **주의사항:** 시스템 보드와 금속 트레이는 하나의 단위로 연결되거나 분리됩니다.

시스템 보드 분리

1. [시작하기 전에](#)의 절차를 따르십시오.

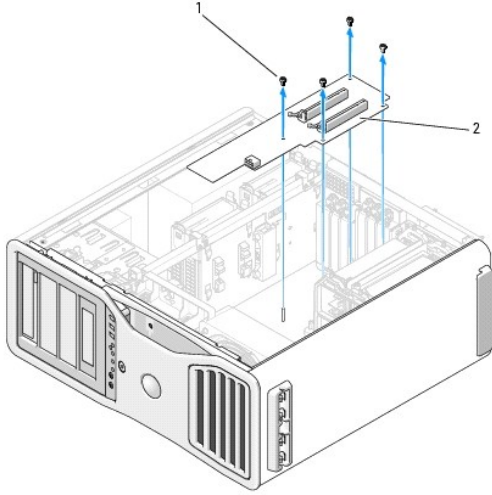
- ⚠ **주의:** 컴퓨터가 무거워(무게가 최소 55lb 정도) 다루기 어려울 수 있습니다. 이 컴퓨터를 들거나 움직이거나 기울이면 도움을 받으십시오. 이 컴퓨터를 들려면 두 사람이 필요합니다. 부상을 방지하려면 컴퓨터를 항상 올바르게 들어야 하며 들 때 몸을 위로 굽히지 마십시오. 기타 중요한 안전 지침에 대한 내용은 제품 정보 안내를 참조하십시오.
- ⚠ **주의:** 시스템의 안정성을 최대로 확보하려면 컴퓨터 받침대를 항상 설치해야 합니다. 받침대를 설치하지 않으면 컴퓨터가 뒤집혀질 수 있어 부상을 입거나 컴퓨터가 손상될 수 있습니다.

2. 컴퓨터 덮개를 분리하십시오([컴퓨터 덮개 분리](#) 참조).
3. 메모리판의 두 나비 나사를 풀고 컴퓨터에서 들어 올려 메모리판을 분리하십시오.



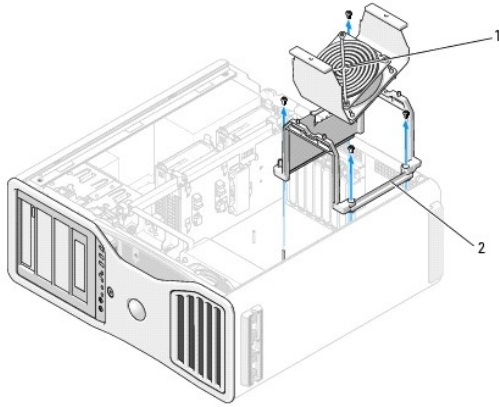
1	메모리판
2	나비 나사(2개)
3	메모리 팬(메모리 라이저 카드가 없는 시스템에만 있음)

4. 메모리 라이저가 설치된 경우 들어 분리하십시오.
5. 그래픽 라이저 카드가 설치된 경우 다음과 같이 분리하십시오.
 - a. 4개의 해당 나사를 분리하십시오.
 - b. 해당 전원 케이블을 분리하십시오.
 - c. 카드를 위로 조금 이동한 다음 일정한 각도로 오른쪽으로 이동하여 카드 팬 및 메모리 라이저 지지 구조물에서 분리하십시오.
 - d. 분리한 라이저를 따로 보관해 두십시오.



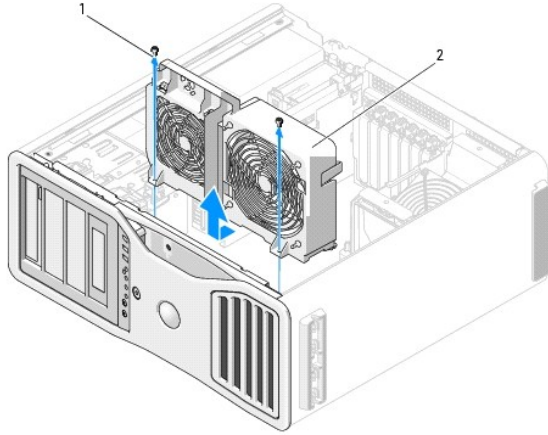
1	나사(4개)
2	그래픽 라이저 카드

6. 메모리 라이저가 설치되지 않은 경우 메모리 팬을 팬 지지 장치에서 들어 분리하십시오.
7. 팬 지지 장치 또는 메모리 라이저 지지 장치를 다음과 같이 분리하십시오.
 - a. 시스템 보드에 연결하는 네 개의 나사를 분리하십시오.
 - b. 팬 지지 장치 또는 메모리 라이저 지지 장치를 컴퓨터에서 분리하십시오.



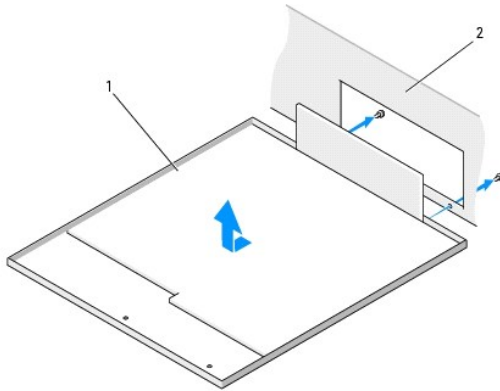
1	메모리 팬(메모리 라이저 카드가 없는 컴퓨터에만 있음)
2	팬 지지 장치

8. 시스템 보드에서 스피커 케이블을 분리하십시오.
9. 전면 팬 및 카드 팬을 시스템 보드에서 분리하십시오.
10. 프로세서 및 카드 팬 케이스를 제자리에 고정하는 두 나사를 풀어 컴퓨터에서 들어 분리하십시오. 이러한 나사는 시스템 보드를 제자리에 고정합니다.



1	나사(2개)
2	프로세서 및 카드 팬 케이스

11. 시스템 보드에 대한 접근을 제한하는 구성요소를 분리하십시오.
12. 시스템 보드에서 모든 케이블을 분리하십시오.
13. 기존 시스템 보드 조립품을 분리하기 전에 교체 시스템 보드와 기존 시스템 보드를 눈으로 비교하여 올바른 부품인지 확인하십시오.
14. 시스템 보드 조립품을 컴퓨터 새시의 후면에 장착하는 2개의 나사를 분리하십시오.



1	시스템 보드 조립품
2	컴퓨터 후면

15. 시스템 보드 조립품을 컴퓨터 새시의 전면을 향하여 밀어 시스템 보드 팬의 슬롯에서 컴퓨터 새시의 램을 분리하십시오.
16. 컴퓨터에서 시스템 보드 조립품을 들어 올리십시오.
17. 방금 분리한 시스템 보드 조립품을 교체 시스템 보드 옆에 두십시오.


시스템 보드 교체

1. 기존 시스템 보드에서 교체 시스템 보드로 구성요소를 이동하십시오.
 - a. 메모리 모듈이나 메모리 모듈 라이저 카드를 분리한 다음 교체 보드에 설치하십시오. 자세한 내용은 [메모리](#)를 참조하십시오.

⚠ 주의: 프로세서 패키지와 방열판 조립품이 뜨거울 수 있습니다. 화상을 입지 않도록 패키지와 조립품을 만지기 전에 식도록 충분한 시간을 두십시오.

- b. 기존 시스템 보드에서 설치된 모든 방열판 조립품 및 프로세서를 분리하여 교체 시스템 보드로 이동하십시오. 자세한 내용은 [프로세서 분리](#)를 참조하십시오.

2. 교체 시스템 보드의 정퍼가 기존 보드의 것들과 동일하도록 설정하십시오([시스템 보드 구성요소](#) 참조).

 **주:** 교체 시스템 보드의 일부 구성요소 및 커넥터는 기존 시스템 보드에 대응하는 커넥터와 다른 위치에 있을 수 있습니다.


3. 시스템 보드 하단의 슬롯을 새시의 램에 맞추어 교체 보드의 방향을 맞추십시오.
시스템 보드를 제자리에 밀어 넣으십시오.

4. 시스템 보드 조립품을 제자리에 고정하십시오.

5. 시스템 보드에서 분리한 구성요소 및 케이블을 장착하십시오.

6. 모든 케이블을 컴퓨터의 후면에 있는 해당 커넥터에 다시 연결하십시오.

7. 컴퓨터 덮개를 장착하십시오([컴퓨터 덮개 장착](#) 참조).




 **주의사항:** 네트워크 케이블을 연결하려면 먼저 케이블을 네트워크 포트나 장치에 끼운 다음 컴퓨터에 끼우십시오.

8. 컴퓨터와 장치를 전원 콘센트에 연결하고 전원을 켜십시오.

[목록 페이지로 돌아가기](#)

[목차 페이지로 돌아가기](#)

Dell Precision™ Workstation 690 사용 설명서

-  **주:** 주는 컴퓨터를 보다 효율적으로 사용할 수 있는 중요 정보를 제공합니다.
-  **주의사항:** 주의사항은 하드웨어의 손상 또는 데이터 유실 위험을 설명하며, 이러한 문제를 방지할 수 있는 방법을 알려줍니다.
-  **주의:** 주의는 재산상의 피해나 심각한 부상 또는 사망을 유발할 수 있는 위험이 있음을 나타냅니다.

본 설명서에 수록된 정보는 사전 통보 없이 변경될 수 있습니다.
© 2006 Dell Inc. 저작권 본사 소유.

Dell Inc.의 서면 승인 없이 어떠한 경우에도 무단 복제하는 것을 엄격히 금합니다.

본 설명서에 사용된 상표: Dell, DELL 로고, Inspiron, Dell Precision, Dimension, OptiPlex, Latitude, Dell TravelLite, PowerEdge, PowerVault, StrikeZone, PowerApp 및 Dell OpenManage는 Dell Inc.의 상표입니다. Intel, SpeedStep, Pentium, Xeon 및 Celeron은 Intel Corporation의 등록 상표입니다. Microsoft 및 Windows는 Microsoft Corporation의 등록 상표입니다. Bluetooth는 Bluetooth SIG, Inc. 소유의 등록 상표이고 사용권 계약에 따라 Dell에서 사용됩니다. ENERGY STAR는 U.S Environmental Protection Agency의 등록 상표입니다.

본 설명서에서 특정 회사의 표시나 제품 이름을 지칭하기 위해 기타 상표나 상호를 사용할 수도 있습니다. Dell Inc.는 자사가 소유하고 있는 것 이외에 기타 모든 상표 및 상표 이름에 대한 어떠한 소유권도 보유하지 않습니다.

[목차 페이지로 돌아가기](#)

문제 해결에 도움이 되는 도구

Dell Precision™ Workstation 690 사용 설명서

- [진단 표시등](#)
- [경고음 코드](#)
- [오류 메시지](#)
- [Dell 진단 프로그램](#)
- [드라이버](#)
- [운영 체제 복원](#)
- [소프트웨어 및 하드웨어 비호환성](#)

진단 표시등

⚠ 주의: 이 항목의 절차를 수행하기 전에 제품 정보 안내에 있는 안전 지침을 따르십시오.

컴퓨터의 전면에는 4개의 "1", "2", "3", "4" 표시등이 있으며 문제를 해결하는 데 도움이 됩니다. 표시등은 "꺼져" 있거나 녹색일 수 있습니다. 컴퓨터가 정상적으로 시작되면 표시등이 반짝입니다. 컴퓨터가 오작동하는 경우 표시등 패턴 및 전원 단추 패턴도 문제를 식별합니다. 이 표시등은 슬림 상태도 나타냅니다.


POST 전의 진단 표시등 코드

진단 표시등	전원 표시등	문제 설명	권장 조치사항
①②③④	꺼짐	컴퓨터에 전원이 공급되지 않습니다.	컴퓨터를 전원 콘센트에 연결하십시오. 전면 패널 표시등이 켜졌는지 확인하십시오. 전원 표시등이 켜지지 않으면 컴퓨터가 올바르게 작동하는 전원 콘센트에 연결되었는지 확인한 다음 전원 단추를 누르십시오. 문제가 해결되지 않으면 Dell사에 문의하여 기술 지원을 요청하십시오(Dell사에 문의하기 참조).
①②③④	꺼짐	컴퓨터는 정상적인 꺼짐 상태입니다. 컴퓨터는 전원 콘센트에 연결되었습니다.	이 전원 단추를 누르면 컴퓨터의 전원이 켜집니다. 컴퓨터가 켜지지 않으면 전면 패널 표시등이 켜졌는지 확인하십시오. 전원 표시등이 켜지지 않으면 컴퓨터가 올바르게 작동하는 전원 콘센트에 연결되었는지 확인한 다음 전원 단추를 누르십시오. 문제가 해결되지 않으면 Dell사에 문의하여 기술 지원을 요청하십시오(Dell사에 문의하기 참조).
①②③④	녹색으로 깜박임	컴퓨터가 전원 소비가 감소되는 상태거나 "슬림" 상태에 있습니다.	적절한 방법을 사용하여 컴퓨터를 재개하십시오. 전원 관리 를 참조하십시오. 문제가 해결되지 않고 USB 마우스나 키보드로 컴퓨터를 재개하는 경우 올바르게 작동하는 PS/2 마우스나 키보드로 대체한 다음 컴퓨터 재개를 시도하십시오.
①②③④	녹색으로 깜박임	컴퓨터가 전원 소비가 감소되는 상태나 "슬림" 상태에 있습니다.	적절한 방법을 사용하여 컴퓨터를 재개하십시오. 전원 관리 를 참조하십시오. 문제가 해결되지 않고 USB 마우스나 키보드로 컴퓨터를 재개하는 경우 올바르게 작동하는 PS/2 마우스나 키보드로 대체한 다음 컴퓨터 재개를 시도하십시오.
①②③④ (깜박임)	호박색	BIOS는 실행되지 않습니다.	컴퓨터를 재시작하기 전에 먼저 프로세서가 올바르게 장착되어 있는지 확인하십시오(프로세서 참조). 문제가 해결되지 않으면 Dell사에 문의하여 기술 지원을 요청하십시오(Dell사에 문의하기 참조).
①②③④ (깜박임)	호박색으로 깜박임	가능한 전원 공급 장치 또는 전원 케이블 오류가 발생했습니다.	전원 문제 의 절차를 수행하십시오. 문제가 해결되지 않으면 Dell사에 문의하여 기술 지원을 요청하십시오(Dell사에 문의하기 참조).
①②③④ (깜박임)	호박색	가능한 시스템 보드 오류가 발생했습니다.	기술 지원이 필요하다면 Dell사에 문의하십시오(Dell사에 문의하기 참조).
①②③④ (깜박임)	호박색	프로세서 불일치가 존재합니다.	문제 해결 정보 를 참조한 다음 메모리 문제 및 전원 문제 를 참조하십시오.
①②③④ (깜박임)	호박색	가능한 그래픽 라이저 카드 또는 메모리 라이저 카드와 같은 플러그인 구성요소의 오류가 감지되었습니다.	필요한 전원 케이블이 메모리 및 그래픽 라이저 카드에 모두 연결되었는지 확인하십시오. 전원 문제 의 절차를 수행하십시오.
①②③④	호박색	가능한 전원 공급 장치 오류가 발생했습니다.	두 전원 공급 장치 케이블이 모두 마더보드에 연결되었는지 확인하십시오.

POST 동안의 진단 표시등 코드

POST 동안에 전원 표시등은 녹색으로 켜져 진단 표시등 코드를 표시합니다.

표시등 패턴	문제 설명	권장 조치사항
①②③④	프로세서 오류가 발생했습니다.	프로세서를 다시 설치하고 컴퓨터를 재시작하십시오(프로세서 참조).
①②③④	확장 카드 오류가 발생했습니다.	<ol style="list-style-type: none"> 카드를 분리한(그래픽 카드가 아님) 다음 컴퓨터를 재시작하여 충돌이 존재하는지 확인하십시오. 카드를 참조하십시오. 문제가 지속되는 경우 분리한 카드를 재설치하고 다른 카드를 분리한 다음 컴퓨터를 재시작하십시오. 각 카드에 이 프로세스를 반복하십시오. 컴퓨터가 정상적으로 시작되면 자원 충돌로 인해 마지막으로 컴퓨터에서 분리된 카드의 문제를 해결하십시오(소프트웨어 및 하드웨어 비호환성 참조). 문제가 지속되면 Dell사에 문의하십시오(Dell사에 문의하기 참조).
①②③④	그래픽 카드 오류가 발생했습니다.	<ol style="list-style-type: none"> 컴퓨터에 그래픽 카드가 있으면 카드를 제거했다가 다시 설치한 후 컴퓨터를 재시작하십시오. 카드를 참조하십시오. 문제가 계속 존재하면 작동하는 그래픽 카드를 설치하고 컴퓨터를 재시작하십시오. 문제가 지속되거나 컴퓨터에 내장형 그래픽 카드가 있으면 Dell사에 문의하십시오(Dell사에 문의하기 참조).
①②③④	플로피 또는 하드 드라이브 오류가 발생했습니다.	모든 전원 케이블과 데이터 케이블을 다시 연결하고 컴퓨터를 재시작하십시오.
①②③④	USB 오류가 발생했습니다.	모든 USB 장치를 다시 설치하고 케이블의 연결 상태를 확인한 다음 컴퓨터를 재시작하십시오.
①②③④	메모리 모듈이 감지되지 않습니다.	<ol style="list-style-type: none"> 메모리 모듈을 다시 장착하여 컴퓨터와 메모리 사이의 통신이 원활히 이루어지는지 확인하십시오(메모리 참조). 컴퓨터를 재시작하십시오. 문제가 계속 존재하는 경우 모든 메모리 모듈을 분리하고 메모리 모듈 커넥터 DIMM_1에 메모리 모듈을 하나 설치하십시오. 컴퓨터를 재시작하십시오. <p>메모리가 켜져 있어 있지 않기에 시스템은 저하된 성능 및 저하된 오류 수정 기능으로 작동함을 알리는 메시지가 나타납니다.</p> <ol style="list-style-type: none"> <F1> 키를 눌러 운영 체제를 부팅하십시오. Dell 진단 프로그램을 실행하십시오. Dell 진단 프로그램을 참조하십시오. 메모리 모듈이 검사를 통과한 경우 컴퓨터를 종료(컴퓨터 종료 참조)하고 메모리 모듈을 분리한 다음 시작 또는 진단 검사 중 메모리 오류가 발생할 때까지 나머지 메모리 모듈에 프로세스를 반복하십시오. <p>처음 검사한 메모리 모듈에 결함이 있을 경우 나머지 모듈에 프로세스를 반복하여 나머지 모듈에 결함이 없는지 확인하십시오.</p> <ol style="list-style-type: none"> 결함이 있는 메모리 모듈을 식별하면 Dell사에 문의하여 교체하십시오(Dell사에 문의하기 참조).
①②③④	메모리 모듈이 감지되지 않습니다.	<ol style="list-style-type: none"> 한 개의 메모리 모듈이 설치되어 있는 경우, 다시 설치한 다음 컴퓨터를 재시작하십시오(메모리 참조). 두 개 이상의 메모리 모듈이 설치되어 있는 경우, 모듈을 모두 분리하고 한 개의 모듈을 다시 설치한 다음 컴퓨터를 재시작하십시오(메모리 참조). 컴퓨터가 정상적으로 시작되면 다른 모듈도 다시 설치하십시오. 오류가 있는 모듈을 찾을 때까지 계속해보거나 모든 모듈을 오류 없이 재설치하십시오. 가능하면 올바른게 작동하는 동일한 종류의 메모리를 컴퓨터에 설치하십시오(메모리 참조). 문제가 지속되면 Dell사에 문의하십시오(Dell사에 문의하기 참조).
①②③④	시스템 보드 오류가 발생했습니다.	기술 지원이 필요하면 Dell사에 문의하십시오(Dell사에 문의하기 참조).
①②③④	메모리 모듈이 감지되었지만 메모리 구성이나 호환성 오류가 존재합니다.	<ol style="list-style-type: none"> 특별 메모리 모듈/메모리 커넥터 배치 요구사항이 없는지 확인하십시오(메모리 참조). 설치하려는 메모리 모듈이 컴퓨터와 호환되는지 확인하십시오(메모리 참조). 메모리 모듈을 다시 설치하고 컴퓨터를 재시작하십시오(메모리 참조). 문제가 지속되면 Dell사에 문의하십시오(Dell사에 문의하기 참조).
①②③④	비디오 초기화 중의 정상적인 시스템 작동입니다.	화면에 표시되는 메시지가 있는지 모니터를 주의깊게 살펴보십시오.
①②③④	확장 카드 오류가 발생했습니다.	<ol style="list-style-type: none"> 카드(그래픽 카드가 아님)를 분리한 후 컴퓨터를 재시작하여 충돌이 존재하는지 확인하십시오. 카드를 참조하십시오. 문제가 지속되는 경우 분리한 카드를 재설치하고 다른 카드를 분리한 다음 컴퓨터를 재시작하십시오. 각 카드에 이 프로세스를 반복하십시오. 컴퓨터가 정상적으로 시작되면 자원 충돌로 인해 마지막으로 컴퓨터에서 분리된 카드의 문제를 해결하십시오(소프트웨어 및 하드웨어 비호환성 참조). 문제가 지속되면 Dell사에 문의하십시오(Dell사에 문의하기 참조).
①②③④	비디오 초기화 중의 정상적인 시스템 작동입니다.	화면에 표시되는 메시지가 있는지 모니터를 주의깊게 살펴보십시오.

	<p>POST 후에 컴퓨터가 정상적인 작동 상태입니다.</p> <p>주: 진단 표시등이 빠르게 깜박입니다. 컴퓨터에서 운영 체제를 정상적으로 부팅한 후에는 진단 표시등이 켜지지 않습니다.</p>	<p>조치할 사항 없음.</p>
---	---	-------------------

경고음 코드

모니터에 오류나 문제를 표시할 수 없는 경우 컴퓨터를 시작할 때 일련의 경고음이 발생합니다. 경고음 코드로 문제를 식별할 수 있습니다. 예를 들어, 한 번의 경고음이 울리고 세 번 경고음이 울린 다음 다시 한 번 더 경고음이 울리면(코드 1-3-1), 이 경고음 코드는 컴퓨터에 메모리 문제가 발생했음을 알려줍니다.


컴퓨터를 시작할 때 경고음이 발생하는 경우:

1. [진단 점검사항](#)에 경고음 코드를 적어 두십시오.
2. Dell 진단 프로그램을 실행하여 심각한 문제인지 확인하십시오([Dell 진단 프로그램](#) 참조).
3. 기술 지원이 필요하면 Dell사에 문의하십시오([Dell사에 문의하기](#) 참조).

코드	원인
1-1-2	마이크로프로세서 레지스터 오류
1-1-3	NVRAM 읽기/쓰기 오류
1-1-4	ROM BIOS 체크섬 오류
1-2-1	프로그램 가능한 간격 타이머 오류
1-2-2	DMA 초기화 오류
1-2-3	DMA 페이지 레지스터 읽기/쓰기 오류
1-3	비디오 메모리 검사 오류
1-3-1-2-4-4	메모리를 제대로 식별할 수 없거나 사용할 수 없음
1-3-2	메모리 문제
3-1-1	슬레이브 DMA 레지스터 오류
3-1-2	마스터 DMA 레지스터 오류
3-1-3	마스터 인터럽트 마스크 레지스터 오류
3-1-4	슬레이브 인터럽트 마스크 레지스터 오류
3-2-2	인터럽트 벡터 로드 중 오류
3-2-4	키보드 컨트롤러 검사 오류
3-3-1	NVRAM 전원 유실
3-3-2	잘못된 NVRAM 구성
3-3-4	비디오 메모리 검사 오류
3-4-1	화면 초기화 오류
3-4-2	화면 귀선 오류
3-4-3	비디오 ROM 검색 오류
4-2-1	타이머 신호 없음
4-2-2	시스템 종료 실패
4-2-3	게이트 A20 오류
4-2-4	보호 모드에서의 예상치 못한 인터럽트 발생
4-3-1	0FFFFh 이상의 주소에서 메모리 오류
4-3-3	타이머 칩 카운터 2 오류
4-3-4	시각 표시 클럭 중지
4-4-1	적렬 또는 병렬 포트 검사 오류
4-4-2	새도우 메모리에 코드 압축 해제 오류
4-4-3	수치 연산 보조 프로세서 검사 오류
4-4-4	캐쉬 검사 오류

오류 메시지

수행한 점검사항을 [진단 점검사항](#)에 기입하십시오.

 **주의:** 이 항목의 절차를 수행하기 전에 제품 정보 안내에 있는 안전 지침을 따르십시오.

목록에 다음 메시지가 없으면 운영 체제 설명서 또는 메시지가 나타났을 때 사용하고 있던 프로그램의 설명서를 참조하십시오.

<p>A filename cannot contain any of the following characters: \ / : * ? ' < > — 파일 이름에 이러한 문자를 사용하지 마십시오.</p>
<p>A required .DLL file was not found — 열려고 하는 프로그램에 필수 파일이 누락되었습니다. 이 프로그램을 삭제하고 다시 설치하려면:</p> <ol style="list-style-type: none">1. 시작 단추를 클릭하고 제어판을 클릭한 다음 프로그램 추가/제거를 클릭하십시오.2. 제거할 프로그램을 선택하십시오.3. 프로그램 변경/제거 아이콘을 클릭하십시오.4. 설치 지침은 프로그램 설명서를 참조하십시오.
<p>Alert! Air Temperature Sensor Not Detected. — 모든 케이블이 I/O 패널 및 시스템 보드에 단단히 연결되었는지 확인하고 컴퓨터를 재부팅하십시오. 이렇게 하여도 문제가 해결되지 않으면 Dell사에 문의하십시오. (259페이지에서 "Dell사에 문의하기" 참조)</p>
<p>Alert! CPU Installed in Incorrect Socket —</p> <p>Alert! System thermal solution compromised. Replace system cover and reboot — 컴퓨터 덮개가 올바르게 설치되었는지 확인하고 컴퓨터를 재시작하십시오.</p> <p>주: 단일 프로세서 구성은 CPU_0을 사용해야 합니다.</p>
<p>Alert! Previous attempts at booting this system have failed at checkpoint [nnnn]. For help in resolving this problem, please note this checkpoint and contact Dell Technical Support — Dell사에 문의하여 점검사항 코드(nnnn)를 지원 기술자에게 보고하십시오. (Dell사에 문의하기 참조)</p>
<p>Alert! Memory Fan Failure —</p> <p>Alert! Hard Drive Fan Failure —</p> <p>Alert! Memory Fan Failure —</p> <p>Alert! Chipset heatsink not detected. —</p> <p>Alert! Card Cage Fan Failure —</p> <p>Alert! Power Supply Fan Failure —</p> <p>Alert! Previous Fan Failures —</p> <p>Alert! Previous Thermal Failure —</p> <p>Alert! Previous Shutdown Due to Thermal Event — 환풍구를 막는 장애물이 없는지 그리고 모든 팬이 올바르게 설치되어 작동 중인지 확인하십시오. 또한, 프로세서 방열판 조립품이 올바르게 설치되었는지 확인하십시오.</p>
<p>Alert! Previous Reboot Was Due to Voltage Regulator Failure — Dell사에 문의하여 지원을 요청하십시오. Dell사에 문의하기를 참조하십시오.</p>
<p>Alert! System Battery Voltage is Low — 전지를 교체하십시오. 전지 교체를 참조하십시오.</p>

Alert! Memory Configuration Mismatch. Please enter Setup for Memory Information details. —

Alert! Memory Risers must be installed as a set of four —

Alert! Uncorrectable Memory Error Previously Detected in DIMM_X/Y —

Alert! Operating in single channel debug mode. Please populate memory in matched sets for normal operation. —

Alert! Memory Built-in Self Test fails in DIMM_X/Y — [메모리 문제](#)를 참조하십시오.

Alert! Invalid Memory installed. DIMMs must have Full DIMM Heat Spreaders — full-length 열 스프레더를 올바르게 사용하거나 설치하였는지 확인하십시오.

Attachment failed to respond — [드라이브 문제](#)를 참조하십시오.

Bad command or file name — 명령을 올바르게 입력했는지, 정확한 위치에 띄어쓰기를 했는지, 올바른 경로명을 입력했는지 확인하십시오.

Bad error-correction code (ECC) on disk read — [드라이브 문제](#)를 참조하십시오.

Controller has failed — [드라이브 문제](#)를 참조하십시오.

Data error — [드라이브 문제](#)를 참조하십시오.

Decreasing available memory — [잠금 및 소프트웨어 문제](#)를 참조하십시오.

Diskette drive 0 seek failure — [드라이브 문제](#)를 참조하십시오.

Diskette read failure — [드라이브 문제](#)를 참조하십시오.

Diskette subsystem reset failed — Dell 진단 프로그램을 실행하십시오. [Dell 진단 프로그램](#)을 참조하십시오.

Diskette write protected — 쓰기 방지 노치를 열림 위치로 미십시오.

Drive not ready — 드라이브에 플로피 디스크를 넣으십시오.

Gate A20 failure — [잠금 및 소프트웨어 문제](#)를 참조하십시오.

Hard-disk configuration error —

Hard-disk controller failure —

Hard-disk drive failure —

Hard-disk drive failure —

[드라이브 문제](#)를 참조하십시오.

Insert bootable media — 부팅 가능한 플로피 디스크, CD 또는 다른 매체를 삽입하십시오.

Invalid configuration information - please run SETUP program — 시스템 설치 프로그램을 시작([시스템 설치 프로그램](#) 참조)하고 컴퓨터 구성 정보를 수정하십시오.

Keyboard failure — [키보드 문제](#)를 참조하십시오.

Memory address line failure at 주소, read 값 expecting 값 — [메모리 문제](#)를 참조하십시오.

Memory allocation error —

1. 컴퓨터를 끄고 30초 정도 기다린 다음 컴퓨터를 다시 켜십시오.
2. 프로그램을 다시 실행하십시오.
3. 오류 메시지가 다시 나타나면 소프트웨어 설명서를 추가 문제 해결 방법으로 참조하여 문제를 해결하십시오.

Memory data line failure at 주소, read 값 expecting 값 —

Memory double word logic failure at 주소, read 값 expecting 값 —

Memory odd/even logic failure at 주소, read 값 expecting 값 —

Memory write/read failure at 주소, read 값 expecting 값 —

Memory size in CMOS invalid —

[메모리 문제](#)를 참조하십시오.

No boot device available —

1. 플로피 드라이브가 부팅 장치인 경우 드라이브에 부팅 매체를 넣었는지 확인하십시오.
- 1 하드 드라이브가 부팅 장치인 경우 케이블이 연결되어 있고 드라이브가 설치되어 있는지, 올바르게 장착했는지, 부팅 장치로 분할되어 있는지 확인하십시오.
- 1 시스템 설치 프로그램을 시작([시스템 설치 프로그램](#) 참조)하여 부팅 순서 내용이 올바른지 확인하십시오.

No boot sector on hard-disk drive — 시스템 설치 프로그램을 시작([시스템 설치 프로그램](#) 참조)하여 하드 드라이브에 대한 컴퓨터 구성 정보가 올바른지 확인하십시오.

시스템 설치 프로그램의 정보가 올바른 경우에도 메시지가 계속 나타난다면 운영 체제 설명서에서 재설치 정보를 참조하십시오.

No timer tick interrupt — Dell 진단 프로그램을 실행하십시오. [Dell 진단 프로그램](#)을 참조하십시오.

Non-system disk or disk error — 플로피 디스크를 부팅 운영 체제가 있는 디스크로 교체하거나 드라이브 A에서 플로피 디스크를 분리하고 컴퓨터를 재시작하십시오.

Not a boot diskette — 부팅 매체를 삽입하고 컴퓨터를 재시작하십시오.

Not enough memory or resources. Close some programs and try again — 모든 창을 닫고 사용할 프로그램만 여십시오. 간혹 컴퓨터의 자원을 복구하기 위해 컴퓨터를 재시작해야 하는 경우도 있습니다. 이런 경우 먼저 사용할 프로그램을 실행하십시오.

Operating system not found — Dell사에 문의하십시오([Dell사에 문의하기](#) 참조).

Please Connect USB Keyboard/Mouse to USB Ports on the Back of the Computer — 컴퓨터를 끄고 USB 키보드 및/또는 마우스를 컴퓨터 후면의 USB 커넥터에 연결한 다음 컴퓨터를 재시작하십시오.


Plug and Play Configuration Error —

1. 컴퓨터의 전원을 끄고 전기 콘센트에서 코드를 뽑은 후 카드 하나만 제외하고 다른 카드를 모두 분리하십시오.
2. 컴퓨터 코드를 꽂고 재부팅하십시오.
3. 메시지가 다시 나타나면 설치된 카드가 오작동할 수 있습니다. 메시지가 다시 나타나지 않으면 컴퓨터를 끄고 다른 카드 중 하나를 다시 삽입하십시오.
4. 오작동하는 카드가 확인될 때까지 이 프로세스를 반복하십시오.

Read fault —

<p>Requested sector not found —</p> <p>Reset failed —</p> <p>드라이브 문제를 참조하십시오.</p>
<p>Sector not found —</p> <ul style="list-style-type: none"> 1 Windows 오류 점검 유틸리티를 실행하여 플로피 디스크나 하드 드라이브의 파일 구조를 점검하십시오. 자세한 지시사항은 Windows 도움말을 참조하십시오. 1 많은 섹터에 결함이 있으면 데이터를 백업하고(가능한 경우) 플로피 디스크나 하드 드라이브를 다시 포맷하십시오.
<p>Seek error — 드라이브 문제를 참조하십시오.</p>
<p>Shutdown failure — Dell 진단 프로그램을 실행하십시오. Dell 진단 프로그램을 참조하십시오.</p>
<p>Time-of-day clock stopped —</p> <p>Time-of-day not set —</p> <p>시스템 설치 프로그램을 시작(시스템 설치 프로그램 참조)하고 날짜 및 시간을 수정하십시오. 문제가 지속되면 전지를 교체하십시오(전지 참조).</p>
<p>Timer chip counter 2 failed — Dell 진단 프로그램을 실행하십시오. Dell 진단 프로그램을 참조하십시오.</p>
<p>Unexpected interrupt in protected mode — Dell 진단 프로그램을 실행하십시오. Dell 진단 프로그램을 참조하십시오.</p>
<p>WARNING: Dell's Disk Monitoring System has detected that drive [0/1] on the IDE controller is operating outside of normal specifications. It is advisable to immediately back up your data and replace your hard drive by calling your support desk or Dell —</p> <p>즉시 사용할 수 있는 교체용 드라이브가 없고 드라이브가 부팅 전용 드라이브가 아닌 경우 시스템 설치 프로그램을 시작하여 해당 드라이브 설정을 None으로 변경하십시오(시스템 설치 프로그램을 참조). 컴퓨터에서 드라이브를 분리하십시오.</p>
<p>Write fault —</p> <p>Write fault on selected drive —</p> <p>드라이브 문제를 참조하십시오.</p>
<p><drive letter>:\ is not accessible. The device is not ready — 플로피 드라이브에서 디스크를 읽을 수 없습니다. 드라이브에 플로피 디스크를 삽입하고 다시 시도하십시오.</p>


Dell 진단 프로그램

 **주의:** 이 항목의 절차를 수행하기 전에 제품 정보 안내에 있는 안전 지침을 따르십시오.

Dell 진단 프로그램 사용 시기


컴퓨터에 문제가 생긴 경우, Dell에 문의하여 기술 지원을 요청하기 전에 [문제 해결](#)의 점검사항을 수행하고 Dell 진단 프로그램을 실행하십시오([Dell사에 문의하기](#) 참조).

작업을 시작하기 전에 본 설치 과정을 인쇄하는 것이 좋습니다.

 **주의사항:** Dell 진단 프로그램은 Dell™ 컴퓨터에서만 작동합니다.


시스템 설치 프로그램을 시작하여 컴퓨터의 구성 정보를 재검토한 다음 검사할 장치가 시스템 설치 프로그램에 표시되고 활성화되어 있는지 확인하십시오.

하드 드라이브 또는 Drivers and Utilities CD(**ResourceCD**라고도 함)에서 Dell 진단 프로그램을 실행하십시오. [Dell 진단 프로그램](#)을 참조하십시오.

 **주:** Drivers and Utilities CD는 선택 사양이므로 모든 컴퓨터에 제공되지 않을 수 있습니다.

하드 드라이브에서 Dell 진단 프로그램 시작


1. 컴퓨터를 켜거나 다시 시작하십시오.
2. DELL™ 로고가 나타나면 즉시 <F12> 키를 누르십시오.

 **주:** 진단 유틸리티 파티션을 찾을 수 없다는 메시지가 나타나면 Drivers and Utilities CD에서 Dell 진단 프로그램을 실행하십시오(Drivers and Utilities CD에서 Dell 진단 프로그램 시작 참조).

시간이 초과되어 운영 체제 로고가 나타나면 Microsoft® Windows® 바탕 화면이 나타날 때까지 기다리십시오. 컴퓨터를 종료(컴퓨터 종료 참조)하고 다시 시도해보십시오.

3. 부팅 장치 목록이 표시되면 **Boot to Utility Partition**을 선택하고 <Enter> 키를 누르십시오.
4. Dell 진단 프로그램 **Main Menu**가 나타나면 실행할 검사를 선택하십시오(Dell 진단 프로그램 기본 메뉴 참조).


Drivers and Utilities CD에서 Dell 진단 프로그램 시작

 **주:** Drivers and Utilities CD는 선택 사양이므로 모든 컴퓨터에 제공되지 않을 수 있습니다.

1. Drivers and Utilities CD를 넣으십시오.
2. 컴퓨터를 종료하십시오(컴퓨터 끄기 참조).

DELL 로고가 나타나면 즉시 <F12> 키를 누르십시오.

시간이 초과되어 Windows 로고가 나타나면 Windows 바탕 화면이 표시될 때까지 기다리십시오. 그런 다음 컴퓨터를 종료(컴퓨터 종료 참조)하고 다시 시도해보십시오.

 **주:** 다음의 단계를 사용하면 부팅 순서가 한 번만 변경됩니다. 이후에 컴퓨터를 부팅하면 시스템 설치 프로그램에 지정된 장치 순서대로 부팅됩니다.

3. 부팅 장치 목록이 표시되면 **Onboard or USB CD-ROM Drive**를 선택하고 <Enter> 키를 누르십시오.
4. CD 부팅 메뉴에서 **Onboard or USB CD-ROM Drive** 옵션을 선택하십시오.
5. 나타나는 메뉴에서 **Boot from CD-ROM** 옵션을 선택하십시오.
6. 1을 입력하여 ResourceCD 메뉴를 실행하십시오.
7. Dell 진단 프로그램을 실행할 해당 옵션을 선택하고 <Enter> 키를 누르십시오.
8. 번호가 지정된 목록에서 **Run the 32 Bit Dell Diagnostics**를 선택하십시오. 목록에 여러 버전이 표시되면 자신의 컴퓨터에 해당하는 버전을 선택하십시오.
9. Dell 진단 프로그램 **Main Menu**가 나타나면 실행할 검사를 선택하십시오(Dell 진단 프로그램 기본 메뉴 참조).

Dell 진단 프로그램 기본 메뉴

1. Dell 진단 프로그램이 로드되고 **Main Menu** 화면이 나타나면 원하는 옵션 단추를 클릭하십시오.

옵션	기능
Express Test	장치를 빠르게 검사합니다. 이 검사는 일반적으로 10~20분 소요되며 사용자가 개입하지 않아도 됩니다. 문제를 신속하게 추적하려면 먼저 Express Test 를 실행하십시오.
Extended Test	장치를 철저히 검사합니다. 이 검사는 일반적으로 1시간 이상 소요되며 사용자는 정기적으로 질문에 응답해야 합니다.
Custom Test	특정 장치를 검사합니다. 실행할 검사를 사용자가 지정할 수 있습니다.
Symptom Tree	가장 일반적으로 발생하는 증상을 나열하며 문제의 증상에 따라 검사를 선택할 수 있습니다.

2. 검사 도중 문제가 발견되면 오류 코드와 문제 설명이 메시지와 함께 표시됩니다. 오류 코드와 문제 설명을 기록해 두고 화면의 지시사항을 따르십시오.
오류 상태를 해결할 수 없는 경우, Dell사에 문의하십시오(Dell사에 문의하기 참조).

 **주:** 컴퓨터의 서비스 태그는 각 검사 화면 상단에 표시됩니다. Dell사에 문의할 경우 기술 지원부에서 서비스 태그를 알려달라고 요청할 것입니다.

3. **Custom Test** 또는 **Symptom Tree** 옵션에서 검사를 실행할 경우 다음 표에서 설명하는 적용 가능한 랩을 클릭하여 추가 정보를 얻으십시오.

랩	기능
Results	검사 결과 및 발견된 모든 오류 상태를 표시합니다.
Errors	발견된 오류 상태, 오류 코드 및 문제 설명을 표시합니다.
Help	검사를 설명하고 검사 실행에 필요한 요구사항을 표시할 수 있습니다.
Configuration	선택한 장치에 대한 하드웨어 구성을 표시합니다. Dell 진단 프로그램은 시스템 설치 프로그램, 메모리 및 각종 내부 검사를 통해 구성 정보를 수집하고 이를 화면의 왼쪽 창에 있는 장치 목록에 표시합니다. 장치 목록에는 컴퓨터에 설치된 일부 구성요소나 컴퓨터에 장착된 일부 장치의 이름이 표시되지 않을 수 있습니다.
Parameters	검사 설정을 변경하여 검사를 사용자 정의할 수 있습니다.

4. **Drivers and Utilities** CD에서 Dell 진단 프로그램을 실행하고 있는 경우, 검사가 완료되면 CD를 꺼내십시오.

5. 검사 화면을 닫고 **Main Menu** 화면으로 돌리십시오. Dell 진단 프로그램을 종료하고 컴퓨터를 재시작하려면, **Main Menu** 화면을 닫으십시오.

드라이버

드라이버란?

드라이버는 프린터, 마우스 또는 키보드와 같은 장치를 제어하는 프로그램입니다. 모든 장치에는 드라이버 프로그램이 필요합니다.

드라이버는 장치와 해당 장치를 사용하는 임의의 프로그램 간에 해석이 역할을 수행합니다. 각 장치에는 해당 장치의 드라이버만 인식하는 고유한 특수 명령 세트가 있습니다.

Dell은 필요한 드라이버를 설치하여 제공합니다. 추가로 설치하거나 구성하지 않아도 됩니다.



주의사항: **Drivers and Utilities** CD에는 컴퓨터에 설치되어 있지 않은 운영 체제용 드라이버가 포함되어 있을 수 있습니다. 설치하려는 소프트웨어가 해당 운영 체제에 맞는 것인지 확인하십시오.



주: **Drivers and Utilities** CD는 선택 사항이므로 모든 컴퓨터에 제공되지 않을 수 있습니다.

키보드 드라이버와 같은 많은 드라이버는 Microsoft® Windows® 운영 체제에서 제공됩니다. 다음과 같은 경우에 드라이버를 설치해야 합니다.

- 1 운영 체제를 업그레이드하는 경우
- 1 운영 체제를 재설치하는 경우
- 1 새 장치를 연결 또는 설치하는 경우

드라이버 확인


장치에 이상이 있는 경우, 장치가 문제의 원인인지 확인한 다음, 필요한 경우 드라이버를 업데이트하십시오.


Windows XP

1. **시작** 단추를 클릭하고 **제어판**을 클릭하십시오.
2. **종류** 선택에서 **성능 및 유지 관리**를 클릭하십시오.
3. **시스템**을 클릭하십시오.
4. **시스템 등록 정보** 창에서 **하드웨어** 랩을 클릭하십시오.
5. **장치 관리자**를 클릭하십시오.
6. 목록을 밑으로 스크롤하여 장치 아이콘에 느낌표(황색 [!]) 기호가 있는지 확인하십시오.

장치 이름 옆에 느낌표가 있으면 드라이버를 다시 설치([드라이버 및 유틸리티 재설치](#) 참조)하거나 새 드라이버를 설치해야 합니다.

드라이버 및 유틸리티 재설치

 **주의사항:** Dell 지원 웹 사이트(support.dell.com) 및 **Drivers and Utilities** CD에는 Dell™ 컴퓨터에 해당하는 승인된 드라이버가 제공됩니다. 다른 제조업체의 드라이버를 설치하면 컴퓨터가 올바르게 작동하지 않을 수도 있습니다.

 **주:** **Drivers and Utilities** CD는 선택 사양이므로 모든 컴퓨터에 제공되지 않을 수 있습니다.

Windows XP 장치 드라이버 롤백 사용


드라이버를 설치 또는 업데이트한 다음에 문제가 발생할 경우 Windows XP 장치 드라이버 롤백을 사용하여 드라이버를 이전에 설치한 버전으로 교체하십시오.

1. **시작** 단추를 클릭하고 **제어판**을 클릭하십시오.
2. **종류 선택**에서 **성능 및 유지 관리**를 클릭하십시오.
3. **시스템**을 클릭하십시오.
4. **시스템 등록 정보** 창에서 **하드웨어** 탭을 클릭하십시오.
5. **장치 관리자**를 클릭하십시오.
6. 새 드라이버가 설치된 장치를 마우스 오른쪽 단추로 클릭하고 **등록 정보**를 선택하십시오.
7. **드라이버** 탭을 클릭하십시오.
8. **드라이버 롤백**을 클릭하십시오.

장치 드라이버 롤백을 사용해도 문제가 해결되지 않으면 시스템 복원([운영 체제 복원](#) 참조)을 사용하여 컴퓨터를 새 드라이버를 설치하기 이전의 작동 상태로 복원하십시오.

Drivers and Utilities CD 사용

장치 드라이버 롤백([Windows XP 장치 드라이버 롤백 사용](#) 참조) 또는 시스템 복원([운영 체제 복원](#) 참조)을 사용해도 문제를 해결할 수 없는 경우 **Drivers and Utilities** CD ([ResourceCD](#)라고도 함)에서 드라이버를 다시 설치하십시오.

 **주:** **Drivers and Utilities** CD는 선택 사양이므로 모든 컴퓨터에 제공되지 않을 수 있습니다.

수동으로 드라이버 재설치

1. 이전 항목의 설명대로 드라이버 파일을 하드 드라이브에 압축 해제한 다음 **시작** 단추를 클릭하고 **내 컴퓨터**를 마우스 오른쪽 단추로 클릭하십시오.
2. **등록 정보**를 클릭하십시오.
3. **하드웨어** 탭을 클릭하고 **장치 관리자**를 클릭하십시오.
4. 드라이버를 설치하고자 하는 장치의 유형을 더블 클릭하십시오.
5. 드라이버를 설치하고자 하는 장치의 이름을 더블 클릭하십시오.
6. **드라이버** 탭을 클릭한 다음 **드라이버 업데이트**를 클릭하십시오.
7. **목록 또는 특정 위치에서 설치(고급)**를 클릭하고 **다음**을 클릭하십시오.
8. **찾아보기**를 클릭하고 이전의 드라이버 파일들을 복사한 위치로 이동하십시오.
9. 해당 드라이버의 이름이 나타나면 **다음**을 클릭하십시오.
10. **마침**을 클릭한 다음 컴퓨터를 재시작하십시오.


운영 체제 복원

다음과 같은 방법으로 운영 체제를 복원할 수 있습니다.

1. Microsoft® Windows® XP 시스템 복원은 데이터 파일에 영향주지 않고 컴퓨터를 이전 작동 상태로 복원합니다. 시스템 복원을 운영 체제 복원 및 데이터 파일을 보존하는 첫 번째 해결 방법으로 사용하십시오.
1. 컴퓨터와 함께 제공된 **운영 체제** CD를 받은 경우, 이 CD를 사용하여 운영 체제를 복원할 수 있습니다. 그러나 **운영 체제** CD도 하드 드라이브의 모든 데이터를 삭제합니다. 시스템 복원이 운영 체제 문제를 해결하지 못할 경우에만 CD를 사용하십시오.

Microsoft Windows XP 시스템 복원 사용

Microsoft Windows XP 운영 체제에서 제공하는 시스템 복원 기능은 컴퓨터의 하드웨어, 소프트웨어 또는 기타 시스템 설정값이 원하지 않는 값으로 변경된 경우, 이전 상태로 복원할 수 있는 기능입니다. 시스템 복원 기능을 사용하는 데 대한 자세한 내용은 Windows 도움말 및 지원 센터를 참조하십시오.


 **주의사항:** 데이터 파일을 정기적으로 백업해 두십시오. 시스템 복원 기능은 데이터 파일을 감시하거나 복구하지 않습니다.

 **주:** 이 설명서의 절차는 Windows 기본 보기를 기준으로 설명하기 때문에 Dell™ 컴퓨터를 Windows 클래식 보기로 설정한 경우에는 적용되지 않을 수 있습니다.

복원 지점 작성

1. 시작 단추를 클릭하고 **도움말 및 지원**을 클릭하십시오.
2. **시스템 복원** 작업을 클릭하십시오.
3. 화면의 지시사항을 따르십시오.

이전 작동 상태로 컴퓨터 복원

 **주의사항:** 컴퓨터를 이전 작동 상태로 복원하기 전에 열려 있는 모든 파일을 저장하고 닫고 실행중인 모든 프로그램을 종료하십시오. 시스템 복원이 완료될 때까지 파일 또는 프로그램을 고치거나 열거나 삭제하지 마십시오.


1. 시작 단추를 클릭하고 **모든 프로그램**→ **보조 프로그램**→ **시스템 도구**로 차례로 이동한 다음 **시스템 복원**을 클릭하십시오.
2. **내 컴퓨터를 이전 시간으로 복원**이 선택되어 있는지 확인하고 **다음**을 클릭하십시오.
3. 컴퓨터를 복원할 달력 날짜를 클릭하십시오.

복원 지점 선택 화면에는 복원 지점을 확인하고 선택할 수 있는 달력이 제공됩니다. 사용 가능한 복원 지점이 있는 달력 날짜는 모두 굵은체로 표시됩니다.

4. 복원 지점을 선택하고 **다음**을 클릭하십시오.
달력 날짜에 한 개의 복원 지점만 있는 경우에는 복원 지점이 자동으로 선택됩니다. 두 개 이상의 복원 지점을 사용할 수 있는 경우에는 원하는 복원 지점을 클릭하십시오.
5. **다음**을 클릭하십시오.
시스템 복원으로 데이터를 모두 수정하면 컴퓨터가 자동으로 재시작되고 **복원 완료** 화면이 나타납니다.
6. 컴퓨터가 재시작되면 **확인**을 클릭하십시오.

복원 지점을 변경하려면 다른 복원 지점을 사용하여 단계를 반복 수행하거나 복원 실행을 취소할 수 있습니다.

마지막 시스템 복원 실행 취소

 **주의사항:** 마지막 시스템 복원 실행을 취소하기 전에 열려있는 모든 파일을 저장한 후 닫고 실행중인 모든 프로그램을 종료하십시오. 시스템 복원이 완료될 때까지 파일 또는 프로그램을 고치거나 열거나 삭제하지 마십시오.

1. 시작 단추를 클릭하고 **모든 프로그램**→ **보조 프로그램**→ **시스템 도구**로 차례로 이동한 다음 **시스템 복원**을 클릭하십시오.
2. **마지막 복원 실행 취소**를 선택하고 **다음**을 클릭하십시오.


시스템 복원 활성화


Windows XP 재설치 시 하드 디스크 여유 공간이 200MB 이하인 경우에는 시스템 복원 기능은 자동으로 비활성화됩니다. 시스템 복원 기능의 활성 여부를 확인하려면:

1. 시작 단추를 클릭한 다음 **제어판**을 클릭하십시오.
2. **성능 및 유지 관리**를 클릭하십시오.
3. **시스템**을 클릭하십시오.
4. **시스템 복원** 탭을 클릭하십시오.

5. **시스템 복원 고기**가 선택되어 있지 않도록 확인하십시오.

Symantec에서 제공한 Dell PC 복원 사용

 **주의사항:** Dell PC 복원을 사용하면 하드 드라이브 상의 모든 데이터를 영구적으로 삭제하며 컴퓨터 수령 후 설치한 임의의 응용프로그램 및 드라이버를 제거합니다. 가능한 경우, PC 복원을 사용하기 전에 데이터를 백업하십시오. PC 복원은 시스템 복원이 운영 체제 문제를 해결하지 못할 경우에만 사용하십시오.

 **주:** Symantec에서 제공한 Dell PC 복원은 일부 국가 또는 일부 컴퓨터에서 사용하지 못할 수 있습니다.

Symantec에서 제공한 Dell PC 복원은 운영 체제를 복원하는 최후의 수단으로 사용하십시오. PC 복원은 하드 드라이브를 컴퓨터를 구입한 시점의 작동 상태로 복원합니다. 컴퓨터를 받은 후에 추가한 모든 프로그램 또는 파일(데이터 파일 포함)은 하드 드라이브에서 영구적으로 삭제됩니다. 데이터 파일은 문서, 스프레드시트, 전자 우편 메시지, 디지털 사진, 음악 파일 등을 포함합니다. 가능한 PC 복원을 사용하기 전에 모든 데이터를 백업하십시오.


PC 복원을 사용하려면:

1. 컴퓨터를 켜십시오.

부팅 프로세스 동안에 **www.dell.com**과 함께 검색 막대가 화면 상단에 나타납니다.

2. 검색 막대가 나타나면 즉시 <Ctrl><F11> 키를 누르십시오.

<Ctrl><F11> 키를 제때에 누르지 않은 경우, 컴퓨터가 시작을 완성한 다음 컴퓨터를 다시 시작하십시오.


 **주의사항:** PC 복원을 계속하지 않으려는 경우, 다음 절차에서 **재부팅**을 클릭하십시오.

3. 다음 화면이 나타나면, **복원**을 클릭하십시오.

4. 다음 화면에서 **확인**을 클릭하십시오.

복원 과정을 완성하는 데 대략 6~10분을 소요합니다.

5. 프롬프트가 나타나면 **마침**을 클릭하여 컴퓨터를 재부팅하십시오.

 **주:** 수동으로 컴퓨터를 종료하지 마십시오. **마침**을 클릭하여 컴퓨터가 완전히 재부팅하게 하십시오.

6. 프롬프트가 나타나면 **예**를 클릭하십시오.


컴퓨터가 재시작됩니다. 컴퓨터는 원래의 작동 상태로 복구하게 되므로, 최종 사용자 라이선스 계약과 같은 화면들은 컴퓨터가 켜졌을 때 처음 나타난 경우와 동일합니다.

7. **다음**을 클릭하십시오.

시스템 복원 화면이 나타나고 컴퓨터가 재시작됩니다.

8. 컴퓨터가 재시작되면 **확인**을 클릭하십시오.

Dell PC 복원 제거

 **주의사항:** 하드 드라이브에서 Dell PC 복원을 제거하면 PC 복원 유틸리티를 컴퓨터에서 영구적으로 삭제합니다. Dell PC 복원을 제거한 후 복원을 사용하여 해당 컴퓨터의 운영 체제를 복원할 수 없습니다.


Symantec에서 제공한 Dell PC 복원은 하드 드라이브를 컴퓨터를 구입한 시점의 작동 상태로 복원합니다. 추가 하드 드라이브 공간을 얻기 위한 경우에도 컴퓨터에서 PC 복원을 제거하지 않는 것이 좋습니다. 하드 드라이브에서 PC 복원을 제거한 경우 다시 불러올 수 없으며 PC 복원을 사용하여 컴퓨터의 운영 체제를 원래 상태로 복원할 수 없습니다.

1. 로컬 관리자로 컴퓨터에 로그인하십시오.

2. Windows 탐색기에서, **c:\dell\utilities\DSR**로 이동하십시오.

3. 파일 이름 **DSRIRRemv2.exe**를 더블 클릭하십시오.

 **주:** 로컬 관리자로 로그인하지 않은 경우, 관리자로 로그인해야 한다는 메시지가 표시됩니다. **끝내기**를 클릭한 다음 로컬 관리자로 로그인하십시오.

 **주:** PC 복원에 사용되는 파티션이 컴퓨터 하드 드라이브에 존재하지 않는 경우, 파티션을 찾을 수 없음을 나타내는 메시지가 표시됩니다. **끝내기**를 클릭하십시오. 삭제할 파티션이 없습니다.

4. 하드 드라이브의 PC 복원 파티션을 제거하려면 **확인**을 클릭하십시오.

5. 확인 메시지가 나타나면 **예**를 클릭하십시오.

PC 복원 파티션이 삭제되며 사용 가능한 새 디스크 공간이 하드 드라이브의 자유 할당 공간에 추가됩니다.

6. Windows 탐색기에서 **로컬 디스크 C:**를 마우스 오른쪽 단추로 클릭하고 **속성**을 클릭하여 사용 가능한 추가 디스크 공간이 **자유 공간**에 증가된 수치와 같은지 확인하십시오.
7. **완료**를 클릭하여 **PC 복원 제거** 창을 닫으십시오.
8. 컴퓨터를 재시작하십시오.

운영 체제 CD 사용

시작하기 전에

새로 설치한 드라이버로 인해 발생한 문제를 해결하기 위해 Windows XP 운영 체제를 재설치하려는 경우, 먼저 Windows XP 장치 드라이버 롤백 기능을 사용해 보십시오. [Windows XP 장치 드라이버 롤백 사용](#)을 참조하십시오. 장치 드라이버 롤백 기능을 사용해도 문제가 해결되지 않으면 시스템 복원 기능을 사용하여 운영 체제를 새 장치 드라이버를 설치하기 이전의 작동 상태로 복원할 수 있습니다. [Microsoft Windows XP 시스템 복원 사용](#)을 참조하십시오.

- ➔ **주의사항:** 설치를 시작하기 전에 주 하드 디스크 드라이브에 모든 데이터 파일을 백업하십시오. 일반적으로 기본 하드 드라이브는 컴퓨터가 처음 감지하는 드라이브로 구성되어 있습니다.

Windows XP를 재설치하려면 다음과 같은 CD가 필요합니다.

1. Dell™ 운영 체제 CD
1. Dell Drivers and Utilities CD

- 📌 **주:** Drivers and Utilities CD에는 컴퓨터를 조정하는 동안 설치된 드라이버가 포함되어 있습니다. Drivers and Utilities CD를 사용하여 필요한 드라이버(컴퓨터에 RAID 컨트롤러가 설치된 경우에 필요한 드라이브 등)를 로드하십시오.

Windows XP 재설치

재설치 절차를 완료하는 데 1~2시간이 소요됩니다. 운영 체제를 재설치한 후 장치 드라이버, 바이러스 방지 프로그램 및 기타 프로그램도 재설치해야 합니다.

- ➔ **주의사항:** 운영 체제 CD에는 Windows XP를 재설치하는 데 필요한 옵션이 포함되어 있습니다. 이러한 옵션은 설치한 파일을 덮어쓰기 때문에 하드 드라이브에 설치되어 있는 프로그램에 영향을 줄 수 있습니다. 따라서 Dell 기술 지원부에서 지시한 경우 외에는 Windows XP를 재설치하지 마십시오.

1. 열려 있는 모든 파일을 저장한 후 닫고 실행 중인 모든 프로그램을 종료하십시오.
2. 운영 체제 CD를 넣으십시오. Windows XP 설치 메시지가 나타나면 **끝내기**를 클릭하십시오.
3. 컴퓨터를 재시작하십시오.
4. DELL™ 로고가 나타나면 즉시 <F12> 키를 누르십시오.
운영 체제 로고가 나타날 경우 Windows 바탕 화면이 표시될 때까지 기다린 후 컴퓨터를 종료한 다음 다시 시도하십시오.
5. 화면의 지시사항에 따라 설치를 완료하십시오.

소프트웨어 및 하드웨어 비호환성

운영 체제를 설치하는 동안 장치가 검색되지 않거나 검색되었지만 잘못 구성된 경우 하드웨어 문제 해결사를 사용하여 비호환성 문제를 해결할 수 있습니다.

하드웨어 문제 해결사를 시작하려면:

1. **시작** 단추를 클릭하고 **도움말 및 지원**을 클릭하십시오.
2. **검색** 필드에 하드웨어 문제 해결사를 입력한 다음, **화살표**를 클릭하여 검색을 시작하십시오.
3. **검색 결과** 목록에서 **하드웨어 문제 해결사**를 클릭하십시오.
4. **하드웨어 문제 해결사** 목록에서 **컴퓨터의 하드웨어 충돌을 해결해야 합니다**를 선택하고, **다음**을 클릭하십시오.

[목차 페이지로 돌아가기](#)

[목록 페이지로 돌아가기](#)

문제 해결

Dell Precision™ Workstation 690 사용 설명서

- [문제 해결 추가 정보](#)
- [전지 문제](#)
- [카드 문제](#)
- [카드 팬 문제](#)
- [드라이브 문제](#)
- [전지 우편, 모뎀 및 인터넷 문제](#)
- [IEEE 1394 장치 문제](#)
- [키보드 문제](#)
- [잠금 및 소프트웨어 문제](#)
- [메체 카드 판독기 문제](#)
- [메모리 문제](#)
- [마우스 문제](#)
- [네트워크 문제](#)
- [전원 문제](#)
- [프린터 문제](#)
- [직렬 또는 병렬 장치 문제](#)
- [사운드 및 스피커 문제](#)
- [비디오 및 모니터 문제](#)

문제 해결 추가 정보

컴퓨터 문제를 해결할 때 다음 추가 정보를 따르십시오.

- 1 문제가 시작되기 전에 부품을 추가 또는 분리한 경우 설치 과정을 검토하고 부품이 올바르게 설치되었는지 확인하십시오.
- 1 주변 장치가 작동하지 않는 경우 장치가 올바르게 연결되었는지 확인하십시오.
- 1 화면에 오류 메시지가 나타되면 정확한 메시지를 적어두십시오. 이 메시지는 기술 지원자가 문제를 진단하고 수정하는 데 도움을 줄 수 있습니다.
- 1 프로그램에서 오류 메시지가 발생하면 프로그램 설명서를 참조하십시오.

전지 문제

수행한 점검사항을 [진단 점검사항](#)에 기입하십시오.

- ⚠ **주의:** 새 전지를 올바르게 설치하지 않으면 전지가 파열될 위험이 있습니다. 제조업체에서 권장하는 것과 동일하거나 동등한 종류의 전지로만 교체하십시오. 사용한 전지는 제조업체의 지시사항에 따라 폐기하십시오.
- ⚠ **주의:** 이 항목의 절차를 수행하기 전에 제품 정보 안내에 있는 안전 지침을 따르십시오.

전지 교체 — 컴퓨터를 켜 후에 시간과 날짜를 반복해서 재설정해야 하거나 컴퓨터를 시작하는 동안 시간이나 날짜가 올바르게 표시되지 않는 경우 전지를 교체하십시오([전지 참조](#)). 전지가 여전히 올바르게 작동하면 Dell사에 문의하십시오([Dell사에 문의하기](#) 참조).

카드 문제

수행한 점검사항을 [진단 점검사항](#)에 기입하십시오.

- ⚠ **주의:** 이 항목의 절차를 수행하기 전에 제품 정보 안내에 있는 안전 지침을 따르십시오.
- ⚠ **주의:** 전기 충격을 방지하려면 덮개를 열기 전에 항상 컴퓨터를 전원 콘센트에서 분리해놓으십시오.
- 🔍 **주의사항:** 컴퓨터 내부 구성요소의 정전기를 방지하려면 전기적 구성요소를 만지기 전에 사용자 몸의 정전기를 제거하십시오. 새시의 도색되어 있지 않은 금속 표면을 만지면 사용자 몸에 있는 정전기를 제거할 수 있습니다.

카드 장착 상태 및 케이블 점검 —

- 1 컴퓨터와 장치를 끄고 전원 콘센트에서 분리한 다음 10~20초 정도 기다린 후 컴퓨터 덮개를 여십시오([컴퓨터 덮개 분리](#) 참조).
- 2 각 카드가 커넥터에 단단히 장착되어 있는지 확인하십시오. 느슨한 카드는 다시 장착하십시오.
- 3 모든 케이블이 카드의 해당 커넥터에 단단히 연결되었는지 확인하십시오. 느슨해 보이는 케이블이 있으면 다시 연결하십시오.

카드의 특정 커넥터에 어떤 케이블을 연결해야 하는지에 대한 자세한 내용은 카드 설명서를 참조하십시오.

- 4 컴퓨터 덮개를 닫고 컴퓨터 및 장치를 전원 콘센트에 다시 연결한 다음 전원을 켜십시오([컴퓨터 덮개 장착](#) 참조).

그래픽 카드 검사 —

1. 컴퓨터와 장치를 끄고 전원 콘센트에서 분리한 다음 10~20초 정도 기다린 후 컴퓨터 덮개를 여십시오([컴퓨터 덮개 분리](#) 참조).
2. 그래픽 카드를 제외한 모든 카드를 분리하십시오. [카드](#)를 참조하십시오.

기본 하드 드라이브가 시스템 보드 IDE 커넥터가 아닌 드라이브 컨트롤러 카드에 연결되어 있는 경우 컴퓨터에 설치된 드라이브 컨트롤러 카드는 그대로 두십시오.

3. 컴퓨터 덮개를 닫고([컴퓨터 덮개 장착](#) 참조) 컴퓨터 및 장치를 전원 콘센트에 재연결한 다음 전원을 켜십시오.
4. Dell 진단 프로그램을 실행하십시오. [Dell 진단 프로그램](#)을 참조하십시오.

카드 검사 —

1. 컴퓨터와 장치를 끄고 전원 콘센트에서 분리한 다음 10~20초 정도 기다린 후 컴퓨터 덮개를 여십시오([컴퓨터 덮개 분리](#) 참조).
2. 이전에 분리한 카드 중 하나를 다시 설치하십시오. [카드](#)를 참조하십시오.
3. 컴퓨터 덮개를 닫고 컴퓨터 및 장치를 전원 콘센트에 다시 연결한 다음 전원을 켜십시오([컴퓨터 덮개 장착](#) 참조).
4. Dell 진단 프로그램을 실행하십시오. [Dell 진단 프로그램](#)을 참조하십시오.

검사 도중 오류가 발생되면 방금 재설치한 카드가 불량이므로 교체해야 합니다.

5. 모든 카드를 재설치할 때까지 이 과정을 반복하십시오.

카드 팬 문제

⚠ 주의: 이 항목의 절차를 수행하기 전에 제품 정보 안내에 있는 안전 지침을 따르십시오.

⚠ 주의: 전기 충격을 방지하려면 덮개를 열기 전에 항상 컴퓨터를 전원 콘센트에서 분리해놓으십시오.

🔍 주의사항: 컴퓨터 내부 구성요소의 정전기를 방지하려면 전기적 구성요소를 만지기 전에 사용자 몸의 정전기를 제거하십시오. 새시의 도색되어 있지 않은 금속 표면을 만지면 사용자 몸에 있는 정전기를 제거할 수 있습니다.

케이블 연결 상태 점검 — 카드 팬 케이블이 시스템 보드의 카드 팬 커넥터에 단단히 고정되어 있는지 확인하십시오([시스템 보드 구성요소](#) 참조).

드라이브 문제

⚠ 주의: 이 항목의 절차를 수행하기 전에 제품 정보 안내에 있는 안전 지침을 따르십시오.

⚠ 주의: 전기 충격을 방지하려면 덮개를 열기 전에 항상 컴퓨터를 전원 콘센트에서 분리해놓으십시오.

🔍 주의사항: 컴퓨터 내부 구성요소의 정전기를 방지하려면 전기적 구성요소를 만지기 전에 사용자 몸의 정전기를 제거하십시오. 새시의 도색되어 있지 않은 금속 표면을 만지면 사용자 몸에 있는 정전기를 제거할 수 있습니다.

수행한 점검사항을 [진단 점검사항](#)에 기입하십시오.

Microsoft® Windows®가 드라이브를 인식하지 **확인 — 시작** 단추를 클릭한 다음 **내 컴퓨터**를 클릭하십시오. 플로피, CD 또는 DVD 드라이브가 나열되어 있지 않으면 안티바이러스 소프트웨어로 전체 검사를 수행하여 바이러스를 확인하고 제거하십시오. 때때로 바이러스로 인해 Windows가 드라이브를 인식하지 못할 수 있습니다.

드라이브 검사 —

- 1 다른 플로피 디스크, CD 또는 DVD를 넣어 기존의 디스크에 결함이 있는지 확인하십시오.
- 1 부팅 매체를 삽입하고 컴퓨터를 재시작하십시오.



드라이브 또는 디스크 청소 — 컴퓨터 청소를 참조하십시오.

케이블 연결 상태 점검

소프트웨어 및 하드웨어 충돌 점검 — 소프트웨어 및 하드웨어 비호환성을 참조하십시오

Dell 진단 프로그램 실행 — Dell 진단 프로그램을 참조하십시오.

CD 및 DVD 드라이브 문제

-  **주:** 고속 CD 또는 DVD 드라이브 진동은 정상이며 소음을 일으킬 수 있지만 이것이 드라이브나 CD 또는 DVD의 결함을 나타내는 것은 아닙니다.
-  **주:** 전 세계 파일의 형식은 각기 다르기 때문에 모든 DVD 드라이브에서 모든 DVD 타이틀을 실행할 수 있는 것은 아닙니다.

Windows 볼륨 제어 조정 —

- 1 화면 우측 하단에 있는 스피커 아이콘을 클릭하십시오.
- 1 슬라이드 바를 클릭하고 위로 올려 볼륨을 꺼십시오.
- 1 선택 표시된 상자를 클릭하여 사운드가 음소거 상태가 아닌지 확인하십시오.

스피커 및 서브우퍼 점검 — [사운드 및 스피커 문제](#)를 참조하십시오.

CD/DVD-RW 드라이브의 기록 문제

다른 프로그램 닫기 — CD/DVD-RW 드라이브에 기록할 때 데이터를 일정하게 받아야 합니다. 데이터를 받다가 끊기면 오류가 발생합니다. CD/DVD-RW에 기록하기 전에 모든 프로그램을 닫으십시오.





CD/DVD-RW 디스크에 기록하기 전에 Windows의 대기 모드 끄기 — 전원 관리 모드에 대한 자세한 내용은 컴퓨터 설명서를 참조하십시오. [전원 관리](#)를 참조하십시오.

하드 드라이브 문제

디스크 검사 실행 —

- 1 **시작** 단추를 클릭한 다음 **내 컴퓨터**를 클릭하십시오.
- 2 **로컬 디스크 C:**를 마우스 오른쪽 단추로 클릭하십시오.
- 3 **속성 정보**를 클릭하십시오.
- 4 **도구** 탭을 클릭하십시오.
- 5 **오류 검사**에서 **지금 검사**를 클릭하십시오.
- 6 **불량 섹터 검사 및 복구 시도**를 클릭하십시오.
- 7 **시작**을 클릭하십시오.

전자 우편, 모뎀 및 인터넷 문제

-  **주의:** 이 항목의 절차를 수행하기 전에 제품 정보 안내에 있는 안전 지침을 따르십시오.
-  **주의:** 전기 충격을 방지하려면 덮개를 열기 전에 항상 컴퓨터를 전원 콘센트에서 분리해놓으십시오.
-  **주의사항:** 컴퓨터 내부 구성요소의 정전기를 방지하려면 전기적 구성요소를 만지기 전에 사용자 몸의 정전기를 제거하십시오. 새시의 도색되어 있지 않은 금속 표면을 만지면 사용자 몸에 있는 정전기를 제거할 수 있습니다.
-  **주:** 모뎀은 아날로그 전화 벽 잭에만 연결하십시오. 모뎀이 디지털 전화 네트워크에 연결되어 있는 동안에는 모뎀이 작동하지 않습니다.

Microsoft Outlook® Express 보안 설정 점검 — 전자 우편 첨부 파일을 열 수 없으면:

- 1 Outlook Express에서 **도구**를 클릭하고 **옵션**을 클릭한 다음 **보안**을 클릭하십시오.
- 2 **첨부 파일을 열 수 없음**을 클릭하여 확인 표시를 지우십시오.

전화선 연결 상태 점검 —

전화 잭 점검 —

모뎀을 바로 전화 벽면 잭에 연결 —

다른 전화선 사용 —

- 1 전화선이 모뎀의 잭에 연결되었는지 확인하십시오. (잭에는 녹색 레이블 또는 레이블 옆에 커넥터 모양의 아이콘이 있습니다.)
- 1 전화선 커넥터를 모뎀에 삽입할 때 딸깍 소리가 나도록 하십시오.
- 1 전화선을 모뎀에서 분리하여 전화기에 연결하십시오. 발신음을 들으십시오.
- 1 자동 응답기 또는 팩스, 서지 방지기 또는 회선 분할기와 같이 회선을 공유하는 다른 전화 장치가 있으면 이들 장치를 무시하고 전화기를 사용하여 모뎀을 직접 전화 벽면 잭에 연결하십시오. 3m(10ft) 이상인 회선을 사용하는 경우 더 짧은 회선으로 시도해 보십시오.

모뎀 도우미 진단 프로그램 실행 — 시작 단추를 선택하고, 모든 프로그램으로 이동한 다음 Modem Helper를 클릭하십시오. 화면의 지시사항에 따라 모뎀 문제를 식별하고 해결하십시오. (모뎀 도우미는 일부 컴퓨터에서 사용할 수 없습니다.)


모뎀이 Windows와 통신하는지 확인 —


1. **시작 단추**를 클릭하고 **제어판**을 클릭하십시오.
2. **프린터 및 기타 하드웨어**를 클릭하십시오.
3. **전화 및 모뎀 옵션**을 클릭하십시오.
4. **모뎀 랩**을 클릭하십시오.
5. 모뎀의 COM 포트를 클릭하십시오.
6. **등록 정보**를 클릭하고 **진단 탭**을 클릭한 다음 **모뎀 캐리**를 클릭하여 모뎀이 Windows와 통신하는지 확인하십시오.


모든 명령이 응답을 수신하면 모뎀이 올바르게 작동하는 것입니다.


인터넷에 연결되었음을 확인 — 인터넷 제공업체에 가입했음을 확인하십시오. Outlook Express 전자 우편 프로그램을 열어 둔 상태에서 **파일**을 클릭하십시오. **오프라인 작업**의 옆에 확인 표시가 있으면 확인 표시를 클릭하여 자우고 인터넷에 연결하십시오. 도움이 필요하면 인터넷 서비스 제공업체에 문의하십시오.

IEEE 1394 장치 문제

 **주의:** 이 항목의 절차를 수행하기 전에 제품 정보 안내에 있는 안전 지침을 따르십시오.

 **주의:** 전기 충격을 방지하려면 덮개를 열기 전에 항상 컴퓨터를 전원 콘센트에서 분리해놓으십시오.

 **주의사항:** 컴퓨터 내부 구성요소의 정전기를 방지하려면 전기적 구성요소를 만지기 전에 사용자 몸의 정전기를 제거하십시오. 새시의 도색되어 있지 않은 금속 표면을 만지면 사용자 몸에 있는 정전기를 제거할 수 있습니다.

 **주:** 전면 IEEE 1394 커넥터는 선택 사양이므로 IEEE 1394 카드를 구입한 경우에만 사용 가능합니다. 카드를 주문하려면 Dell사에 문의하십시오 ([Dell사에 문의하기](#) 참조).

IEEE 1394 장치가 올바르게 연결되었는지 확인 —

IEEE 1394 장치의 케이블이 장치와 컴퓨터의 커넥터에 올바르게 연결되었는지 확인하십시오.

Windows가 IEEE 1394 장치를 인식하는지 확인 —


1. **시작 단추**를 클릭하고 **제어판**을 클릭하십시오.
2. **프린터 및 기타 하드웨어**를 클릭하십시오.
IEEE 1394 장치가 목록에 있으면 Windows가 장치를 인식한 것입니다.

Dell에서 제공한 IEEE 1394 장치에 문제가 있는 경우 —

Dell에서 제공하지 않은 IEEE 1394 장치에 문제가 있는 경우 —

Dell사에 문의 ([Dell사에 문의하기](#) 참조)하거나 IEEE 1394 장치 제조업체에 문의하십시오.

키보드 문제

 **주의:** 이 항목의 절차를 수행하기 전에 제품 정보 안내에 있는 안전 지침을 따르십시오.

키보드 케이블 점검 —


- 1 키보드 케이블이 컴퓨터에 단단히 연결되어 있는지 확인하십시오.
- 1 컴퓨터를 종료 ([컴퓨터 종료](#) 참조)하고 키보드 케이블을 **빠른 참조 안내서**의 그림대로 다시 연결한 다음 컴퓨터를 재시작하십시오.
- 1 케이블 커넥터의 핀이 휘거나 부러졌는지 그리고 케이블이 손상되거나 해졌는지 확인하십시오. 핀 핀을 바로 세우십시오.

1 키보드 확장 케이블을 제거하고 키보드를 직접 컴퓨터에 연결하십시오.

키보드 검사 — 올바르게 작동하는 키보드를 컴퓨터에 연결하고 키보드를 사용해 보십시오. 새 키보드가 작동하면 원래 키보드에 문제가 있는 것입니다.

소프트웨어 및 하드웨어 충돌 점검 — [소프트웨어 및 하드웨어 비호환성](#)을 참조하십시오

잠금 및 소프트웨어 문제


 **주의:** 이 항목의 절차를 수행하기 전에 제품 정보 안내에 있는 안전 지침을 따르십시오.

컴퓨터가 시작하지 않는 경우

진단 표시등 점검 — [진단 표시등](#)을 참조하십시오.

전원 케이블이 컴퓨터와 전원 콘센트에 단단하게 연결되어 있는지 확인하십시오.

컴퓨터가 응답하지 않는 경우

 **주의사항:** 운영 체제 종료를 실행하지 않으면 데이터가 손실될 수 있습니다.

컴퓨터 고기 — 키보드의 키를 누르거나 마우스를 움직여도 응답이 없으면 컴퓨터가 꺼질 때까지 8~10초 정도 손을 떼고 전원 단추를 누르십시오. 그런 다음 컴퓨터를 재시작하십시오.

프로그램이 응답하지 않는 경우

프로그램 종료

1. <Ctrl><Shift><Esc> 키를 동시에 누르십시오.
2. **응용 프로그램**을 클릭하십시오.
3. 응답하지 않는 프로그램을 클릭하십시오.
4. **작업 종료**를 클릭하십시오.

프로그램이 계속 충돌하는 경우

 **주:** 소프트웨어에는 일반적으로 플로피 디스크나 CD 또는 설명서에 설치 지시사항이 수록되어 있습니다.

소프트웨어 설명서 확인 — 필요한 경우 프로그램을 제거하고 다시 설치하십시오.

프로그램이 이전 버전의 Microsoft® Windows® 운영 체제용으로 설계된 경우

Windows XP를 사용하는 경우 프로그램 호환성 마법사 실행

프로그램 호환성 마법사는 프로그램이 비 Windows XP 운영 체제 환경과 유사한 환경에서 실행되도록 프로그램을 구성합니다.

1. **시작** 단추를 클릭하고, **모든 프로그램** → **보조 프로그램**으로 이동한 다음, **프로그램 호환성 마법사**를 클릭하십시오.
2. 시작 화면에서 **다음**을 클릭하십시오.

3. 화면의 지침을 따르십시오.

청색 화면이 나타나는 경우

컴퓨터 고기 — 키보드의 키를 누르거나 마우스를 움직여도 응답이 없으면 컴퓨터가 꺼질 때까지 8~10초 정도 손을 떼지 말고 전원 단추를 누르십시오. 그런 다음 컴퓨터를 재시작하십시오.

기타 소프트웨어 문제

문제 해결 방법은 소프트웨어 설명서를 확인하거나 소프트웨어 제조업체에 문의 —

- 1 프로그램이 컴퓨터에 설치된 운영 체제와 호환되는지 확인하십시오.
- 1 컴퓨터가 소프트웨어를 실행하는 데 필요한 최소 요구 사항을 충족시키는지 확인하십시오. 자세한 내용은 소프트웨어 설명서를 참조하십시오.
- 1 프로그램을 올바르게 설치하고 구성했는지 확인하십시오.
- 1 장치 드라이버가 프로그램과 충돌하지 않는지 확인하십시오.
- 1 필요한 경우 프로그램을 제거하고 다시 설치하십시오.

파일을 바로 백업

바이러스 검사 프로그램을 사용하여 하드 드라이브, 플로피 디스크 또는 CD를 검사하십시오.

모든 파일 또는 프로그램을 저장하고 닫은 후 시작 메뉴를 통해 컴퓨터를 종료하십시오.

Dell 진단 프로그램 실행 — 모든 검사를 성공적으로 통과했으면 오류의 원인은 소프트웨어와 관련된 문제입니다. [Dell 진단 프로그램](#)을 참조하십시오.

매체 카드 판독기 문제

드라이브 문자가 지정되지 않았습니다. —

Microsoft Windows XP가 매체 카드 판독기를 감지할 경우 장치는 자동으로 드라이브 문자를 지정하며 시스템의 다른 모든 드라이브 다음에 논리적 드라이브를 지정합니다. 물리적 드라이브 다음의 논리적 드라이브가 새 네트워크 드라이브에 매핑되면 Windows XP는 자동으로 매체 카드 판독기에 문자를 지정할 수 없습니다.

수동으로 매체 카드 판독기에 드라이브를 지정하려면:

1. 내 컴퓨터를 마우스 오른쪽 단추로 클릭하고 **Manage**를 선택하십시오.
2. **Disk Management** 옵션을 선택하십시오.
3. 오른쪽 창에서 변경하려는 드라이브 문자를 마우스 오른쪽 단추로 클릭하십시오.
4. **Drive Letter and Paths**를 선택하십시오.
5. 드롭다운 목록에서 매체 카드 판독기에 지정된 새 드라이브 문자를 선택하십시오.
6. **확인**을 클릭하여 선택을 확인하십시오.


주: 매체 카드 판독기의 각 슬롯은 드라이브 문자에 매핑됩니다. 매체 카드가 설치된 경우에만 매체 카드 판독기는 매핑된 드라이브로 표시됩니다. 빈 매체 카드 판독기 슬롯에 매핑된 드라이브에 액세스하는 경우 매체를 삽입하려는 프롬프트가 표시됩니다.

FlexBay 장치는 비활성화되었습니다. —

FlexBay 장치가 설치된 경우에만 BIOS 설정에 FlexBay 비활성화 메시지가 나타납니다. FlexBay가 물리적으로 설치되었으나 작동하지 않는 경우 BIOS 설정 프로그램에서 활성화되었는지 확인하십시오.

메모리 문제

수행한 점검사항을 [진단 점검사항](#)에 기입하십시오.

 **주의:** 이 항목의 절차를 수행하기 전에 제품 정보 안내에 있는 안전 지침을 따르십시오.

⚠ 주의: 전기 충격을 방지하려면 덮개를 열기 전에 항상 컴퓨터를 전원 콘센트에서 분리해놓으십시오.

🔍 주의사항: 컴퓨터 내부 구성요소의 정전기를 방지하려면 전기적 구성요소를 만지기 전에 사용자 용의 정전기를 제거하십시오. 새시의 도색되어 있지 않은 금속 표면을 만지면 사용자 용에 있는 정전기를 제거할 수 있습니다.

메모리 부족 메시지가 나타날 경우 —

- 1 열려 있는 모든 파일을 저장한 다음 닫고 사용하지 않는 프로그램을 종료하면 문제가 해결되는지 확인하십시오.
- 1 최소 메모리 요구사항은 소프트웨어 설명서를 참조하십시오. 필요한 경우, 추가 메모리를 설치하십시오. [메모리](#)를 참조하십시오.
- 1 메모리 모듈을 다시 장착하여 컴퓨터와 메모리 사이의 통신이 원활히 이루어지는지 확인하십시오. [메모리](#)를 참조하십시오.
- 1 Dell 진단 프로그램을 실행하십시오. [Dell 진단 프로그램](#)을 참조하십시오.

기타 메모리 문제가 발생할 경우 —

- 1 메모리 모듈을 다시 장착하여 컴퓨터와 메모리 사이의 통신이 원활히 이루어지는지 확인하십시오. [메모리](#)를 참조하십시오.
- 1 메모리 설치 지시사항을 따르고 있는지 확인하십시오. [메모리](#)를 참조하십시오.
- 1 Dell 진단 프로그램을 실행하십시오. [Dell 진단 프로그램](#)을 참조하십시오.

마우스 문제

⚠ 주의: 이 항목의 절차를 수행하기 전에 제품 정보 안내에 있는 안전 지침을 따르십시오.

마우스 케이블 점검 —

1. 케이블 커넥터의 핀이 휘거나 부러졌는지 그리고 케이블이 손상되거나 해졌는지 확인하십시오. 흰 핀을 바로 세우십시오.
2. 마우스 확장 케이블을 사용한 경우 제거하고 마우스를 직접 컴퓨터에 연결하십시오.
3. 컴퓨터를 종료([컴퓨터 종료](#) 참조)하고 마우스 케이블을 [빠른 참조 안내서](#)의 그림대로 다시 연결한 다음 컴퓨터를 재시작하십시오.

컴퓨터 재시작 —

1. <Ctrl><Esc> 키를 동시에 눌러 [시작](#) 메뉴를 표시하십시오.
2. u를 입력하고 키보드 화살표 키를 눌러 [대기 모드](#) 또는 [고기](#)를 강조 표시한 다음 <Enter> 키를 누르십시오.
3. 컴퓨터를 끈 후, 해당 컴퓨터의 [빠른 참조 안내서](#)의 그림대로 마우스 케이블을 다시 연결하십시오.
4. 컴퓨터를 시작하십시오.

마우스 검사 — 올바르게 작동하는 마우스를 컴퓨터에 연결하고 마우스를 사용해 보십시오. 새 마우스가 작동하면 원래 마우스에 문제가 있는 것입니다.

마우스 설정 검사 —

1. [시작](#) 단추를 클릭하고 [제어판](#)을 클릭한 다음 [프린터 및 기타 하드웨어](#)를 클릭하십시오.
2. [마우스](#)를 클릭하십시오.
3. 설정을 조정하십시오.

마우스 드라이버 재설치 — [운영 체제 복원](#)을 참조하십시오.

소프트웨어 및 하드웨어 충돌 점검 — [소프트웨어 및 하드웨어 비호환성](#)을 참조하십시오

네트워크 문제

수행한 점검사항을 [진단 점검사항](#)에 기입하십시오.

⚠ 주의: 이 항목의 절차를 수행하기 전에 제품 정보 안내에 있는 안전 지침을 따르십시오.

네트워크 케이블 커넥터 점검 — 네트워크 케이블이 컴퓨터 뒷면의 네트워크 커넥터와 네트워크 잭에 안전하게 꽂혀 있는지 확인하십시오.

컴퓨터 후면의 네트워크 표시등 점검 — 켜져 있는 표시등이 없으면 네트워크 통신이 없음을 의미합니다. 네트워크 케이블을 교체하십시오. 네트워크 표시등에 관한 자세한 내용은 ["제어부 및 표시등"](#)을 참조하십시오.


컴퓨터를 재시작하고 네트워크로 다시 로그인하십시오.


네트워크 설정 검사 — 네트워크 관리자 또는 네트워크 설정 담당자에게 문의하여 네트워크 설정이 정확하고 네트워크가 올바르게 작동하는지 확인하십시오.


소프트웨어 및 하드웨어 충돌 점검 — [소프트웨어 및 하드웨어 비호환성](#)을 참조하십시오

전원 문제

수행한 점검사항을 [진단 점검사항](#)에 기입하십시오.

 **주의:** 이 항목의 절차를 수행하기 전에 **제품 정보 안내에 있는 안전 지침을** 따르십시오.

 **주의:** 전기 충격을 방지하려면 덮개를 열기 전에 **항상 컴퓨터를 전원 콘센트에서 분리해놓으십시오.**

 **주의사항:** 컴퓨터 내부 구성요소의 정전기를 방지하려면 전기적 구성요소를 만지기 전에 사용자 몸의 정전기를 제거하십시오. 새시의 도색되어 있지 않은 금속 표면을 만지면 사용자 몸에 있는 정전기를 제거할 수 있습니다.

전원 표시등이 녹색이고 컴퓨터가 응답하지 않는 경우 — [진단 표시등](#)을 참조하십시오.

전원 표시등이 녹색으로 깜박이는 경우 — 컴퓨터가 대기 모드에 있습니다. 키보드의 키를 누르거나 마우스를 움직여서 정상 작동을 재개하십시오.

전원 표시등이 꺼져 있는 경우 — 컴퓨터의 전원이 꺼져 있거나 전력을 공급받지 못하고 있습니다.

- 1 전원 케이블을 컴퓨터 뒷면의 전원 커넥터와 전기 콘센트에 다시 연결해보십시오.
- 1 컴퓨터가 전원 스트립에 연결되어 있으면 전원 스트립이 전원 콘센트에 연결되어 있고 전원 스트립의 전원이 켜져 있는지 확인하십시오. 전원 보호 장치, 전원 스트립, 전원 확장 케이블을 사용하지 않아도 컴퓨터의 전원이 올바르게 켜지는지 확인하십시오.
- 1 램프와 같은 다른 장치를 연결하여 전원 콘센트에 아무 이상이 없는지 검사하십시오.
- 1 주 전원 케이블과 앞면 패널 케이블이 시스템 보드에 안정되게 연결되어 있는지 확인하십시오.

전원 표시등이 호박색 또는 녹색이거나 계속 호박색으로 켜져 있는 경우 — 장치가 오작동하거나 잘못 설치된 것일 수 있습니다.

- 1 메모리 모듈을 분리했다가 다시 설치해보십시오. [메모리](#)를 참조하십시오.
- 1 카드를 분리했다가 다시 설치해보십시오. [카드](#)를 참조하십시오.
- 1 해당하는 경우, 그래픽 카드를 분리했다가 다시 설치해보십시오. [카드](#)를 참조하십시오.
- 1 [진단 표시등](#)을 참조하십시오.

전원 표시등이 호박색으로 깜박이는 경우 —

컴퓨터가 전력을 공급받고 있지만 내부 전원 문제가 있을 수 있습니다.


- 1 프로세서 전원 케이블이 시스템 보드에 안전하게 연결되었는지 확인하십시오.
- 1 [진단 표시등](#)을 참조하십시오.


간섭 제거 — 장애를 유발할 수 있는 요인은 다음과 같습니다.

- 1 전원, 키보드 및 마우스 확장 케이블
- 1 전원 스트립에 너무 많은 장치 연결
- 1 여러 개의 전원 스트립을 같은 전원 콘센트에 연결

프린터 문제

수행한 점검사항을 [진단 점검사항](#)에 기입하십시오.

 **주의:** 이 항목의 절차를 수행하기 전에 **제품 정보 안내에 있는 안전 지침을** 따르십시오.

 **주:** 프린터에 대해 기술 지원이 필요하면 프린터 제조업체에 문의하십시오.

프린터 설명서 확인 — 프린터 설명서에서 설정 및 문제 해결 정보를 참조하십시오.

프린터의 전원이 켜져 있는지 확인하십시오.

프린터 케이블의 연결 상태 점검 —

1. 프린터 설명서에서 케이블 연결 정보를 참조하십시오.
1. 프린터 케이블이 프린터와 컴퓨터에 제대로 연결되어 있는지 확인하십시오.

전원 콘센트 검사 — 램프와 같은 다른 장치를 연결하여 전원 콘센트에 아무 이상이 없는지 검사하십시오.

Windows가 프린터를 인식하는지 확인 —

1. **시작** 단추를 클릭하고 **제어판**을 클릭한 다음 **프린터 및 기타 하드웨어**를 클릭하십시오.
2. **설치된 프린터 또는 팩스 프린터 보기**를 클릭하십시오.


프린터가 나열되었으면 프린터 아이콘을 마우스 오른쪽 단추로 클릭하십시오.


3. **동작 정보**를 클릭하고 **시작 메뉴** 램을 클릭하십시오. 병렬 프린터의 경우, **다음 포트로 인쇄: 설정이 LPT1(프린터 포트)**로 되어 있는지 확인하십시오. USB 프린터의 경우, **다음 포트로 인쇄: 설정이 USB**로 되어 있는지 확인하십시오.

프린터 드라이버 재설치 — 자세한 지시사항은 프린터 설명서를 참조하십시오.

직렬 또는 병렬 장치 문제

수행한 점검사항을 [진단 점검사항](#)에 기입하십시오.

 **주의:** 이 항목의 절차를 수행하기 전에 **제품 정보 안내에 있는 안전 지침을** 따르십시오.


 **주:** 프린터에 문제가 있는 경우, [프린터 문제](#)를 참조하십시오.

음선 설정 검사 — 장치 설명서에서 권장 설정을 참조하십시오. 그런 다음 시스템 설치 프로그램을 시작([시스템 설치 프로그램](#) 참조)하여 **Integrated Devices** 옵션 설정으로 이동하십시오. **Serial Port** 설정 또는 **Parallel Port** 설정이 권장 설정과 일치하는지 확인하십시오.

진단 표시등 점검 — [Dell 진단 프로그램](#)을 참조하십시오.

사운드 및 스피커 문제

수행한 점검사항을 [진단 점검사항](#)에 기입하십시오.

 **주의:** 이 항목의 절차를 수행하기 전에 **제품 정보 안내에 있는 안전 지침을** 따르십시오.

스피커에서 아무 소리도 나지 않는 경우

 **주:** 일부 MP3 플레이어의 볼륨 제어부는 Windows 볼륨 설정을 덮어씁니다. MP3 음악을 청취한 경우 플레이어의 볼륨을 줄이거나 껐는지 확인하십시오.

스피커 케이블의 연결 상태 점검 — 스피커와 함께 제공된 설치 안내서에 표시된 것처럼 스피커가 연결되어 있는지 확인하십시오. 사운드 카드를 구입했으면 스피커가 카드에 연결되었는지 확인하십시오.

서브우퍼와 스피커의 전원이 켜져 있는지 확인 — 스피커와 함께 제공된 설치 도표를 참조하십시오. 스피커에 볼륨 제어부가 있으면 볼륨, 저음 또는 고음을 조절하여 소음을 제거하십시오.

Windows 볼륨 제어 조정 — 화면 우측 하단에 있는 스피커 아이콘을 클릭하거나 더블 클릭하십시오. 볼륨이 꺼져 있고 사운드가 음소거로 설정되어 있는지 확인하십시오.

헤드폰 커넥터에서 헤드폰 분리 — 컴퓨터 앞면 패널에 있는 헤드폰 커넥터에 헤드폰을 연결하면 스피커에서 나는 소리가 자동으로 비활성화됩니다.

전원 콘센트 검사 — 램프와 같은 다른 장치를 연결하여 전원 콘센트에 아무 이상이 없는지 검사하십시오.

디지털 모드 활성화 — 아날로그 모드에서 CD 드라이브를 사용하면 스피커가 작동하지 않습니다.

1. **시작** 단추를 클릭하고, **제어판**을 클릭한 다음 **사운드, 음성, 오디오 장치**를 클릭하십시오.
2. **사운드 및 오디오 장치**를 클릭하십시오.
3. **하드웨어 탭**을 클릭하십시오.
4. CD 드라이브 이름을 더블 클릭하십시오.
5. **등록 정보 탭**을 클릭하십시오.
6. 이 CD-ROM 장치에 **디지털 CD 오디오 사용** 상자를 선택하십시오.

발생 가능한 간섭 제거 — 근처에 있는 팬, 형광등, 할로겐 램프를 끄고 간섭을 일으켰는지 확인하십시오.

스피커 진단 프로그램 실행

오디오 드라이버 재설치 — [드라이버 및 유틸리티 재설치](#)를 참조하십시오.

장치 옵션 설정 검사 — 시스템 설치 프로그램을 시작([시스템 설치 프로그램](#) 참조)하고 **Integrated Devices** 옵션 아래의 **Sound**가 **On**(내장형 오디오 해결 방법을 사용하는 경우) 또는 **Off**(확장 카드 해결 방법을 사용하는 경우)로 설치되었는지 확인하십시오. 시스템 설치 프로그램을 종료하고 컴퓨터를 재시작하십시오.

진단 표시등 점검 — [Dell 진단 프로그램](#)을 참조하십시오.

소프트웨어 및 하드웨어 충돌 점검 — [소프트웨어 및 하드웨어 비호환성](#)을 참조하십시오.


헤드폰에서 아무 소리도 나지 않는 경우

헤드폰 케이블 연결 상태 점검 — 헤드폰 케이블이 헤드폰 커넥터에 안정되게 꽂혀 있는지 확인하십시오. [컴퓨터 정보](#)를 참조하십시오.

Windows 볼륨 제어 조정 — 화면 우측 하단에 있는 스피커 아이콘을 클릭하거나 더블 클릭하십시오. 볼륨이 꺼져 있고 사운드가 음소거로 설정되어 있는지 확인하십시오.

비디오 및 모니터 문제

수행한 점검사항을 [진단 점검사항](#)에 기입하십시오.

 **주의:** 이 항목의 절차를 수행하기 전에 [제품 정보 안내](#)에 있는 **안전 지침**을 따르십시오.

화면에 아무 것도 나타나지 않는 경우

 **주:** 문제 해결 절차는 모니터 설명서를 참조하십시오.

모니터 케이블 연결 상태 점검

1. 그래픽 카드를 구입했으면 모니터가 카드에 연결되었는지 확인하십시오.
1. 모니터가 올바르게 연결되어 있는지 확인하십시오(컴퓨터와 함께 제공된 **빠른 참조 안내서** 참조).
1. 사용하는 비디오 연장 케이블을 분리했을 때 문제가 해결되면 케이블에 결함이 있는 것입니다.
1. 컴퓨터와 모니터 전원 케이블을 바꿔 연결하여 전원 케이블에 결함이 있는지 확인하십시오.
1. 커넥터의 핀이 구부러지거나 손상되었는지 확인하십시오. (모니터 케이블 커넥터의 핀이 빠진 것은 정상입니다.)

모니터 전원 표시등 점검 — 전원 표시등이 꺼져 있으면 전원 단추를 올바르게 눌러서 모니터를 켜십시오. 전원 표시등이 켜지거나 깜박이면 모니터에 전원이 공급되고 있는 것입니다. 전원 표시등이 깜박이면 키보드의 키를 누르거나 마우스를 움직여보십시오.

전원 콘센트 검사 — 램프와 같은 다른 장치를 연결하여 전원 콘센트에 아무 이상이 없는지 검사하십시오.

모니터 검사 — 올바르게 작동하는 모니터를 컴퓨터에 연결하고 모니터를 사용해 보십시오. 새 모니터가 작동하면 원래 모니터에 문제가 있는 것입니다.

진단 표시등 점검 — [Dell 진단 프로그램을](#) 참조하십시오.

카드 설정 검사 — 시스템 설치 프로그램을 시작([시스템 설치 프로그램](#) 참조)하여 **Video** 옵션에서 **Primary Video**가 올바르게 설정되어 있는지 확인하십시오. PCI Express 카드의 경우 **Primary Video**를 **PEG**로 설정하십시오. PCI 카드의 경우 **Primary Video**를 **Auto**로 설정하십시오. 시스템 설치 프로그램을 종료하고 컴퓨터를 재시작하십시오.

Dell 진단 프로그램 실행 — [Dell 진단 프로그램](#)을 참조하십시오.

화면 내용을 읽기 어려운 경우

모니터 설정 검사 — 밝기 및 대비 조정, 모니터의 자기 제거 및 모니터 자체 검사 실행에 대한 지침은 모니터 설명서를 참조하십시오.

모니터와 서버우퍼의 간격을 멀리 유지 — 스피커 시스템에 서버우퍼가 포함되어 있는 경우 서버우퍼를 모니터에서 최소 60cm(2 ft) 이상 떨어진 곳에 놓아야 합니다.

외부 전원과 모니터의 간격을 멀리 유지 — 팬, 형광등, 할로겐 램프, 기타 장치들이 화면 이미지 "열림"을 유발할 수 있습니다. 간섭 유발 여부를 점검하기 위해 근처에 있는 장치의 전원을 끄십시오.

Windows 디스플레이 설정 조정

1. **시작** 단추를 클릭하고 **제어판**을 클릭한 다음 **모양 및 테마**를 클릭하십시오.
2. **디스플레이**를 클릭하고 **설정** 탭을 클릭하십시오.
3. **화면 해상도**와 **색상 품질**을 다르게 설정하십시오.

[목차 페이지로 돌아가기](#)

[목차 페이지로 돌아가기](#)

Microsoft® Windows® XP 특징

Dell Precision™ Workstation 690 사용 설명서


- [새 컴퓨터로 정보 전송](#)
- [Microsoft® Windows® 클래식 보기](#)
- [배경 화면 선택](#)
- [화면 보호기 선택](#)
- [바탕 화면 테마 선택](#)
- [바로 가기 만들기 및 정렬](#)
- [바탕 화면 정리 마법사](#)
- [인터넷 연결 방해벽](#)
- [가정 및 기업 네트워크 설정](#)

새 컴퓨터로 정보 전송

Microsoft® Windows® XP 운영 체제는 **파일 및 설정 전송 마법사**를 통해 원본 컴퓨터에서 새 컴퓨터로 데이터를 이동합니다. 다음과 같은 데이터를 전송할 수 있습니다.

- 1 전자 우편 메시지
- 1 도구막대 설정
- 1 창 크기
- 1 인터넷 즐겨찾기

네트워크 또는 직렬 연결을 통해 새 컴퓨터로 데이터를 전송하거나 쓰기 가능한 CD 또는 플로피와 같은 이동식 매체에 저장하여 새 컴퓨터로 전송할 수 있습니다.

 **주:** 직렬 케이블을 양쪽 컴퓨터의 입력/출력(I/O) 포트에 직접 연결하여 이전의 컴퓨터에서 새 컴퓨터로 정보를 전송할 수 있습니다. 직렬 연결을 통해 데이터를 전송하려면 **제어판**에서 **네트워크 연결** 유틸리티에 액세스하고 **고급** 연결 설정, **호스트** 컴퓨터 및 **게스트** 컴퓨터 지정과 같은 추가 구성 단계를 수행해야 합니다.

두 컴퓨터 사이에 직접 케이블 연결을 설정하는 데 관한 지시사항은 **Windows XP에서 두 컴퓨터 사이의 직렬 케이블 연결을 설정하는 방법**이라는 제목의 Microsoft 기술 자료 문서 #305621을 참조하십시오. 이 정보는 일부 국가에서 사용하지 못할 수 있습니다.

정보를 새 컴퓨터로 전송하려면 **파일 및 설정 전송 마법사**를 실행해야 합니다. 이를 위해서는 **운영 체제** CD를 사용하거나 전송 마법사 유틸리티를 이용해 마법사 디스크를 만들 수도 있습니다.

운영 체제 CD를 사용하여 파일 및 설정 전송 마법사 실행

 **주:** 이 절차에서는 **운영 체제** CD가 필요합니다. 이 CD는 선택사항이며 일부 컴퓨터에는 제공되지 않을 수 있습니다.

파일 전송을 위해 컴퓨터를 설정하려면:

1. **파일 및 설정 전송 마법사**를 시작하십시오.
2. **파일 및 설정 전송 마법사** 시작 화면이 나타나면 **다음**을 클릭하십시오.
3. **어떤 컴퓨터입니까?** 화면에서 **새 컴퓨터**를 선택하고 **다음**을 클릭하십시오.
4. **Windows XP CD를 갖고 계십니까?** 화면에서 **Windows XP CD에 있는 마법사 사용**을 선택하고 **다음**을 클릭하십시오.
5. **이제 이전 컴퓨터로 가십시오** 화면이 나타나면 이전 또는 원본 컴퓨터로 이동하십시오. 이 때, **다음**을 클릭하지 **마십시오**.

이전 컴퓨터의 데이터를 복사하려면:

1. 이전 컴퓨터에 Windows XP **운영 체제** CD를 넣으십시오.
2. **Microsoft Windows XP** 시작 화면에서 **추가 작업 수행**을 클릭하십시오.
3. **원하는 작업을 선택하십시오** 화면에서 **파일 및 설정 전송**을 클릭하십시오.
4. **파일 및 설정 전송 마법사** 시작 화면이 나타나면 **다음**을 클릭하십시오.
5. **어떤 컴퓨터입니까?** 화면에서 **이전 컴퓨터**를 선택하고 **다음**을 클릭하십시오.
6. **전송 방법 선택** 화면에서 원하는 전송 방법을 선택하십시오.
7. **무엇을 전송하시겠습니까?** 화면에서 전송하고자 하는 항목을 선택하고 **다음**을 클릭하십시오.

정보가 복사되면 **수집 단계 완료** 화면이 나타납니다.

8. **완료**를 클릭하십시오.

데이터를 새 컴퓨터에 전송하려면:

1. 새 컴퓨터에서 **이제 이전 컴퓨터로 가십시오** 화면이 나타나면 **다음**을 클릭하십시오.
2. **파일 및 설정이 어디에 있습니까?** 화면에서 사용자가 선택한 설정 및 파일 전송 방법을 선택하고 **다음**을 클릭하십시오.
마법사는 수집된 파일 및 설정을 읽은 다음 새 컴퓨터에 적용시킵니다.
모든 설정 및 파일이 적용되면 **마침** 화면이 나타납니다.
3. **마침**을 클릭한 다음 새 컴퓨터를 재시작하십시오.

운영 체제 CD를 사용하지 않고 파일 및 설정 전송 마법사 실행하기

운영 체제 CD를 사용하지 않고 **파일 및 설정 전송 마법사**를 실행하려면 이동식 매체에 이미지 파일을 백업하는 데 필요한 마법사 디스크를 만들어야 합니다.

마법사 디스크를 만들기 위해서는 Windows XP 가 설치되어 있는 새 컴퓨터에서 다음 단계를 수행하십시오.


1. **시작** 단추를 클릭하십시오.
2. **파일 및 설정 전송 마법사**를 클릭하십시오.
3. **파일 및 설정 전송 마법사** 시작 화면이 나타나면 **다음**을 클릭하십시오.
4. **어떤 컴퓨터입니까?** 화면에서 **새 컴퓨터**를 선택하고 **다음**을 클릭하십시오.
5. **Windows XP CD를 갖고 계십니까?** 화면에서 **다음 드라이브에 마법사 디스크를 만듭니다** 를 클릭하고 **다음**을 클릭하십시오.
6. 플로피 디스크나 CD와 같은 이동식 매체를 삽입하고 **확인**을 클릭하십시오.
7. 디스크 작성이 완료되고 **이전 컴퓨터로 가십시오** 메시지가 나타나면 **다음**을 클릭하지 **마십시오**.
8. 이전 컴퓨터로 가십시오.

이전 컴퓨터의 데이터를 복사하려면:

1. 이전 컴퓨터에 **마법사 디스크**를 삽입하십시오.
2. **시작** 단추를 클릭한 다음 **실행**을 클릭하십시오.
3. **실행** 창의 **열기** 필드에서 **fastwiz**(해당 이동식 매체에 있음)의 경로를 찾고 **확인**을 클릭하십시오.
4. **파일 및 설정 전송 마법사** 시작 화면이 나타나면 **다음**을 클릭하십시오.
5. **어떤 컴퓨터입니까?** 화면에서 **이전 컴퓨터**를 선택하고 **다음**을 클릭하십시오.
6. **전송 방법 선택** 화면에서 원하는 전송 방법을 선택하십시오.
7. **무엇을 전송하시겠습니까?** 화면에서 전송하고자 하는 항목을 선택하고 **다음**을 클릭하십시오.
정보가 복사되면 **수집 단계 완료** 화면이 나타납니다.
8. **완료**를 클릭하십시오.

데이터를 새 컴퓨터에 전송하려면:

1. 새 컴퓨터에서 **이제 이전 컴퓨터로 가십시오** 화면이 나타나면 **다음**을 클릭하십시오.
2. **파일 및 설정이 어디에 있습니까?** 화면에서 사용자가 선택한 설정 및 파일 전송 방법을 선택하고 **다음**을 클릭하십시오. 화면의 지시사항을 따르십시오.
마법사는 수집된 파일 및 설정을 읽은 다음 새 컴퓨터에 적용시킵니다.
모든 설정 및 파일이 적용되면 **마침** 화면이 나타납니다.
3. **마침**을 클릭한 다음 새 컴퓨터를 재시작하십시오.

 **주:** 이 절차에 대한 자세한 내용은 dell.support.com에서 문서 #PA1089586(Microsoft® Windows® XP 운영 체제 CD를 사용하여 이전 컴퓨터에서 새 Dell 컴퓨터로 파일을 전송하는 방법)을 찾아 보십시오.

 **주:** Dell 기술 자료 문서는 일부 국가에서 사용하지 못할 수 있습니다.

Microsoft® Windows® 클래식 보기

Windows 바탕 화면, 시작 메뉴, 제어판의 모양을 이전 버전의 Windows 운영 체제와 비슷하게 변경할 수 있습니다.

 **주:** 이 설명서의 절차는 Windows 기본 보기를 기준으로 설명하기 때문에 Dell™ 컴퓨터를 Windows 클래식 보기로 설정한 경우에는 적용되지 않을 수 있습니다.

바탕 화면

1. **시작** 단추를 클릭하고 **제어판**을 클릭하십시오.
2. **종류 선택**에서 **모양 및 테마**를 클릭하십시오.
3. **작업 선택...**에서 **컴퓨터 테마 변경**을 클릭하십시오.
4. **테마** 드롭다운 메뉴에서 **Windows 고전**을 클릭하십시오.
5. **확인**을 클릭하십시오.

시작 메뉴

1. **시작** 단추를 마우스 오른쪽 단추로 클릭한 다음 **속성**을 클릭하십시오.
2. **시작 메뉴** 탭을 클릭하십시오.
3. **이전 시작 메뉴**를 클릭한 다음 **확인**을 클릭하십시오.


제어판

1. **시작** 단추를 클릭하고 **제어판**을 클릭하십시오.
 2. 왼쪽 패널에서 **클래식 보기로 전환**을 클릭하십시오.
-

배경 화면 선택

배경 화면을 선택하여 Windows 바탕 화면의 배경 색상과 패턴을 설정할 수 있습니다.

1. **시작** 단추를 선택하고 **제어판**을 클릭한 다음 **모양 및 테마**를 클릭하십시오.
2. **작업 선택...**에서 **바탕 화면 배경 변경**을 클릭하십시오.
3. **디스플레이 등록 정보** 창에서 다음 옵션 중 하나를 클릭하십시오.
 1. 배경 화면 이미지의 이름
 1. **(없음)** 배경 화면 이미지를 사용하지 않음
 1. **찾아보기** 디렉터리에서 배경 화면 이미지를 선택함

 **주:** HTML 파일, 또는 비트맵, JPEG 파일 등의 어떤 이미지 파일이라도 배경 화면으로 선택할 수 있습니다.

4. 바탕 화면에 배경 화면의 배치하는 방법을 선택하려면 **위치** 드롭다운 메뉴에서 다음 옵션 중 하나를 선택하십시오.
 1. **바둑판식** 화면 전체에 이미지의 사본을 여러 개 위치시킵니다.
 1. **가운데** 이미지의 사본 한 개를 화면 중앙에 위치시킵니다.
 1. **늘이기** 이미지의 사본 한 개를 화면 크기에 맞게 위치시킵니다.
5. **확인**을 클릭하여 설정을 적용하고 **디스플레이 등록 정보** 창을 닫으십시오.

화면 보호기 선택

1. **시작** 단추를 선택하고 **제어판**을 클릭한 다음 **모양 및 테마**를 클릭하십시오.
 2. **작업 선택...**에서 **화면 보호기 선택**을 클릭하십시오.
 3. **화면 보호기** 드롭 다운 목록에서 화면 보호기를 선택하거나 화면 보호기를 사용하지 않으려면 (**없음**)을 클릭하십시오.
화면 보호기를 선택하는 경우 **설정**을 클릭하여 화면 보호기의 다양한 기능을 변경할 수 있습니다.
 4. **미리 보기**를 클릭하여 현재 선택된 화면 보호기를 실행한 다음 <Esc> 키를 눌러 미리 보기를 취소하십시오.
 5. **확인**을 클릭하여 설정을 적용하고 **디스플레이 등록 정보** 창을 닫으십시오.
-

바탕 화면 테마 선택

바탕 화면 테마를 사용하여 바탕 화면의 모양을 변경하고 효과음을 추가하려면:


1. **시작** 단추를 선택하고 **제어판**을 클릭한 다음 **모양 및 테마**를 클릭하십시오.
 2. **작업 선택...**에서 **컴퓨터 테마 변경**을 클릭하십시오.
 3. **디스플레이 등록 정보** 창의 **테마** 드롭 다운 메뉴에서 테마를 선택하십시오.
 4. **확인**을 클릭하십시오.
-

바로 가기 만들기 및 정렬

바로 가기는 자주 사용하는 프로그램, 파일, 폴더 및 드라이브에 빠르게 액세스할 수 있는 바탕화면의 아이콘입니다.

바로 가기 만들기

1. Windows 탐색기 또는 내 컴퓨터를 열고 바로 가기를 만들 파일, 프로그램 또는 드라이브를 찾으십시오.

 **주:** 바탕 화면을 볼 수 없으면 열린 창을 최소화하여 바탕 화면이 보이게 하십시오.

2. 선택한 항목을 마우스 오른쪽 단추로 클릭한 다음 Windows 바탕 화면으로 끄십시오.
3. 팝업 메뉴에서 **여기에 바로 가기 만들기**를 클릭하십시오.

바탕 화면에 나타난 바로 가기 아이콘을 더블 클릭하면 해당 항목을 열 수 있습니다.

바로 가기 정렬

바로 가기를 옮기려면 바로 가기를 클릭하여 원하는 위치로 끄십시오.

모든 바로 가기 아이콘을 한 번에 정렬하려면:

1. Windows 바탕 화면의 빈 곳을 마우스 오른쪽 단추로 클릭하여 팝업 메뉴를 표시하십시오.
 2. **아이콘 정렬 순서**를 선택하고 원하는 아이콘 정렬 옵션을 클릭하십시오.
-

바탕 화면 정리 마법사

컴퓨터에 설정된 바탕 화면 정리 마법사를 사용하여 컴퓨터를 시작한 지 7일 후부터 60일마다 자주 사용하지 않는 프로그램을 지정한 폴더로 옮길 수 있습니다. 프로그램이 옮겨지면 **시작** 메뉴의 모양이 변경됩니다.

바탕 화면 정리 마법사를 끄려면 다음 단계를 수행하십시오.

주: 바탕 화면 정리 마법사를 60일마다 실행 아래의 바탕 화면 정리 시작을 클릭하면 언제든지 바탕 화면 정리 마법사를 실행할 수 있습니다.

1. 바탕 화면의 빈 곳을 마우스 오른쪽 단추로 클릭하고 속성을 클릭하십시오.
2. 바탕 화면 탭을 선택하고 바탕 화면 사용자 지정을 클릭하십시오.
3. 바탕 화면 정리 마법사를 60일마다 실행을 클릭하여 확인란 선택을 해제하십시오.
4. 확인을 클릭하십시오.

언제든지 바탕 화면 정리 마법사를 실행하려면:

1. 바탕 화면의 빈 곳을 마우스 오른쪽 단추로 클릭하고 속성을 클릭하십시오.
2. 바탕 화면 탭을 선택하고 바탕 화면 사용자 지정을 클릭하십시오.
3. 바탕 화면 정리 시작을 클릭하십시오.
4. 바탕 화면 정리 마법사가 나타나면 다음을 클릭하십시오.
5. 바로 가기 목록에서 바탕 화면에 그대로 둘 바로 가기는 선택을 해제하고 다음을 클릭하십시오.
6. 마침을 클릭하여 바로 가기를 제거하고 마법사를 마치십시오.

인터넷 연결 방화벽

인터넷 연결 방화벽은 컴퓨터가 인터넷에 연결되었을 때 컴퓨터에 대한 무단 접근에 대한 기본적인 보호를 제공합니다. 방화벽이 네트워크 연결에 활성화된 경우, 제어판의 **네트워크 연결** 섹션에 빨간색 배경의 방화벽 아이콘이 표시됩니다.

인터넷 연결 방화벽을 활성화했다고 바이러스 검사 소프트웨어의 필요성이 적어지는 것은 아닙니다.

자세한 내용은 [정보 찾기](#)를 참조하십시오.

가정 및 기업 네트워크 설정

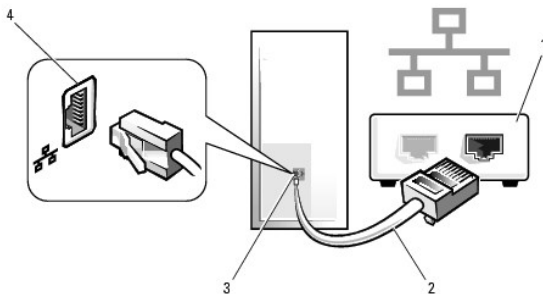
네트워크 어댑터에 연결

컴퓨터를 네트워크에 연결하기 전에 네트워크 어댑터를 설치하고 네트워크 케이블을 연결해야 합니다.

네트워크 케이블을 연결하려면 다음 절차를 따르십시오.

주: 네트워크 케이블을 컴퓨터에 있는 네트워크 어댑터 커넥터에 꽂으십시오. 네트워크 케이블을 컴퓨터에 있는 모뎀 커넥터에 꽂지 마십시오. 네트워크 케이블을 벽면 전화 잭에 꽂지 마십시오.

1. 네트워크 케이블을 컴퓨터 후면의 네트워크 어댑터 커넥터에 연결하십시오.
케이블을 제자리에 연결한 다음, 올바르게 고정되었는지 조심스럽게 잡아 당겨 확인해보십시오.
2. 네트워크 케이블의 다른쪽 끝을 네트워크 장치에 연결하십시오.




1	네트워크 장치
2	네트워크 케이블
3	컴퓨터의 네트워크 어댑터 커넥터
4	네트워크 어댑터 커넥터

네트워크 설정 마법사

Microsoft® Windows® XP 운영 체제에서 제공하는 네트워크 설정 마법사를 사용하여 파일, 프린터를 공유하거나 가정 또는 사무실에 있는 컴퓨터 간에 인터넷을 연결할 수 있습니다.

1. **시작** 단추를 클릭하고, **모든 프로그램**→ **보조 프로그램**→ **통신**으로 이동한 다음, **네트워크 설정 마법사**를 클릭하십시오.
2. 시작 화면에서 **다음**을 클릭하십시오.
3. **네트워크 설정을 위한 확인 목록**을 클릭하십시오.

 **주:** 연결 방법 선택 **컴퓨터를 인터넷에 직접 연결** 방법을 선택하면 Windows XP에 내장된 방화벽이 활성화됩니다.

4. 확인 목록 및 필요한 준비 사항을 완료하십시오.
5. 네트워크 설정 마법사로 돌아가서 화면의 지시사항에 따르십시오.

[목차 페이지로 돌아가기](#)